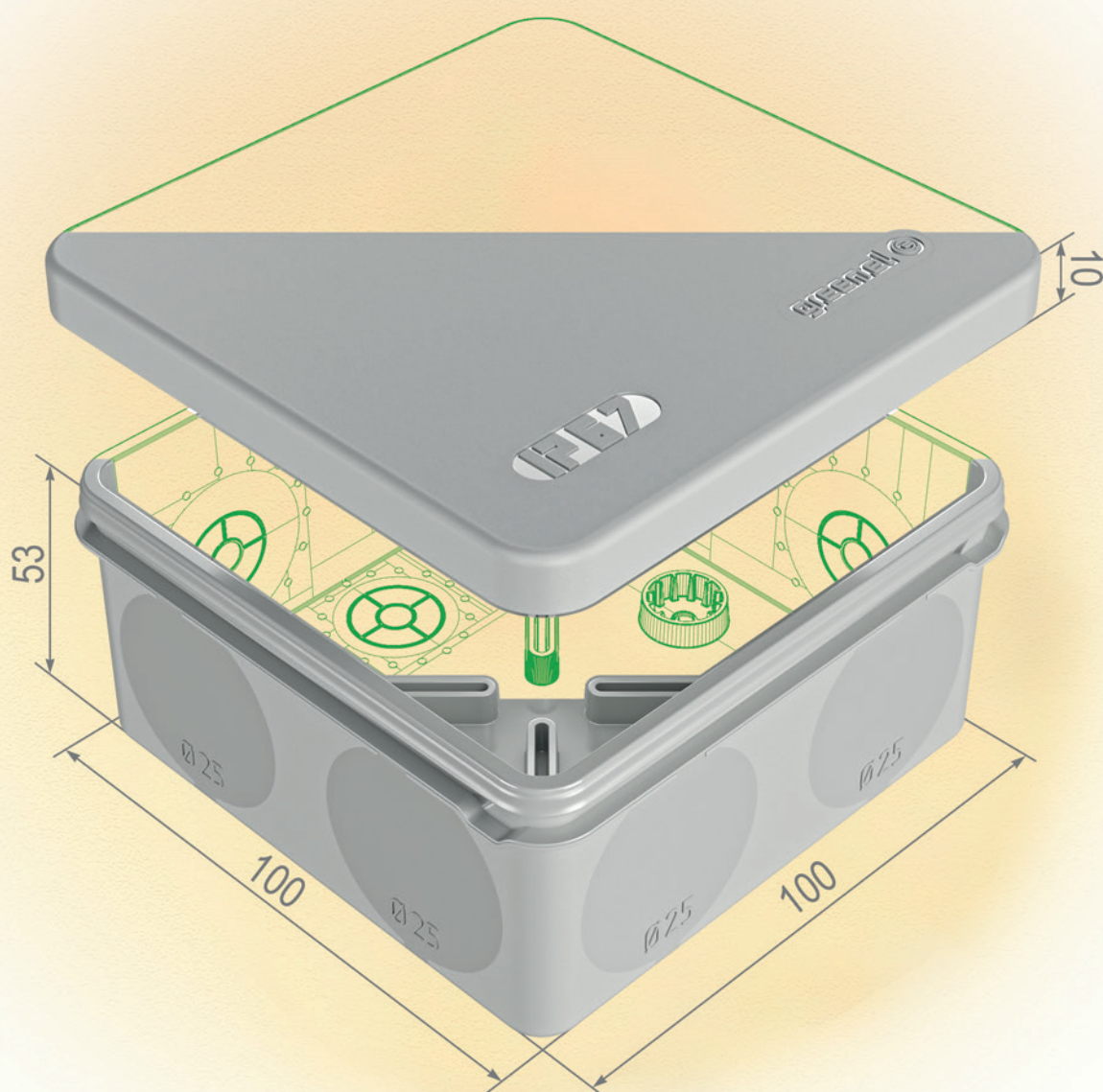


КАТАЛОГ ЭЛЕКТРОТЕХНИЧЕСКОЙ ПРОДУКЦИИ



Установочные коробки
Распределительные коробки
Приборные коробки
Аксессуары для монтажа

2024 издание 1

КЛАССИФИКАЦИЯ ПО СТЕПЕНИ ЗАЩИТЫ ОТ ОКРУЖАЮЩЕЙ СРЕДЫ (ПЫЛИ, ВОДЫ)
ГОСТ 14254-96

IP XX

1-я ЦИФРА ЗАЩИТА ОТ ПЫЛИ	2-я ЦИФРА ЗАЩИТА ОТ ВОДЫ	IP
0 – ЗАЩИТА ОТСУТСТВУЕТ	0 – ЗАЩИТА ОТСУТСТВУЕТ	IP 00
1 – ЗАЩИТА ОТ ТВЕРДЫХ ПРЕДМЕТОВ С РАЗМЕРАМИ БОЛЕЕ 50 ММ.	1 – ЗАЩИТА ОТ ВЕРТИКАЛЬНО ПАДАЮЩИХ КАПЕЛЬ ВОДЫ	IP 11
2 – ЗАЩИТА ОТ ТВЕРДЫХ ПРЕДМЕТОВ С РАЗМЕРАМИ БОЛЕЕ 12 ММ.	2 – ЗАЩИТА ОТ КАПЕЛЬ ВОДЫ, ПАДАЮЩИХ С ОТКЛОНЕНИЕМ ОТ ВЕРТИКАЛИ НЕ БОЛЕЕ 15°	IP 22
3 – ЗАЩИТА ОТ ТВЕРДЫХ ПРЕДМЕТОВ С РАЗМЕРАМИ БОЛЕЕ 2,5 ММ.	3 – ЗАЩИТА ОТ ДОЖДЯ	IP 33
4 – ЗАЩИТА ОТ ТВЕРДЫХ ПРЕДМЕТОВ С РАЗМЕРАМИ БОЛЕЕ 1 ММ.	4 – ЗАЩИТА ОТ ВОДЯНЫХ БРЫЗГ	IP 44
5 – ЗАЩИТА ОТ ПЫЛИ	5 – ЗАЩИТА ОТ ВОДЯНЫХ СТРУЙ ПОД ДАВЛЕНИЕМ	IP 55
6 – ПОЛНАЯ ЗАЩИТА ОТ ПЫЛИ	6 – ЗАЩИТА ОТ ВОДЯНЫХ СТРУЙ ПОД ДАВЛЕНИЕМ СВЫШЕ 20 КПА.	IP 66
	7 – ЗАЩИТА ОТ ПОГРУЖЕНИЯ (ГЛУБИНА НЕ БОЛЕЕ 1 М.)	IP 67
	8 – ЗАЩИТА ОТ ЗАТОПЛЕНИЯ (ГЛУБИНА В М. УКАЗЫВАЕТСЯ ДОПОЛНИТЕЛЬНО)	IP 68

О ГРУППЕ КОМПАНИЙ GEMINI ELECTRO	2
Коробки установочные для скрытого монтажа в сплошных стенах	3
Коробки установочные для скрытого монтажа в полых стенах	8
Коробки распределительные для скрытого монтажа в сплошных стенах	12
Коробки распределительные для скрытого монтажа в полых стенах	17
Коробки распределительные для наружного монтажа	20
Коробки приборные для наружного монтажа	26
Коробки уравнивания потенциалов (КУП) для наружного монтажа	33
Коробки установочные для наружного монтажа с кабель-каналом	37
Коробки распределительные для наружного монтажа с кабель-каналом	38
Аксессуары для кабеленесущих систем	44
Аксессуары для монтажа щитового оборудования	51
Отличительные преимущества и особенности монтажа	58
Характеристики материалов	69
Указатель артикулов	70
Сертификаты	73

Продукция торговой марки GREENEL

Одно из основных направлений деятельности российской торгово-производственной группы компаний «Gemini Electro» - производство и комплексная поставка высококачественной корпусной электротехнической продукции, а также, аксессуаров к трубам и электрощитам под собственной торговой маркой GREENEL.

Группа компаний включает в себя торговые компании, а также производственные площадки в г. Тула, Новосибирск, Санкт-Петербург. Группа компаний работает с клиентами по всей территории России, имеет партнеров в Белоруссии, Казахстане.

На сегодняшний день вся продукция GREENEL выпускается в России, на собственных производственных площадках. Большой парк литевого оборудования и разнообразие качественных прессформ дает возможность производить широкий ассортимент при неизменно высоком качестве, а также позволяет бесперебойно снабжать партнеров и клиентов продукцией в высокий сезон.

На производстве используются современные станки и передовые технологии, в том числе для изготовления широкого ассортимента двухкомпонентных коробок.

Многолетний опыт работы с профессионалами – монтажниками-электриками, проектировщиками, закупщиками, позволяет нам улучшать продукцию, внедрять новые технологии, предлагать востребованные новинки.

Мы производим и активно продаем электротехническую продукцию следующих направлений:

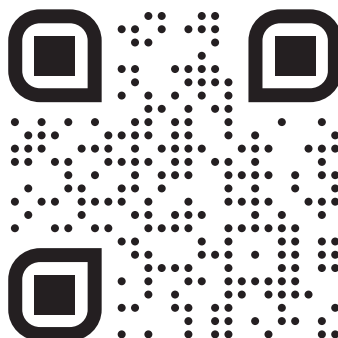
Торговая марка «GREENEL»:

1. Установочные и распределительные коробки для скрытого монтажа в сплошных стенах.
2. Установочные и распределительные коробки для скрытого монтажа в полых стенах.
3. Распаячные коробки для наружного монтажа с жесткими и гофрированными трубами.
4. Установочные и распределительные коробки для наружного монтажа с кабель-каналом.
5. Аксессуары для монтажа пластиковых жестких и гофрированных труб.
6. Аксессуары для монтажа щитового оборудования.

Торговая марка «МЕЗОНИНЪ»:

1. Электроустановочные изделия из керамики для открытой и скрытой проводки.
2. Витой провод в декоративной оплетке для открытой проводки на фарфоровых изоляторах.
3. Деревянные рамки, подложки и накладки на оцилиндрованное бревно для монтажа электроустановочных изделий из керамики.
4. Дизайнерская электрика для скрытой установки серии «Лахта».

Вся продукция из каталога представлена на сайте greenelbox.ru



КОРОБКА УСТАНОВОЧНАЯ 1- МЕСТНАЯ ДЛЯ СКРЫТОГО МОНТАЖА В СПЛОШНЫХ СТЕНАХ



НОВИНКА

Артикул
mm
РАЗМЕРЫ
IP
ЗАЩИТА
БЕЗОПАСНОСТЬ
HF

GE40004-10 / GE40004-10-R

D 68 x 45
(размер указан по наружному габариту)
20

МАТЕРИАЛ: полипропилен

Цвет: зеленый



40004-10-R с индивидуальной этикеткой

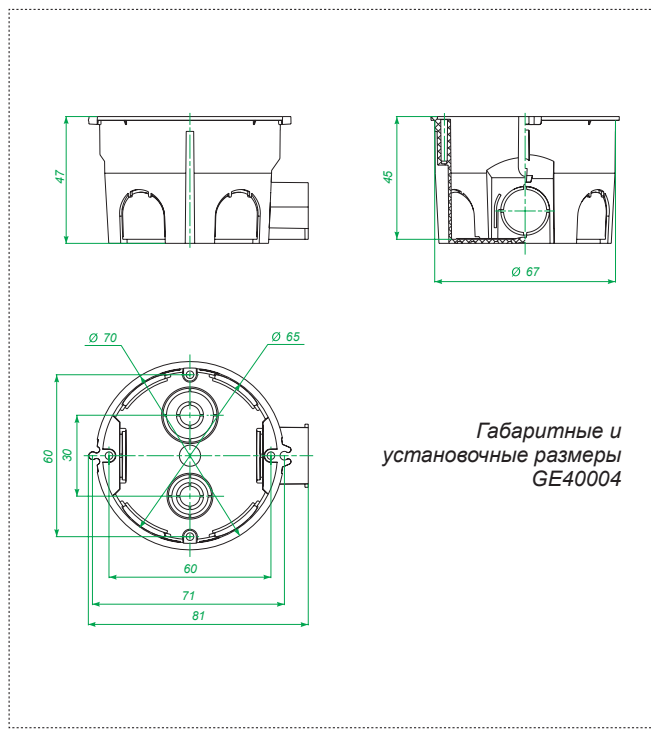
НАЗНАЧЕНИЕ:

Для монтажа в сплошных (кирпичных, бетонных) стенах бытовых розеток, выключателей, светорегуляторов и иных приборов при скрытой электропроводке внутри помещений. Один стыковочный узел и встроенные фиксаторы обеспечивают быстрый и надежный монтаж. Конструкция стыковочных узлов коробок позволяет соединять их между собой без аксессуаров с расстоянием между центрами 71 мм. В комплекте 2 самореза, предварительно вкрученные в изделия. Жесткая конструкция изделия не позволяет ломаться изделию при установке. Совместно с крышкой арт. GE43001 можно использовать как распределительную коробку.

УПАКОВКА:

Особенности монтажа стр. 53

Индивидуальная: НЕТ	Кол-во:	Габарит:	Вес:
Групповая: НЕТ	Кол-во:	Габарит:	Вес:
Транспортная: ГОФРОКОРБ	Кол-во: 250 шт.	Габарит: 630x320x340 мм	Вес: 4,68 кг



КОРОБКА УСТАНОВОЧНАЯ 1- МЕСТНАЯ ДЛЯ СКРЫТОГО МОНТАЖА В СПЛОШНЫХ СТЕНАХ



СКОРО В ПРОДАЖЕ

Артикул
mm
РАЗМЕРЫ
IP
ЗАЩИТА
БЕЗОПАСНОСТЬ
HF

GE40014-10

D 68 x 62
(размер указан по наружному габариту)
20

МАТЕРИАЛ: полипропилен

Цвет: зеленый



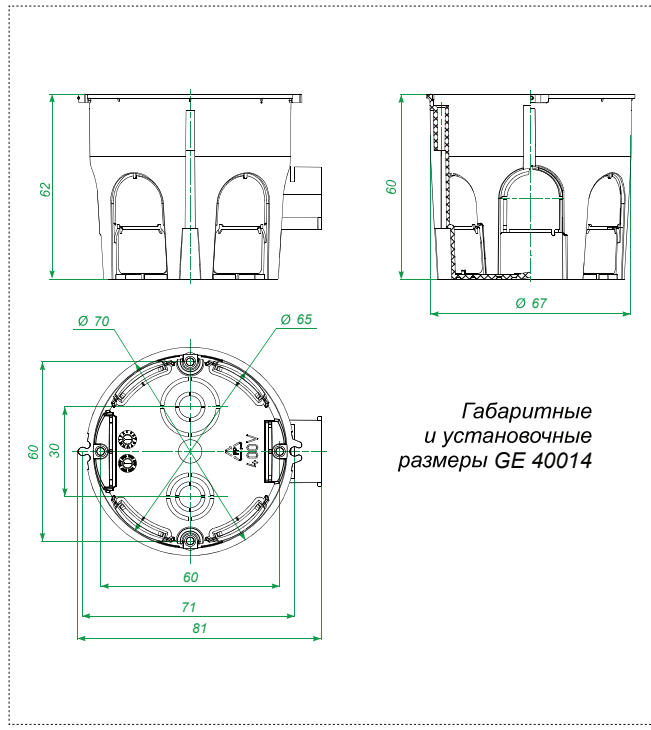
НАЗНАЧЕНИЕ:

Для монтажа в сплошных (кирпичных, бетонных) стенах бытовых розеток, выключателей, светорегуляторов и иных приборов при скрытой электропроводке внутри помещений. Один стыковочный узел и встроенные фиксаторы обеспечивают быстрый и надежный монтаж. Конструкция стыковочных узлов коробок позволяет соединять их между собой без аксессуаров с расстоянием между центрами 71 мм. В комплекте 2 самореза, предварительно вкрученные в изделия. Жесткая конструкция не позволяет ломаться изделию при установке. Совместно с крышкой арт. GE43001 можно использовать как распределительную коробку.

УПАКОВКА:

Особенности монтажа стр. 53

Индивидуальная: НЕТ	Кол-во:	Габарит:	Вес:
Групповая: НЕТ	Кол-во:	Габарит:	Вес:
Транспортная: НЕТ	Кол-во:	Габарит:	Вес:



ОРИГИНАЛ МОЖЕТ НЕЗНАЧИТЕЛЬНО ОТЛИЧАТЬСЯ ОТ ИЛЛУСТРАЦИИ

КОРОБКА УСТАНОВОЧНАЯ ДЛЯ СКРЫТОГО МОНТАЖА В СПЛОШНЫХ СТЕНАХ



GE40003



D 68 x 34

(размер указан по наружному габариту)



20



МАТЕРИАЛ: полипропилен



Цвет: чёрный

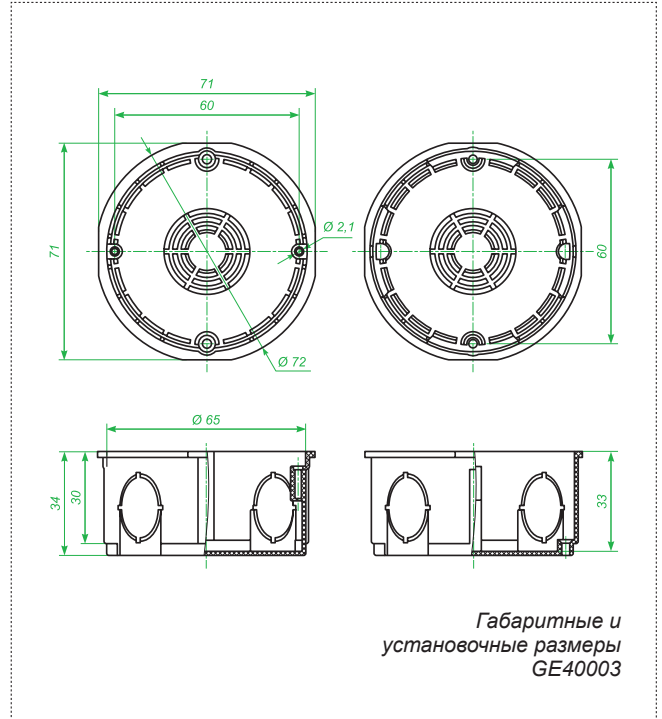
НАЗНАЧЕНИЕ:

Для монтажа бытовых розеток, выключателей, светорегуляторов и иных приборов на винтах или металлических захватах в кирпичные или бетонные стены, при скрытой электропроводке, в условиях малого монтажного пространства. Присоединительные размеры 60 мм, глубина 34 мм. Может быть использована как насадка на подрозетники GE40010, GE40011 для увеличения глубины. В сочетании с крышкой GE43001 может быть использована как распределительная коробка.

УПАКОВКА:

Особенности монтажа стр. 51

Индивидуальная: НЕТ	Кол-во:	Габарит:	Вес:
Групповая: НЕТ	Кол-во:	Габарит:	Вес:
Транспортная: ГОФРОКОРОБ	Кол-во: 160 шт.	Габарит: 380x340x285 мм	Вес: 2,05 кг



КОРОБКА УСТАНОВОЧНАЯ 1- МЕСТНАЯ ДЛЯ СКРЫТОГО МОНТАЖА В СПЛОШНЫХ СТЕНАХ



GE40006



D 68 x 45

(размер указан по наружному габариту)



20



МАТЕРИАЛ: полипропилен



Цвет: чёрный

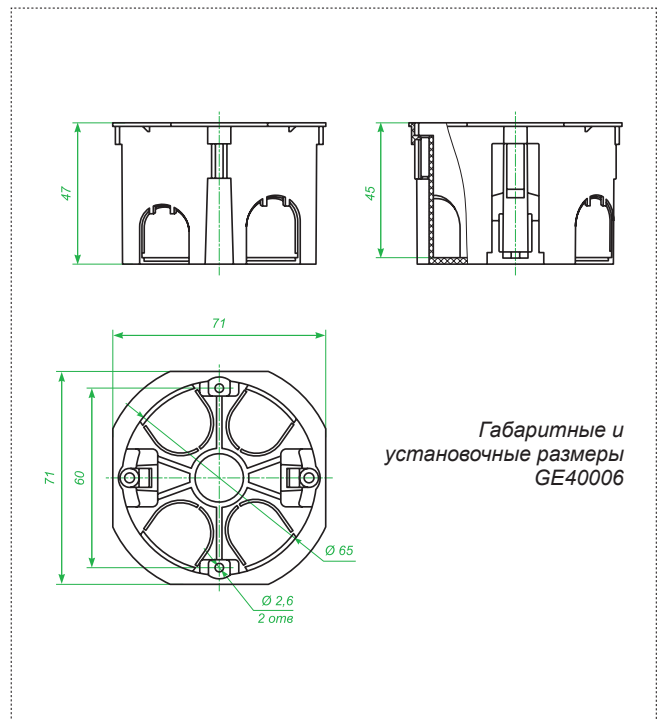
НАЗНАЧЕНИЕ:

Для монтажа бытовых розеток, выключателей, светорегуляторов и иных приборов на винтах или металлических захватах в кирпичные или бетонные стены, при скрытой электропроводке. Присоединительные размеры 60 мм, глубина 45 мм. В сочетании с крышкой GE43001 может быть использована как распределительная коробка. Возможна горизонтальная или вертикальная установка единым блоком из двух и более штук при помощи соединительного канала GE43002 (межосевое расстояние 71 мм).

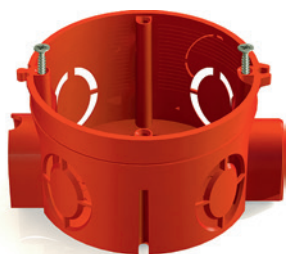
УПАКОВКА:

Особенности монтажа стр. 52

Индивидуальная: НЕТ	Кол-во:	Габарит:	Вес:
Групповая: НЕТ	Кол-во:	Габарит:	Вес:
Транспортная: ГОФРОКОРОБ	Кол-во: 100 шт.	Габарит: 380x304x285 мм	Вес: 2,05 кг



КОРОБКА УСТАНОВОЧНАЯ ДЛЯ СКРЫТОГО МОНТАЖА В СПЛОШНЫХ СТЕНАХ



GE40010-XX*



D 68 x 42

(размер указан по наружному габариту)



20



МАТЕРИАЛ: полипропилен



* **05** - ЧЁРНЫЙ **06** - КРАСНЫЙ

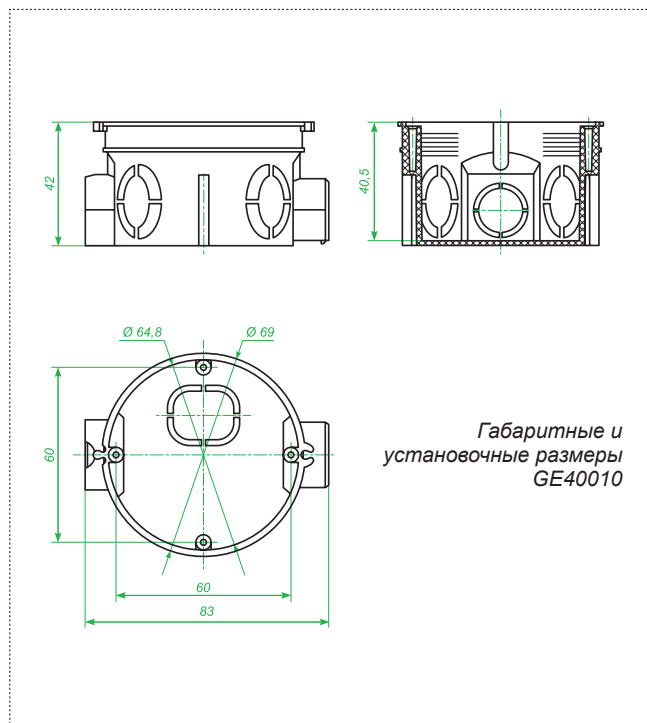
НАЗНАЧЕНИЕ:

Для монтажа бытовых розеток выключателей светорегуляторов и иных приборов на винтах или металлических захватах в кирпичные или бетонные стены при скрытой электропроводке. Присоединительные размеры 60 мм, глубина 40 мм (в соединении с GE40003 глубина 70 мм). В сочетании с крышкой GE43001 может быть использована как распределительная коробка. При стыковке двух и более коробок возможна горизонтальная или вертикальная установка нескольких приборов (межосевое расстояние 71 мм).

УПАКОВКА:

Особенности монтажа стр. 51

Индивидуальная: НЕТ	Кол-во:	Габарит:	Вес:
Групповая: НЕТ	Кол-во:	Габарит:	Вес:
Транспортная: ГОФРОКОРОБ	Кол-во: 300 шт.	Габарит: 630x320x340 мм	Вес: 5,35 кг



КОРОБКА УСТАНОВОЧНАЯ ДЛЯ СКРЫТОГО МОНТАЖА В СПЛОШНЫХ СТЕНАХ



GE40011-XX*



D 68 x 62

(размер указан по наружному габариту)



20



МАТЕРИАЛ: полипропилен



* **05** - ЧЁРНЫЙ **06** - КРАСНЫЙ

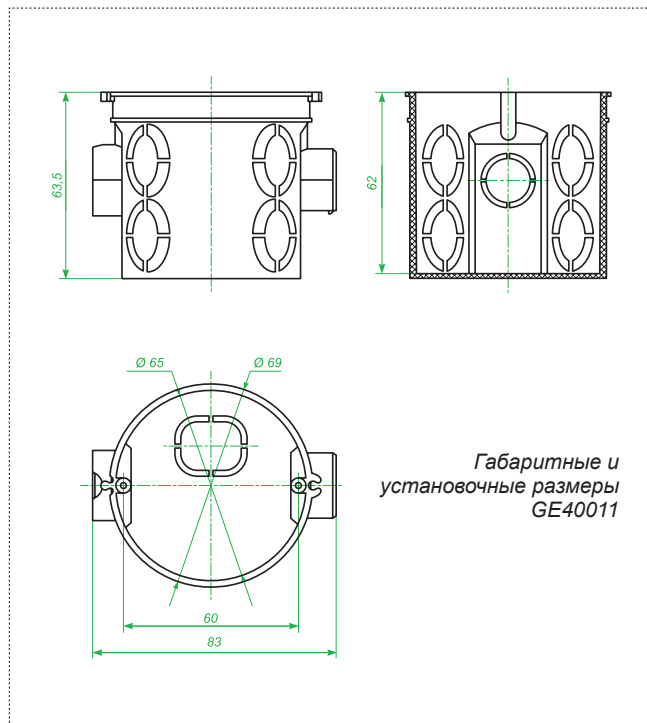
НАЗНАЧЕНИЕ:

Для монтажа бытовых розеток выключателей светорегуляторов и иных приборов на винтах или металлических захватах в кирпичные или бетонные стены при скрытой электропроводке. Присоединительные размеры 60 мм, глубина 62 мм (в соединении с GE40003 глубина 92 мм). В сочетании с крышкой GE43001 может быть использована как распределительная коробка. При стыковке двух и более коробок возможна горизонтальная или вертикальная установка нескольких приборов (межосевое расстояние 71 мм).

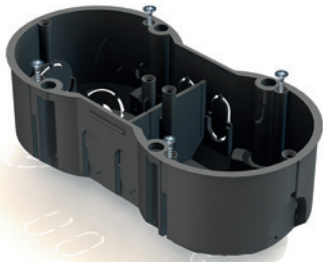
УПАКОВКА:

Особенности монтажа стр. 51

Индивидуальная: НЕТ	Кол-во:	Габарит:	Вес:
Групповая: НЕТ	Кол-во:	Габарит:	Вес:
Транспортная: ГОФРОКОРОБ	Кол-во: 200 шт.	Габарит: 630x320x340 мм	Вес: 5,35 кг



КОРОБКА УСТАНОВОЧНАЯ 2- МЕСТНАЯ ДЛЯ СКРЫТОГО МОНТАЖА В СПЛОШНЫХ СТЕНАХ



GE40007



141 x 70 x 45



30



МАТЕРИАЛ: полистирол



Цвет: чёрный

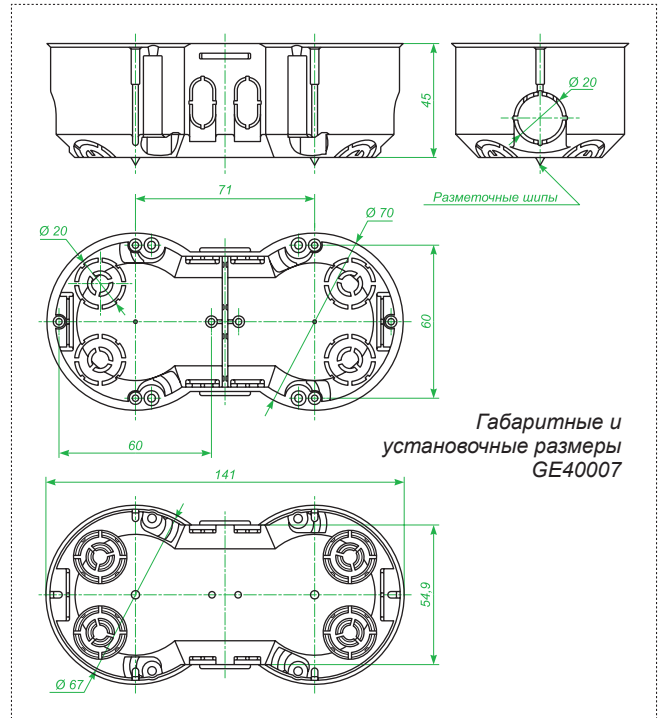
НАЗНАЧЕНИЕ:

Для монтажа бытовых розеток, выключателей, светорегуляторов и иных приборов на винтах или металлических захватах в кирпичные или бетонные стены, при скрытой электропроводке блоком из двух приборов, объединенных двойной декоративной рамкой. Присоединительные размеры 120 (60+60) мм, глубина 45 мм.

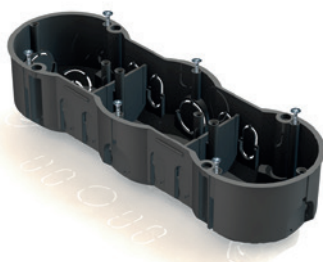
УПАКОВКА:

Особенности монтажа стр. 52

Индивидуальная: т/у плёнка	Кол-во: 1 шт.	Габарит: 141x70x45 мм	Вес: 0,046 кг
Групповая: нет	Кол-во:	Габарит:	Вес:
Транспортная: гофрокороб	Кол-во: 100 шт.	Габарит: 520x270x360 мм	Вес: 4,95 кг



КОРОБКА УСТАНОВОЧНАЯ 3- МЕСТНАЯ ДЛЯ СКРЫТОГО МОНТАЖА В СПЛОШНЫХ СТЕНАХ



GE40009



212 x 70 x 45



30



МАТЕРИАЛ: полистирол



Цвет: чёрный

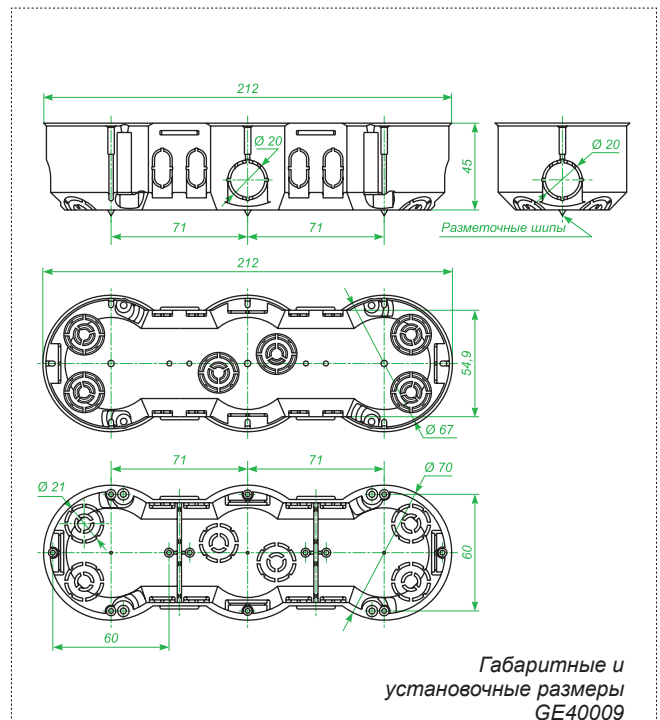
НАЗНАЧЕНИЕ:

Для монтажа бытовых розеток, выключателей, светорегуляторов и иных приборов на винтах или металлических захватах в кирпичные или бетонные стены, при скрытой электропроводке блоком из трех приборов, объединенных тройной декоративной рамкой. Присоединительные размеры 180 (60+60+60) мм, глубина 45 мм.

УПАКОВКА:

Особенности монтажа стр. 52

Индивидуальная: т/у плёнка	Кол-во: 1шт.	Габарит: 221x70x45 мм	Вес: 0,078 кг
Групповая: нет	Кол-во:	Габарит:	Вес:
Транспортная: гофрокороб	Кол-во: 45шт.	Габарит: 660x220x260 мм	Вес: 3,50 кг



КОРОБКА УСТАНОВОЧНАЯ 4- МЕСТНАЯ ДЛЯ СКРЫТОГО МОНТАЖА В СПЛОШНЫХ СТЕНАХ



НОВИНКА

Артикул

GE40012

mm
РАЗМЕРЫ

283 x 70 x 45

(размер указан по наружному габариту)

IP
ЗАЩИТА

30

БЕЗЪЕМКОСТЬ
HF

МАТЕРИАЛ: полистирол

НАЗНАЧЕНИЕ:



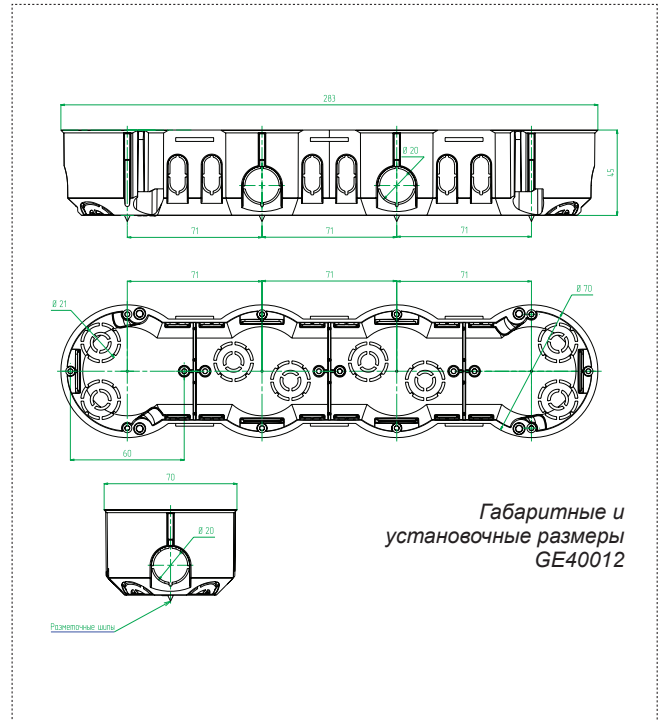
Цвет: чёрный

Для монтажа бытовых розеток, выключателей, светорегуляторов и иных приборов на винтах или металлических захватах в кирпичные или бетонные стены, при скрытой электропроводке блоком из 4 приборов, объединенных общей декоративной рамкой. Присоединительные размеры 240 (60+60+60+60) мм, глубина 45 мм.

УПАКОВКА:

Особенности монтажа стр. 53

Индивидуальная: т/у плёнка	Кол-во: 1 шт.	Габарит: 283x70x45 мм	Вес: 0,094 кг
Групповая: нет	Кол-во:	Габарит:	Вес:
Транспортная: гофрокороб	Кол-во: 33 шт.	Габарит: 660x220x260 мм	Вес: 3,40 кг



КОРОБКА УСТАНОВОЧНАЯ 1- МЕСТНАЯ ДЛЯ СКРЫТОГО МОНТАЖА В ПОЛЫХ СТЕНАХ



GE40021



D 68 x 45

(размер указан по наружному габариту)



20



МАТЕРИАЛ: полипропилен с МЕТАЛЛИЧЕСКИМИ ЗАЖИМАМИ



Цвет: **зеленый**

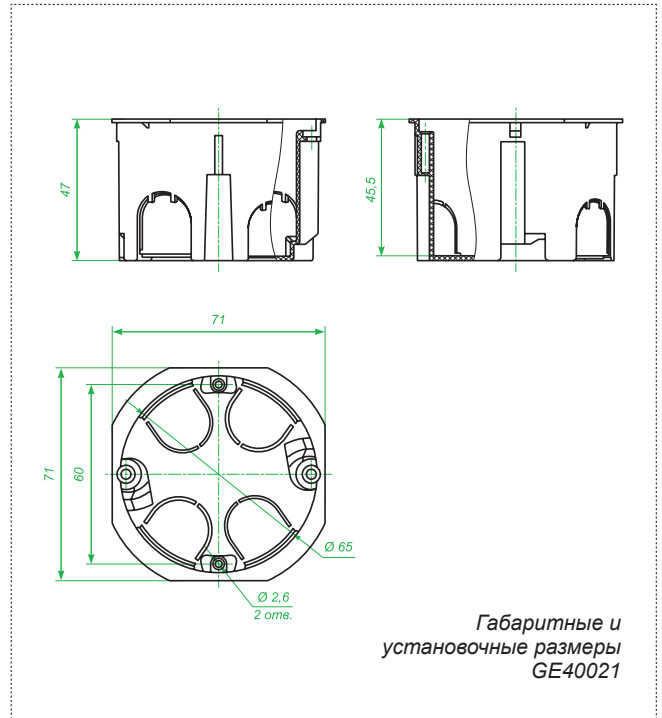
НАЗНАЧЕНИЕ:

Для монтажа бытовых розеток, выключателей, светорегуляторов и иных приборов на винтах или металлических захватах в полые (гипсокартон, стеновые панели) стены, при скрытой электропроводке. Присоединительные размеры 60 мм, глубина 45 мм. В сочетании с крышкой GE43001 может быть использована как распределительная коробка. Возможна горизонтальная или вертикальная установка единым блоком из двух и более штук при помощи соединительного канала GE43002 (межосевое расстояние 71 мм).

УПАКОВКА:

Особенности монтажа стр. 53

Индивидуальная: НЕТ	Кол-во:	Габарит:	Вес:
Групповая: НЕТ	Кол-во:	Габарит:	Вес:
Транспортная: ГОФРОКОРБ	Кол-во: 250 шт.	Габарит: 630x320x340 мм	Вес: 5,20 кг



КОРОБКА УСТАНОВОЧНАЯ 1- МЕСТНАЯ ДЛЯ СКРЫТОГО МОНТАЖА В ПОЛЫХ СТЕНАХ



GE40022



D 68 x 45

(размер указан по наружному габариту)



20



МАТЕРИАЛ: полипропилен с ПЛАСТИКОВЫМИ ЗАЖИМАМИ



Цвет: **красный**

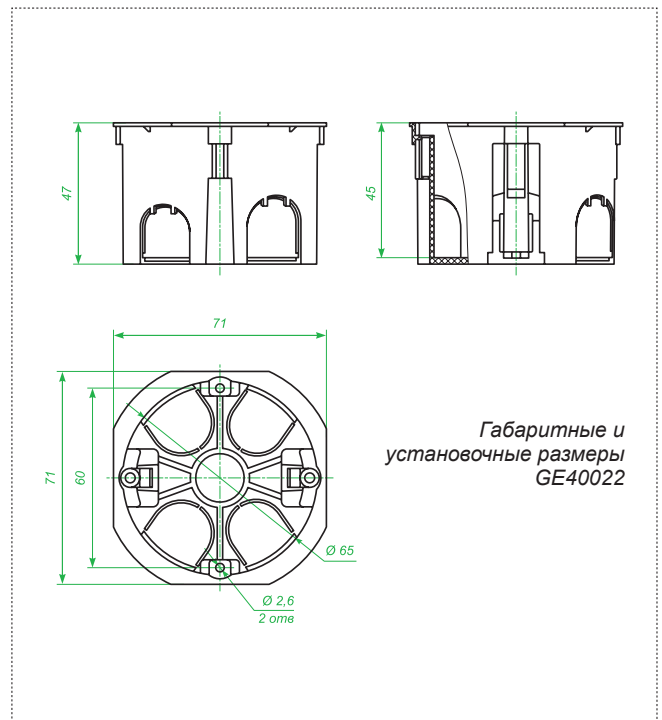
НАЗНАЧЕНИЕ:

Для монтажа бытовых розеток, выключателей, светорегуляторов и иных приборов на винтах или металлических захватах в полые (гипсокартон, стеновые панели) стены, при скрытой электропроводке. Присоединительные размеры 60 мм, глубина 45 мм. В сочетании с крышкой GE43001 может быть использована как распределительная коробка. Возможна горизонтальная или вертикальная установка единым блоком из двух и более штук при помощи соединительного канала GE43002 (межосевое расстояние 71 мм).

УПАКОВКА:

Особенности монтажа стр. 53

Индивидуальная: НЕТ	Кол-во:	Габарит:	Вес:
Групповая: НЕТ	Кол-во:	Габарит:	Вес:
Транспортная: ГОФРОКОРБ	Кол-во: 100 шт.	Габарит: 380x304x285 мм	Вес: 2,35 кг



КОРОБКА УСТАНОВОЧНАЯ 2- МЕСТНАЯ ДЛЯ СКРЫТОГО МОНТАЖА В ПОЛЫХ СТЕНАХ



GE40023



141 x 70 x 45



30



МАТЕРИАЛ: полистирол с МЕТАЛЛИЧЕСКИМИ ЗАЖИМАМИ



Цвет: чёрный

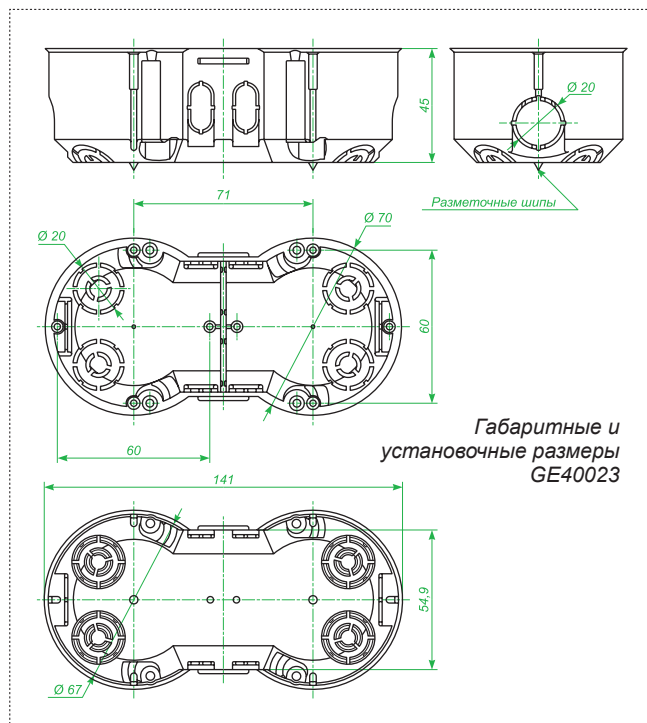
НАЗНАЧЕНИЕ:

Для монтажа бытовых розеток, выключателей, светорегуляторов и иных приборов на винтах или металлических захватах в кирпичные или бетонные стены, при скрытой электропроводке блоком из двух приборов, объединенных двойной декоративной рамкой. Присоединительные размеры 120 (60+60) мм, глубина 45 мм.

УПАКОВКА:

Особенности монтажа стр. 52

Индивидуальная: т/у плёнка	Кол-во: 1 шт.	Габарит: 141x70x45 мм	Вес: 0,06 кг
Групповая: НЕТ	Кол-во:	Габарит:	Вес:
Транспортная: ГОФРОКОРОБ	Кол-во: 100 шт.	Габарит: 520x270x360 мм	Вес: 6,00 кг



КОРОБКА УСТАНОВОЧНАЯ 3- МЕСТНАЯ ДЛЯ СКРЫТОГО МОНТАЖА В ПОЛЫХ СТЕНАХ



GE40024



212 x 70 x 45



30



МАТЕРИАЛ: полистирол с МЕТАЛЛИЧЕСКИМИ ЗАЖИМАМИ



Цвет: чёрный

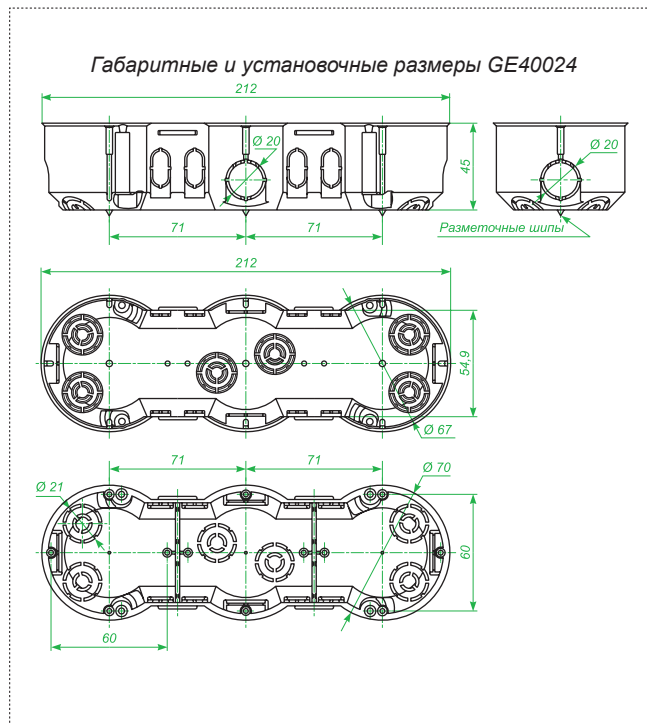
НАЗНАЧЕНИЕ:

Для монтажа бытовых розеток, выключателей, светорегуляторов и иных приборов на винтах или металлических захватах в полые (гипсокартон, стеновые панели) стены, при скрытой электропроводке блоком из трех приборов, объединенных тройной декоративной рамкой. Присоединительные размеры 180 (60 + 60 + 60) мм, глубина 45 мм.

УПАКОВКА:

Особенности монтажа стр. 52

Индивидуальная: т/у плёнка	Кол-во: 1шт.	Габарит: 212x70x41 мм	Вес: 0,08 кг
Групповая: НЕТ	Кол-во:	Габарит:	Вес:
Транспортная: ГОФРОКОРОБ	Кол-во: 45шт.	Габарит: 660x220x260 мм	Вес: 3,85 кг



КОРОБКА УСТАНОВОЧНАЯ 4- МЕСТНАЯ ДЛЯ СКРЫТОГО МОНТАЖА В ПОЛЫХ СТЕНАХ



НОВИНКА

Артикул
GE

GE40025

mm
РАЗМЕРЫ

283 x 70 x 45

IP
ЗАЩИТА

30

БЕЗМОДЕЛЬНАЯ
HF

МАТЕРИАЛ: полистирол
с ПЛАСТИКОВЫМИ ЗАЖИМАМИ

+ 8

Цвет: чёрный

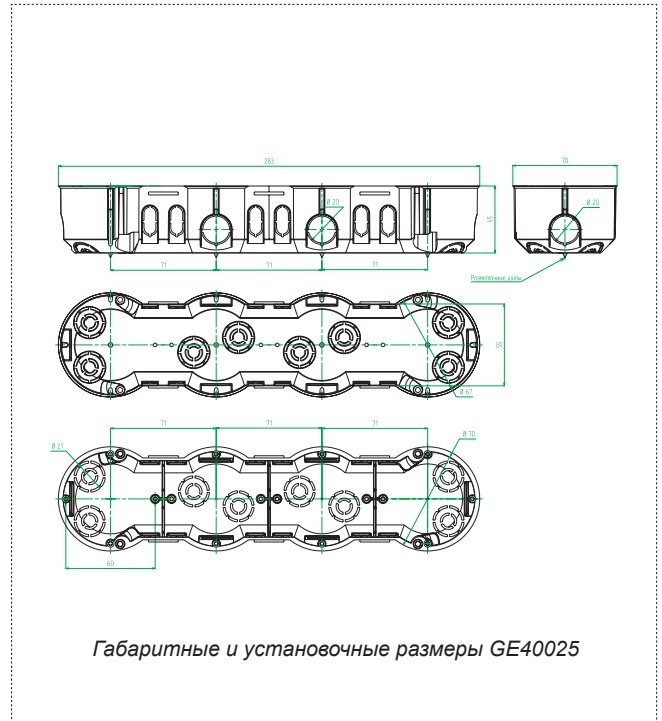
НАЗНАЧЕНИЕ:

Для монтажа бытовых розеток, выключателей, светорегуляторов и иных приборов на винтах или металлических захватах в полые (гипсокартон, стеновые панели) стены, при скрытой электропроводке блоком из четырех приборов, объединенных одной декоративной рамкой. Присоединительные размеры 240 (60 + 60 + 60 + 60) мм, глубина 45 мм.

УПАКОВКА:

Особенности монтажа стр. 52

Индивидуальная: т/у плёнка	Кол-во: 1шт.	Габарит: 283x70x45 мм	Вес: 0,10 кг
Групповая: НЕТ	Кол-во:	Габарит:	Вес:
Транспортная: ГОФРОКОРОБ	Кол-во: 33шт.	Габарит: 660x220x260 мм	Вес: 3,70 кг



КОРОБКА УСТАНОВОЧНАЯ ДВУХКОМПОНЕНТНАЯ ДЛЯ СКРЫТОГО МОНТАЖА В ПОЛЫХ СТЕНАХ



Артикул
GE

GE40421

mm
РАЗМЕРЫ

D 68 x 55

IP
ЗАЩИТА

30

БЕЗМОДЕЛЬНАЯ
HF

МАТЕРИАЛ: полипропилен, ТЭП
с ПЛАСТИКОВЫМИ ЗАЖИМАМИ

+ 2

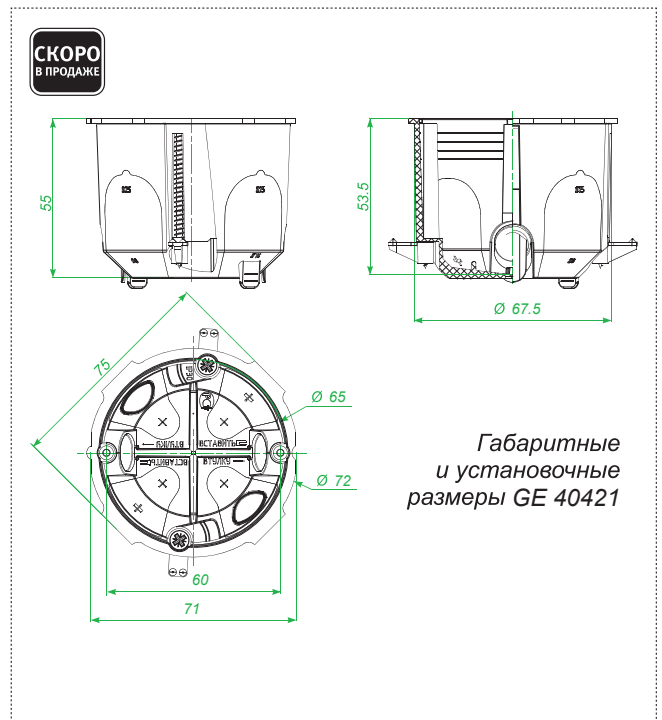
Цвет: серый, RAL 7035

НАЗНАЧЕНИЕ:

Для монтажа бытовых розеток, выключателей, светорегуляторов и иных приборов на винтах или металлических захватах в полые (гипсокартон, стеновые панели) стены, при скрытой электропроводке. Герметичная монолитная мембрана обеспечивает ввод кабеля или кабеленесущей продукции с высокой степенью IP. Увеличивает звукоизоляцию и уменьшает теплопроводность при монтаже в полых стенах. В сочетании с крышкой GE43001 может быть использована как распределительная коробка

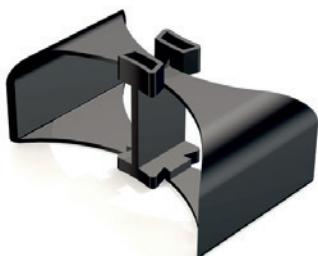
УПАКОВКА:

Индивидуальная: НЕТ	Кол-во:	Габарит:	Вес:
Групповая: НЕТ	Кол-во:	Габарит:	Вес:
Транспортная: НЕТ	Кол-во:	Габарит:	Вес:



ОРИГИНАЛ МОЖЕТ НЕЗНАЧИТЕЛЬНО ОТЛИЧАТЬСЯ ОТ ИЛЛЮСТРАЦИИ

КАНАЛ СОЕДИНИТЕЛЬНЫЙ ДЛЯ ИЗДЕЛИЙ GE40021, GE40022, GE40006



GE43002



под коробку D 68



МАТЕРИАЛ: полипропилен

НАЗНАЧЕНИЕ:

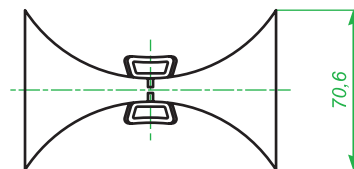
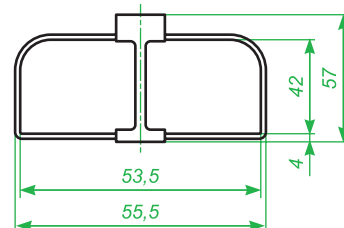
Позволяет соединять установочные коробки для полых (гипсокартон, стеновые панели) стен GE40006, GE40021, GE40022 в единый блок, под несколько механизмов (розеток, выключателей, светорегуляторов и иных приборов). Облегчает подключение электроустановочных изделий «шлейфом», благодаря более точному протягиванию монтажного провода из коробки в коробку.

УПАКОВКА:

Особенности монтажа стр. 52

Индивидуальная: НЕТ	Кол-во:	Габарит:	Вес:
Групповая: п/э ПАКЕТ	Кол-во: 25 шт.	Габарит: 81x60x100 мм	Вес: 0,09 кг
Транспортная: ГОФРОКОРОБ	Кол-во: 250 шт.	Габарит: 400x160x245 мм	Вес: 1,20 кг

Габаритные и установочные размеры GE43002



КОРОБКА РАСПРЕДЕЛИТЕЛЬНАЯ ДЛЯ СКРЫТОГО МОНТАЖА В СПЛОШНЫХ СТЕНАХ



GE41004



D 80 x 40



43/44



МАТЕРИАЛ: полипропилен

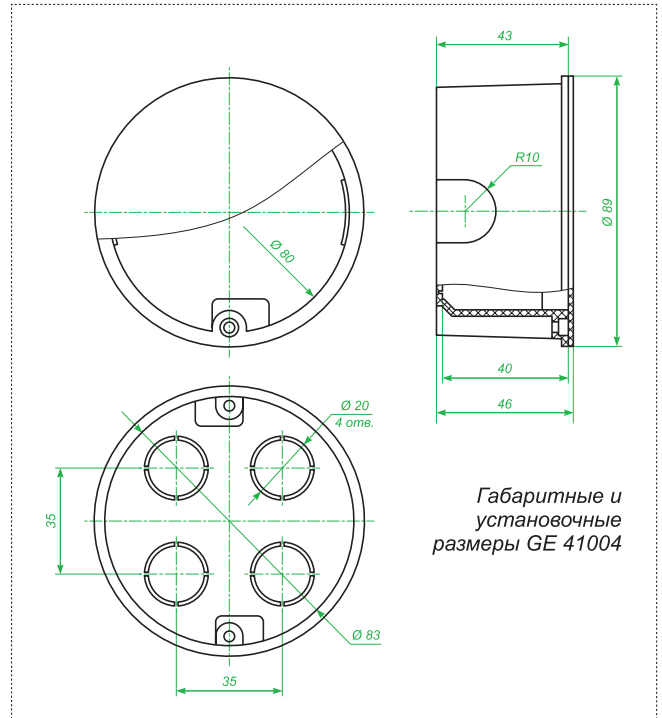
НАЗНАЧЕНИЕ:

Для изолирования точек отвода электропроводов, электрокабеля сетей освещения и энергосиловых сетей, напряжением до 1000 В переменного и постоянного тока, а также кабелей информационных сетей (телефонных, компьютерных, сетей связи и пр.). Используется при монтаже в кирпичные или бетонные стены, при скрытой электропроводке.

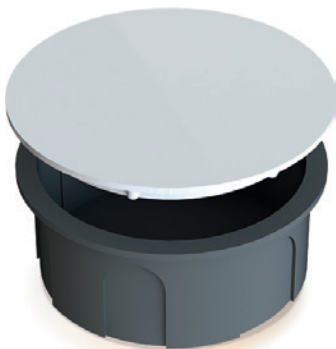
УПАКОВКА:

Особенности монтажа см. на стр. 54

Индивидуальная: НЕТ	Кол-во:	Габарит:	Вес:
Групповая: НЕТ	Кол-во:	Габарит:	Вес:
Транспортная: ГОФРОКОРОБКА	Кол-во: 175 шт.	Габарит: 630x320x340 мм.	Вес: 7,05 кг.



КОРОБКА РАСПРЕДЕЛИТЕЛЬНАЯ ДЛЯ СКРЫТОГО МОНТАЖА В СПЛОШНЫХ СТЕНАХ



GE41005



D 70 x 30



43/44



МАТЕРИАЛ:
основание - полипропилен,
крышка - полистирол

НАЗНАЧЕНИЕ:

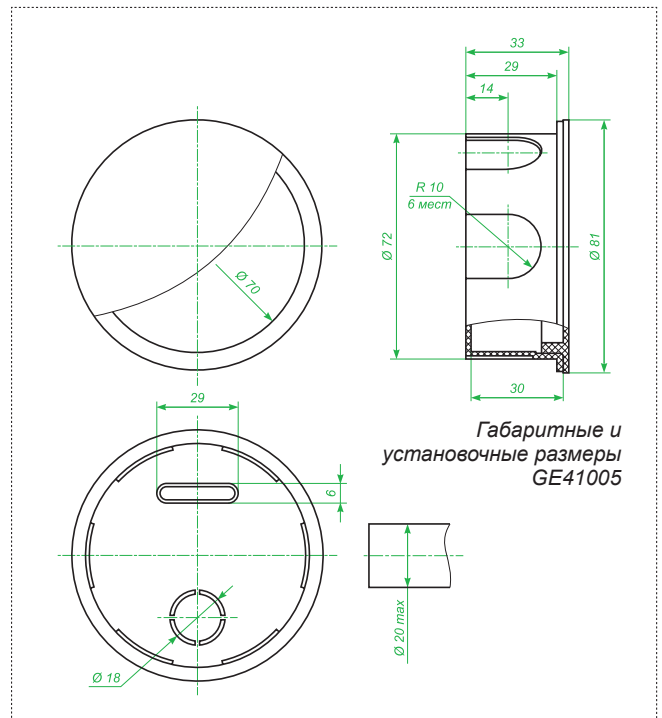
Цвет: основание - чёрный, крышка - белый

Для изолирования точек отвода электропроводов, электрокабеля сетей освещения и энергосиловых сетей, напряжением до 1000 В переменного и постоянного тока, а также кабелей информационных сетей (телефонных, компьютерных, сетей связи и пр.) при скрытой электропроводке.

УПАКОВКА:

Особенности монтажа стр. 54

Индивидуальная: НЕТ	Кол-во:	Габарит:	Вес:
Групповая: НЕТ	Кол-во:	Габарит:	Вес:
Транспортная: ГОФРОКОРОБ	Кол-во: 300 шт.	Габарит: 630x320x340 мм	Вес: 6,05 кг



КОРОБКА РАСПРЕДЕЛИТЕЛЬНАЯ ДЛЯ СКРЫТОГО МОНТАЖА В СПЛОШНЫХ СТЕНАХ



GE41007



D 80 x 40



20



МАТЕРИАЛ:
Основание - полипропилен
Крышка - полистирол

НАЗНАЧЕНИЕ:

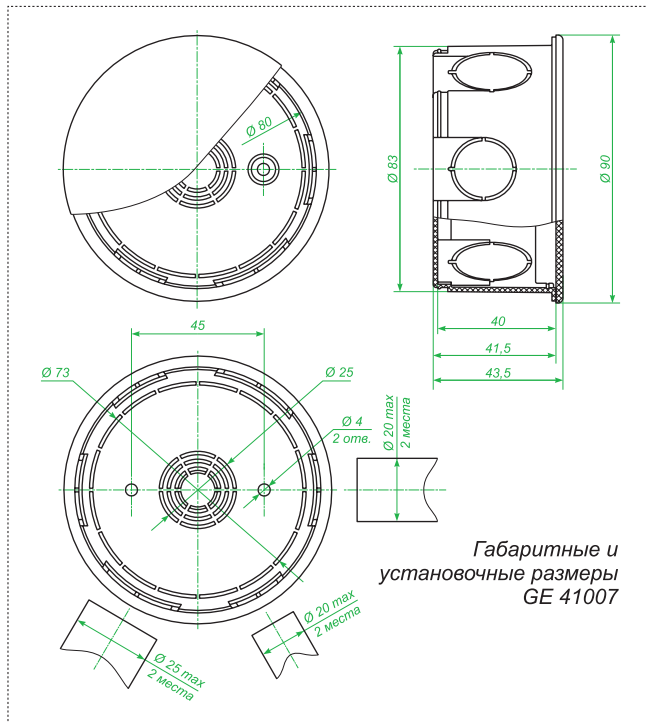
Цвет: основание - красный, крышка - белый

Для изолирования точек отвода электропроводов, электрокабеля сетей освещения и энергосиловых сетей, напряжением до 1000 В переменного и постоянного тока, а также кабелей информационных сетей (телефонных, компьютерных, сетей связи и пр.). Используется при монтаже в кирпичные или бетонные стены, при скрытой электропроводке.

УПАКОВКА:

Особенности монтажа см. на стр. 54

Индивидуальная: НЕТ	Кол-во:	Габарит:	Вес:
Групповая: НЕТ	Кол-во:	Габарит:	Вес:
Транспортная: ГОФРОКОРОБКА	Кол-во: 175 шт.	Габарит: 630x320x340 мм.	Вес: 5,35 кг.



КОРОБКА РАСПРЕДЕЛИТЕЛЬНАЯ ДЛЯ СКРЫТОГО МОНТАЖА В СПЛОШНЫХ СТЕНАХ



GE41001



92 x 92 x 45



20



МАТЕРИАЛ:
основание - полипропилен
крышка - полистирол



НАЗНАЧЕНИЕ:

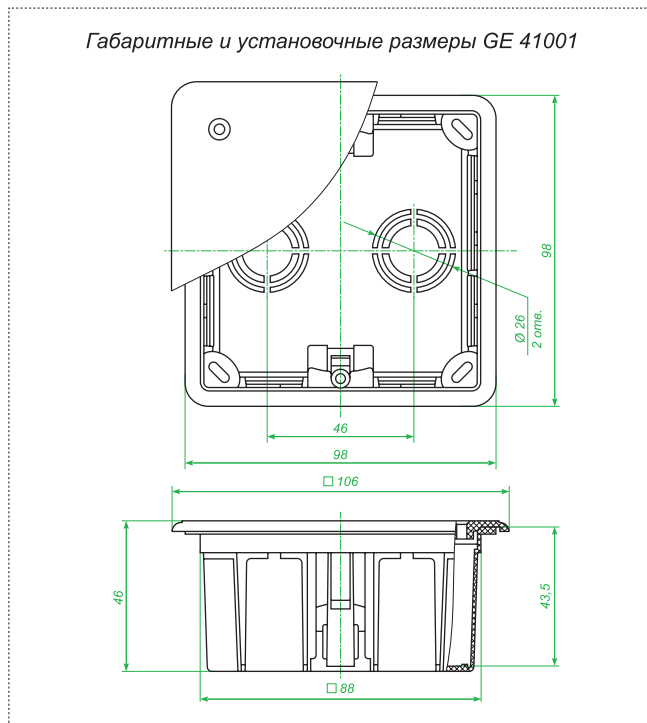
Цвет: основание - красный, крышка - белый

Для изолирования точек отвода электропроводов, электрокабеля сетей освещения и энергосиловых сетей, напряжением до 1000 В переменного и постоянного тока, а также кабелей информационных сетей (телефонных, компьютерных, сетей связи и пр.) при скрытой электропроводке.

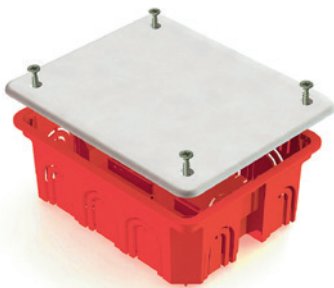
УПАКОВКА:

Особенности монтажа стр. 55

Индивидуальная: т/у плёнка	Кол-во: 1 шт.	Габарит: 106x106x46 мм	Вес: 0,05 кг
Групповая: НЕТ	Кол-во:	Габарит:	Вес:
Транспортная: ГОФРОКОРОБ	Кол-во: 126 шт.	Габарит: 630x320x340 мм	Вес: 6,70 кг



КОРОБКА РАСПРЕДЕЛИТЕЛЬНАЯ ДЛЯ СКРЫТОГО МОНТАЖА В СПЛОШНЫХ СТЕНАХ



GE41008



120 x 92 x 45



20



МАТЕРИАЛ: полистирол



Цвет: основание - красный, крышка - белый

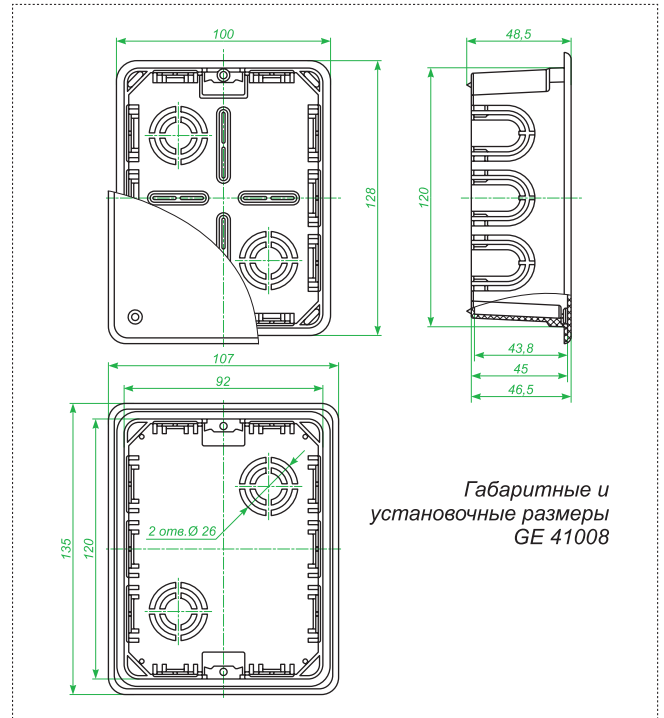
НАЗНАЧЕНИЕ:

Для изолирования точек отвода электропроводов, электрокабеля сетей освещения и энергосиловых сетей, напряжением до 1000 В переменного и постоянного тока, а также кабелей информационных сетей (телефонных, компьютерных, сетей связи и пр.) при скрытой электропроводке.

УПАКОВКА:

Особенности монтажа стр. 55

Индивидуальная: т/у плёнка	Кол-во: 1 шт.	Габарит: 135x107x48,5 мм	Вес: 0,07 кг
Групповая: нет	Кол-во:	Габарит:	Вес:
Транспортная: гофрокороб	Кол-во: 98 шт.	Габарит: 630x320x340 мм	Вес: 7,55 кг



КОРОБКА РАСПРЕДЕЛИТЕЛЬНАЯ ДЛЯ СКРЫТОГО МОНТАЖА В СПЛОШНЫХ СТЕНАХ



GE41009



120 x 92 x 70



20



МАТЕРИАЛ: полистирол



Цвет: основание - красный, крышка - белый

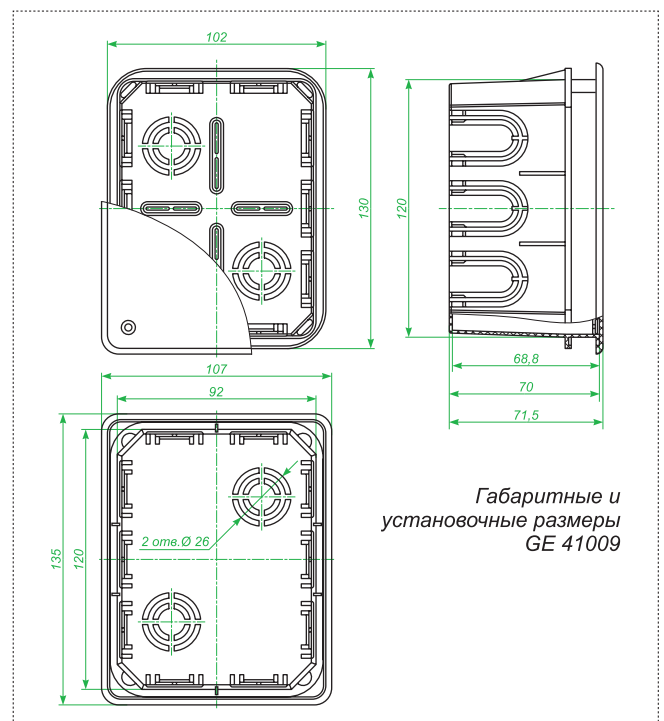
НАЗНАЧЕНИЕ:

Для изолирования точек отвода электропроводов, электрокабеля сетей освещения и энергосиловых сетей, напряжением до 1000 В переменного и постоянного тока, а также кабелей информационных сетей (телефонных, компьютерных, сетей связи и пр.) при скрытой электропроводке.

УПАКОВКА:

Особенности монтажа стр. 55

Индивидуальная: т/у плёнка	Кол-во: 1 шт.	Габарит: 135x107x71,5 мм	Вес: 0,09 кг
Групповая: нет	Кол-во:	Габарит:	Вес:
Транспортная: гофрокороб	Кол-во: 56 шт.	Габарит: 630x320x340 мм	Вес: 5,25 кг



КОРОБКА РАСПРЕДЕЛИТЕЛЬНАЯ ДЛЯ СКРЫТОГО МОНТАЖА В СПЛОШНЫХ СТЕНАХ



GE41006



172 x 96 x 45



20



МАТЕРИАЛ: полистирол



Цвет: основание - красный, крышка - белый

НАЗНАЧЕНИЕ:

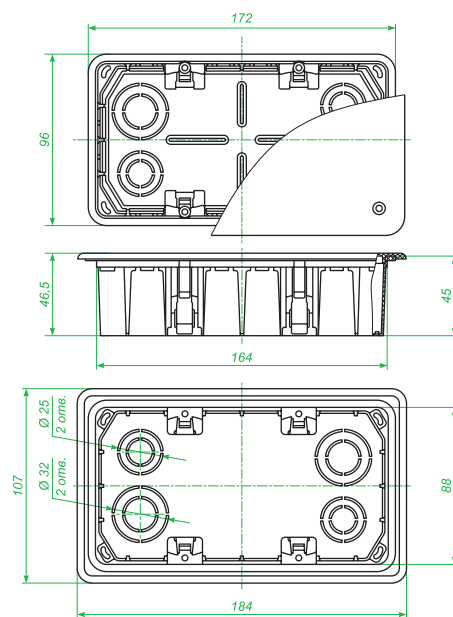
Для изолирования точек отвода электропроводов, электрокабеля сетей освещения и энергосиловых сетей, напряжением до 1000 В переменного и постоянного тока, а также кабелей информационных сетей (телефонных, компьютерных, сетей связи и пр.) при скрытой электропроводке.

УПАКОВКА:

Особенности монтажа стр. 55

Индивидуальная: т/у плёнка	Кол-во: 1 шт.	Габарит: 184x107x46,5 мм	Вес: 0,08 кг
Групповая: НЕТ	Кол-во:	Габарит:	Вес:
Транспортная: ГОФРОКОРОБ	Кол-во: 70 шт.	Габарит: 630x320x340 мм	Вес: 6,05 кг

Габаритные и установочные размеры GE 41006



КОРОБКА РАСПРЕДЕЛИТЕЛЬНАЯ ДЛЯ СКРЫТОГО МОНТАЖА В ПОЛЫХ СТЕНАХ



GE41025



D 80 x 40



20



МАТЕРИАЛ:
основание - полипропилен
крышка - полистирол
С ПЛАСТИКОВЫМИ ЗАЖИМАМИ

НАЗНАЧЕНИЕ:

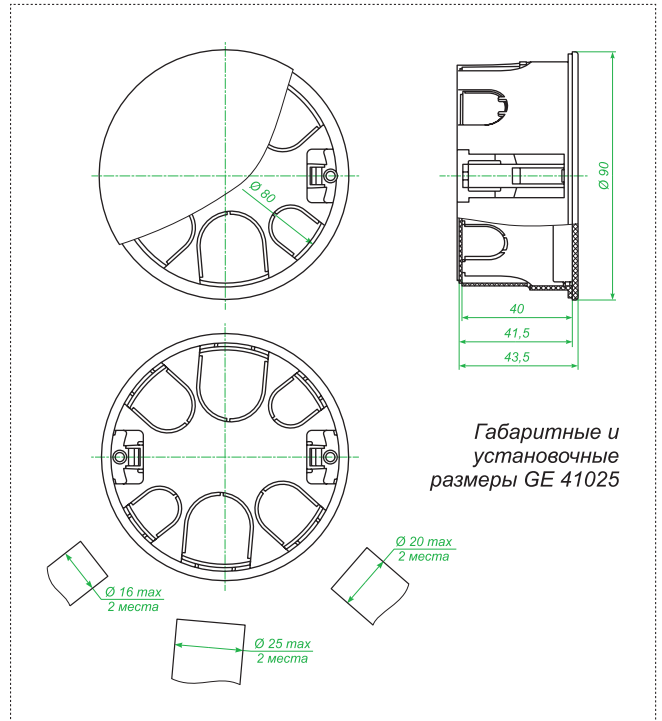
Цвет: основание - красный, крышка - белый

Для изолирования точек отвода электропроводов, электрокабеля сетей освещения и энергосиловых сетей, напряжением до 1000 В переменного и постоянного тока, а также кабелей информационных сетей (телефонных, компьютерных, сетей связи и пр.) при скрытой электропроводке.

УПАКОВКА:

Особенности монтажа стр. 54

Индивидуальная: НЕТ	Кол-во:	Габарит:	Вес:
Групповая: НЕТ	Кол-во:	Габарит:	Вес:
Транспортная: ГОФРОКОРБ	Кол-во: 175 шт.	Габарит: 630x320x340 мм	Вес: 7,20 кг



КОРОБКА РАСПРЕДЕЛИТЕЛЬНАЯ ДЛЯ СКРЫТОГО МОНТАЖА В ПОЛЫХ СТЕНАХ



GE41021



92 x 92 x 45



20



МАТЕРИАЛ:
основание - полипропилен
крышка - полистирол
С МЕТАЛЛИЧЕСКИМИ ЗАЖИМАМИ



НАЗНАЧЕНИЕ:

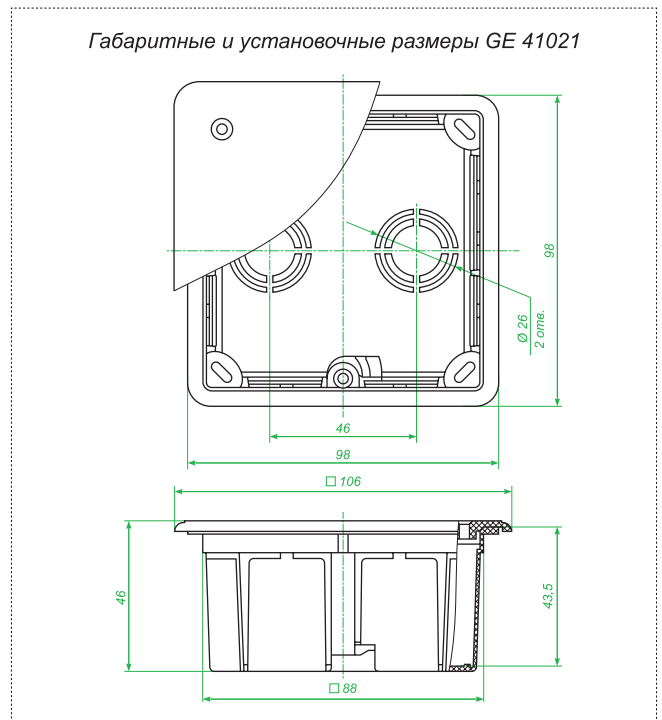
Цвет: основание - зеленый, крышка - белый

Для изолирования точек отвода электропроводов, электрокабеля сетей освещения и энергосиловых сетей, напряжением до 1000 В переменного и постоянного тока, а также кабелей информационных сетей (телефонных, компьютерных, сетей связи и пр.) при скрытой электропроводке.

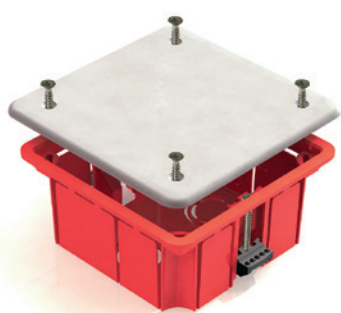
УПАКОВКА:

Особенности монтажа стр. 55

Индивидуальная: т/у плёнка	Кол-во: 1 шт.	Габарит: 106x106x46 мм	Вес: 0,06 кг
Групповая: НЕТ	Кол-во:	Габарит:	Вес:
Транспортная: ГОФРОКОРБ	Кол-во: 126 шт.	Габарит: 630x320x340 мм	Вес: 7,50 кг



КОРОБКА РАСПРЕДЕЛИТЕЛЬНАЯ ДЛЯ СКРЫТОГО МОНТАЖА В ПОЛЫХ СТЕНАХ



GE41022



92 x 92 x 45



20



МАТЕРИАЛ:
основание - полипропилен
крышка - полистирол
С ПЛАСТИКОВЫМИ ЗАЖИМАМИ



Цвет: основание - красный, крышка - белый

НАЗНАЧЕНИЕ:

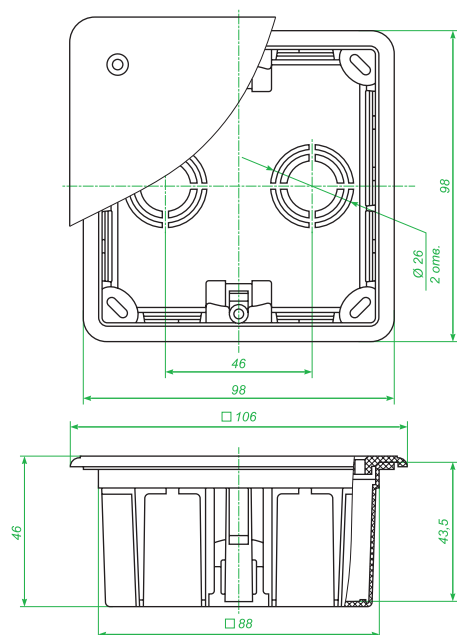
Для изолирования точек отвода электропроводов, электрокабеля сетей освещения и энергосиловых сетей, напряжением до 1000 В переменного и постоянного тока, а также кабелей информационных сетей (телефонных, компьютерных, сетей связи и пр.) при скрытой электропроводке.

УПАКОВКА:

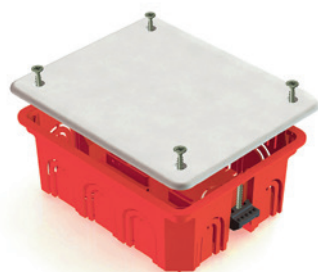
Особенности монтажа стр. 55

Индивидуальная: т/у плёнка	Кол-во: 1 шт.	Габарит: 106x106x46 мм	Вес: 0,05 кг
Групповая: НЕТ	Кол-во:	Габарит:	Вес:
Транспортная: ГОФРОКОРОБ	Кол-во: 126 шт.	Габарит: 630x320x340 мм	Вес: 7,20 кг

Габаритные и установочные размеры GE 41022



КОРОБКА РАСПРЕДЕЛИТЕЛЬНАЯ ДЛЯ СКРЫТОГО МОНТАЖА В ПОЛЫХ СТЕНАХ



GE41028



120 x 92 x 45



20



МАТЕРИАЛ: полистирол
С ПЛАСТИКОВЫМИ ЗАЖИМАМИ



Цвет: основание - красный, крышка - белый

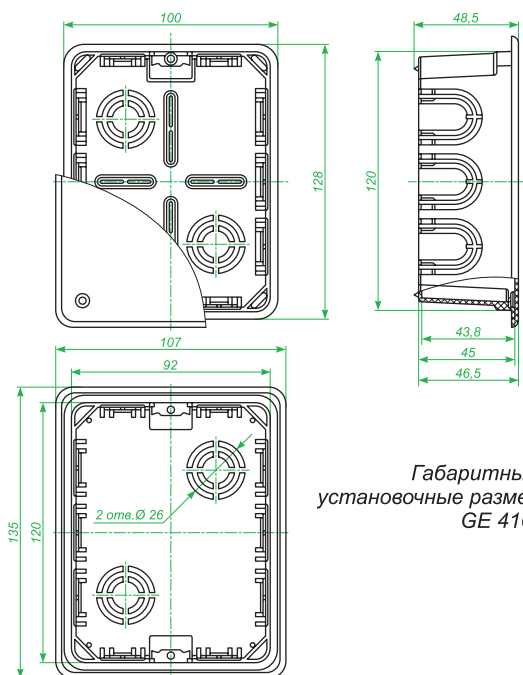
НАЗНАЧЕНИЕ:

Для изолирования точек отвода электропроводов, электрокабеля сетей освещения и энергосиловых сетей, напряжением до 1000 В переменного и постоянного тока, а также кабелей информационных сетей (телефонных, компьютерных, сетей связи и пр.) при скрытой электропроводке.

УПАКОВКА:

Особенности монтажа стр. 55

Индивидуальная: т/у плёнка	Кол-во: 1 шт.	Габарит: 135x107x48,5 мм	Вес: 0,073 кг
Групповая: НЕТ	Кол-во:	Габарит:	Вес:
Транспортная: ГОФРОКОРОБ	Кол-во: 98 шт.	Габарит: 630x320x340 мм	Вес: 7,90 кг



Габаритные и установочные размеры GE 41028

КОРОБКА РАСПРЕДЕЛИТЕЛЬНАЯ ДЛЯ СКРЫТОГО МОНТАЖА В ПОЛЫХ СТЕНАХ



GE41024



D 80 x 40



43/44



МАТЕРИАЛ:
основание - полипропилен
крышка - полистирол
С МЕТАЛЛИЧЕСКИМИ ЗАЖИМАМИ

НАЗНАЧЕНИЕ:

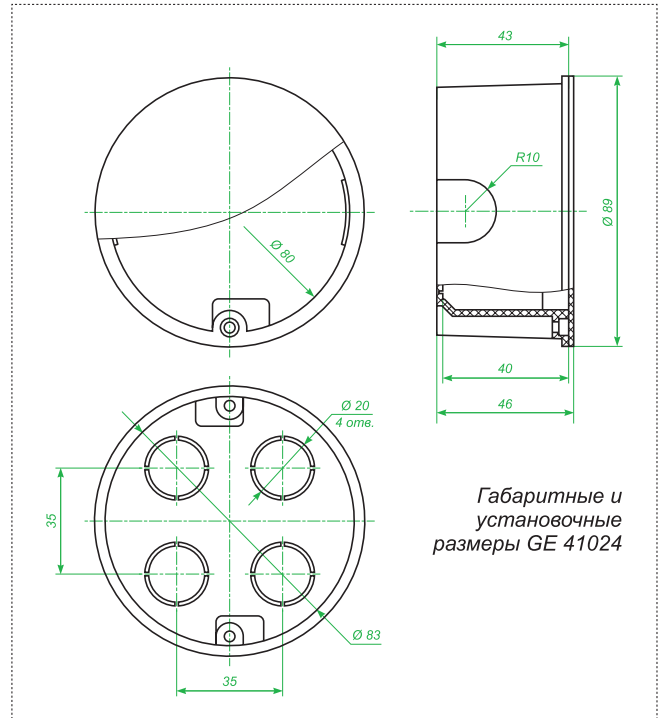
Цвет: основание - белый, крышка - белый

Для изолирования точек отвода электропроводов, электрокабеля сетей освещения и энергосиловых сетей, напряжением до 1000 В переменного и постоянного тока, а также кабелей информационных сетей (телефонных, компьютерных, сетей связи и пр., при скрытой электропроводке.

УПАКОВКА:

Особенности монтажа стр. 54

Индивидуальная: НЕТ	Кол-во:	Габарит:	Вес:
Групповая: НЕТ	Кол-во:	Габарит:	Вес:
Транспортная: ГОФРОКОРОБ	Кол-во: 175 шт.	Габарит: 630x320x340 мм	Вес: 8,00 кг



КОРОБКА РАСПРЕДЕЛИТЕЛЬНАЯ ДЛЯ СКРЫТОГО МОНТАЖА В ПОЛЫХ СТЕНАХ



GE41026



172 x 96 x 45



20



МАТЕРИАЛ: полистирол
С ПЛАСТИКОВЫМИ ЗАЖИМАМИ

НАЗНАЧЕНИЕ:

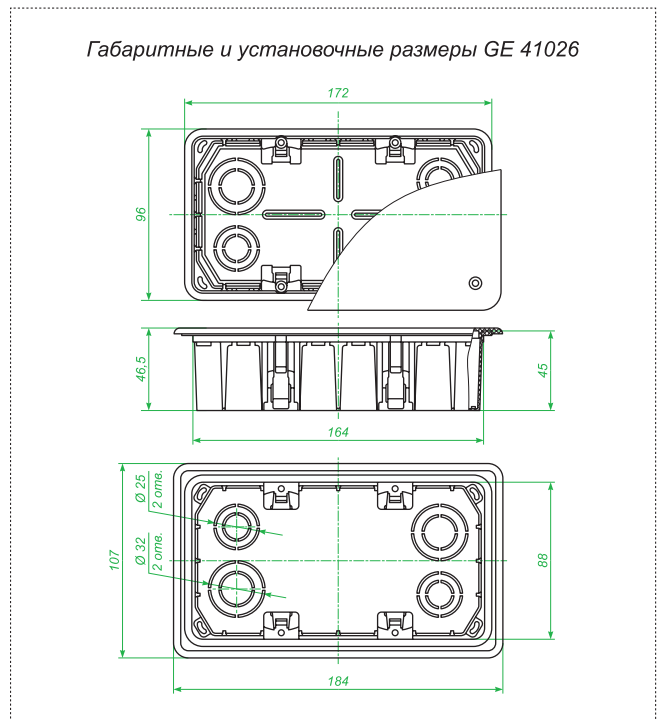
Цвет: основание - красный, крышка - белый

Для изолирования точек отвода электропроводов, электрокабеля сетей освещения и энергосиловых сетей, напряжением до 1000 В переменного и постоянного тока, а также кабелей информационных сетей (телефонных, компьютерных, сетей связи и пр.) при скрытой электропроводке.

УПАКОВКА:

Особенности монтажа стр. 55

Индивидуальная: т/у плёнка	Кол-во: 1 шт.	Габарит: 184x107x46,5 мм	Вес: 0,09 кг
Групповая: НЕТ	Кол-во:	Габарит:	Вес:
Транспортная: ГОФРОКОРОБ	Кол-во: 70 шт.	Габарит: 630x320x340 мм	Вес: 6,55 кг



КОРОБКА РАСПРЕДЕЛИТЕЛЬНАЯ ДЛЯ НАРУЖНОГО МОНТАЖА



Артикул: **GE41237-XX***

Размеры: **D 75 x 40**

Защита: **44**

Материал: полистирол + ТЭП

Цвет: **СЕРЫЙ, RAL 703, *-05 - ЧЕРНЫЙ**

В комплект входят кабельные вводы GE51023 (D20) – 4 шт.

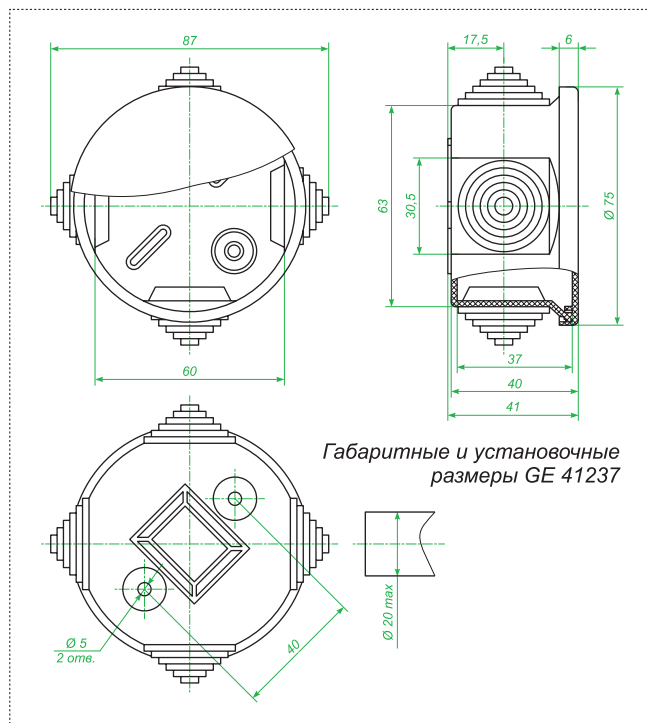
НАЗНАЧЕНИЕ:

Для изолирования точек отвода электропроводов, электрокабеля сетей освещения и энергосилового сетей, напряжением до 1000 В переменного и постоянного тока, а также кабелей информационных сетей (телефонных, компьютерных, сетей связи и пр.). Коробки используются при открытом монтаже электропроводки.

УПАКОВКА:

Особенности монтажа стр. 56

Индивидуальная: т/у плёнка	Кол-во: 1 шт.	Габарит: 87x87x41 мм	Вес: 0,09 кг
Групповая: НЕТ	Кол-во:	Габарит:	Вес:
Транспортная: ГОФРОКОРОБ	Кол-во: 60 шт.	Габарит: 415x160x255 мм	Вес: 3,05 кг



КОРОБКА РАСПРЕДЕЛИТЕЛЬНАЯ ДВУХКОМПОНЕНТНАЯ ДЛЯ НАРУЖНОГО МОНТАЖА



Артикул: **GE42437**



Размеры: **D 70 x 40**



Защита: **67**



Материал: полипропилен, ТЭП

НАЗНАЧЕНИЕ:

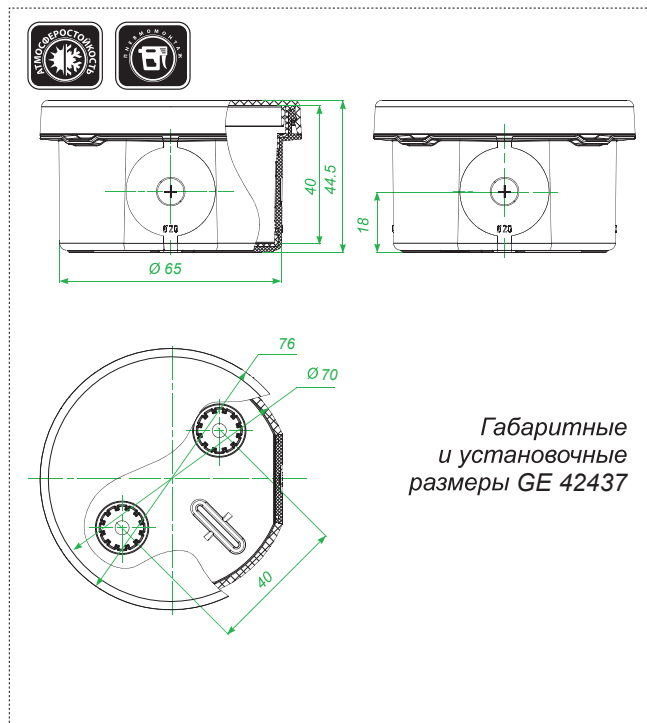
Цвет: серый, RAL 7035

Двухкомпонентная распределительная коробка используется для наружного монтажа электропроводки, механической защиты мест соединений проводов и кабелей от проникновения пыли, влаги и посторонних предметов. Имеет высокую степень защиты герметичные отверстия для крепления благодаря монолитному исполнению с уплотнителем и мембранами. За счет конструктивных особенностей корпус коробки подходит для быстрого монтажа с использованием пневмопистолета. Материалы устойчивы к УФ-излучению и выдерживают низкие температуры. Не содержит галогены.

УПАКОВКА:

Особенности монтажа стр. 53

Индивидуальная:	Кол-во:	Габарит:	Вес:
Групповая:	Кол-во:	Габарит:	Вес:
Транспортная:	Кол-во:	Габарит:	Вес:



КОРОБКА РАСПРЕДЕЛИТЕЛЬНАЯ ДЛЯ НАРУЖНОГО МОНТАЖА



GE41238-XX*



80 x 80 x 50



54

МАТЕРИАЛ: полипропилен + ТЭП

ЦВЕТ: СЕРЫЙ, RAL 7035, *-05 - ЧЕРНЫЙ

В комплект входят кабельные вводы GE51023 (D20) – 4 шт.

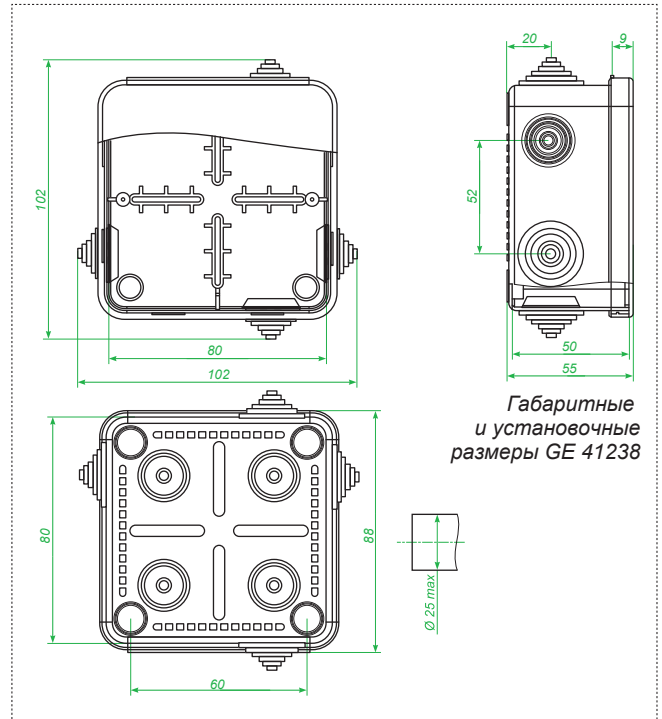
НАЗНАЧЕНИЕ:

Для изолирования точек отвода электропроводов, электрокабеля сетей освещения и энергосиловых сетей, напряжением до 1000 В переменного и постоянного тока, а также кабелей информационных сетей (телефонных, компьютерных, сетей связи и пр.). Коробки используются при открытом монтаже электропроводки.

УПАКОВКА:

Особенности монтажа стр. 56

Индивидуальная: НЕТ	Кол-во:	Габарит:	Вес:
Групповая: НЕТ	Кол-во:	Габарит:	Вес:
Транспортная: ГОФРОКОРОБ	Кол-во: 45 шт.	Габарит: 500x300x180 мм	Вес: 4,35 кг



Габаритные и установочные размеры GE 41238

КОРОБКА РАСПРЕДЕЛИТЕЛЬНАЯ ДЛЯ НАРУЖНОГО МОНТАЖА



GE41236



70 x 70 x 40



55

МАТЕРИАЛ:
основание - полистирол
крышка - полипропилен
кабельные вводы - ТЭП

ЦВЕТ: СЕРЫЙ, RAL 7035

В комплект входят кабельные вводы GE51023A (D20) – 4 шт.

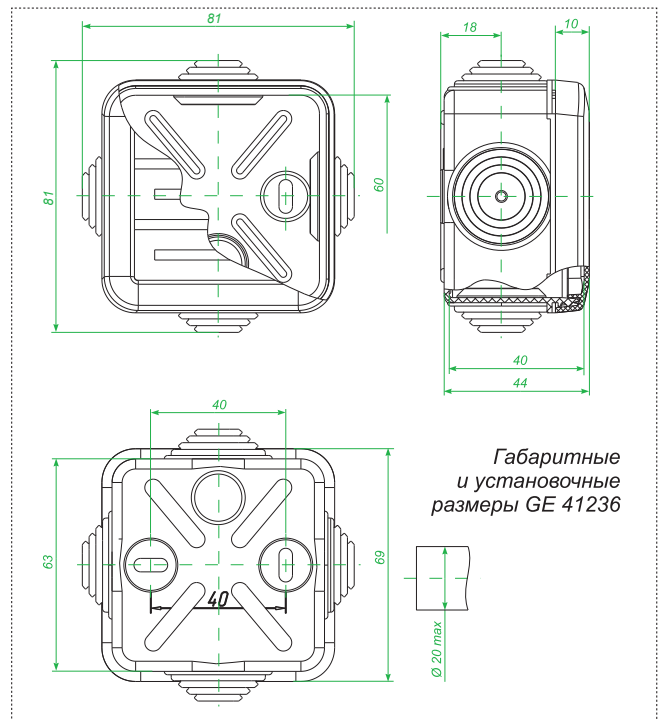
НАЗНАЧЕНИЕ:

Для изолирования точек отвода электропроводов, электрокабеля сетей освещения и энергосиловых сетей, напряжением до 1000 В переменного и постоянного тока, а также кабелей информационных сетей (телефонных, компьютерных, сетей связи и пр.). Коробки используются при открытом монтаже электропроводки.

УПАКОВКА:

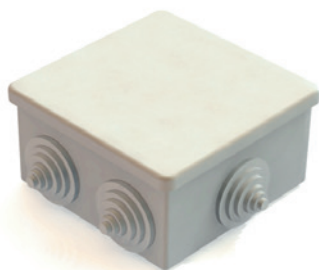
Особенности монтажа стр. 56

Индивидуальная: НЕТ	Кол-во:	Габарит:	Вес:
Групповая: НЕТ	Кол-во:	Габарит:	Вес:
Транспортная: ГОФРОКОРОБ	Кол-во: 112 шт.	Габарит: 500x300x180 мм	Вес: 4,35 кг



Габаритные и установочные размеры GE 41236

КОРОБКА РАСПРЕДЕЛИТЕЛЬНАЯ ДЛЯ НАРУЖНОГО МОНТАЖА



GE41235



85 x 85 x 40



44

МАТЕРИАЛ:
основание - полистирол
крышка - полипропилен
кабельные вводы - ТЭП

В комплект входят кабельные вводы GE51023 (D20) – 6 шт.

ЦВЕТ: СЕРЫЙ, RAL 7035

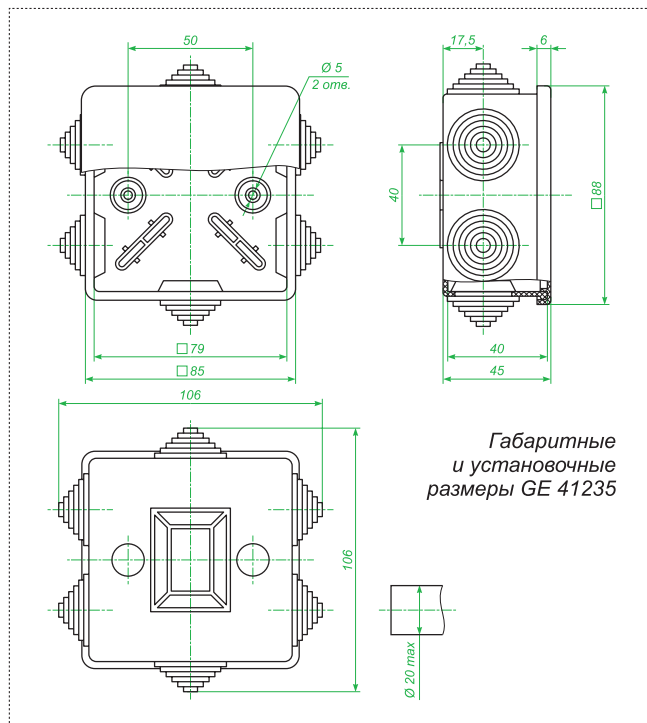
НАЗНАЧЕНИЕ:

Для изолирования точек отвода электропроводов, электрокабеля сетей освещения и энергосиловых сетей, напряжением до 1000 В переменного и постоянного тока, а также кабелей информационных сетей (телефонных, компьютерных, сетей связи и пр.). Коробки используются при открытом монтаже электропроводки.

УПАКОВКА:

Особенности монтажа стр. 56

Индивидуальная: т/у плёнка	Кол-во: 1 шт.	Габарит: 106x106x45мм	Вес: 0,07 кг
Групповая: НЕТ	Кол-во:	Габарит:	Вес:
Транспортная: ГОФРОКОРЬ	Кол-во: 60 шт.	Габарит: 500x300x180 мм	Вес: 4,80 кг



Габаритные и установочные размеры GE 41235

КОРОБКА РАСПРЕДЕЛИТЕЛЬНАЯ ДЛЯ НАРУЖНОГО МОНТАЖА



GE41239



85 x 85 x 40



55

МАТЕРИАЛ:
основание - полистирол
крышка - полипропилен
кабельные вводы - ТЭП

В комплект входят кабельные вводы GE51023A (D20) – 5 шт.

ЦВЕТ: СЕРЫЙ, RAL 7035

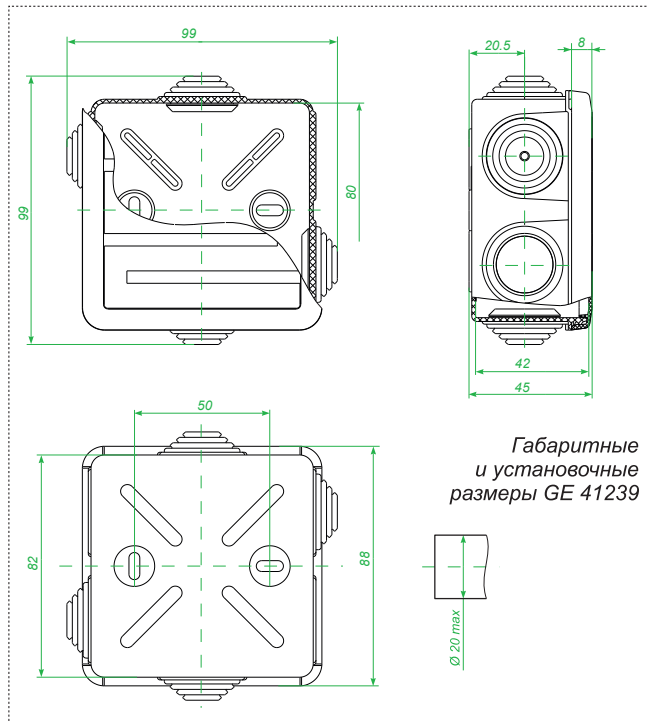
НАЗНАЧЕНИЕ:

Для изолирования точек отвода электропроводов, электрокабеля сетей освещения и энергосиловых сетей напряжением до 1000 В переменного и постоянного тока, а также кабелей информационных сетей (телефонных, компьютерных, сетей связи и пр.). Коробки используются при открытом монтаже электропроводки.

УПАКОВКА:

Особенности монтажа стр. 56

Индивидуальная: НЕТ	Кол-во:	Габарит:	Вес:
Групповая: НЕТ	Кол-во:	Габарит:	Вес:
Транспортная: НЕТ	Кол-во:	Габарит:	Вес:



Габаритные и установочные размеры GE 41239

КОРОБКА РАСПРЕДЕЛИТЕЛЬНАЯ ДЛЯ НАРУЖНОГО МОНТАЖА



GE41256 -XX*



100 x 100 x 50



54



МАТЕРИАЛ: полипропилен + ТЭП
ЦВЕТ: RAL 7035, *-05 - ЧЕРНЫЙ

В комплект входят кабельные вводы GE51028 (D25) – 4 шт.

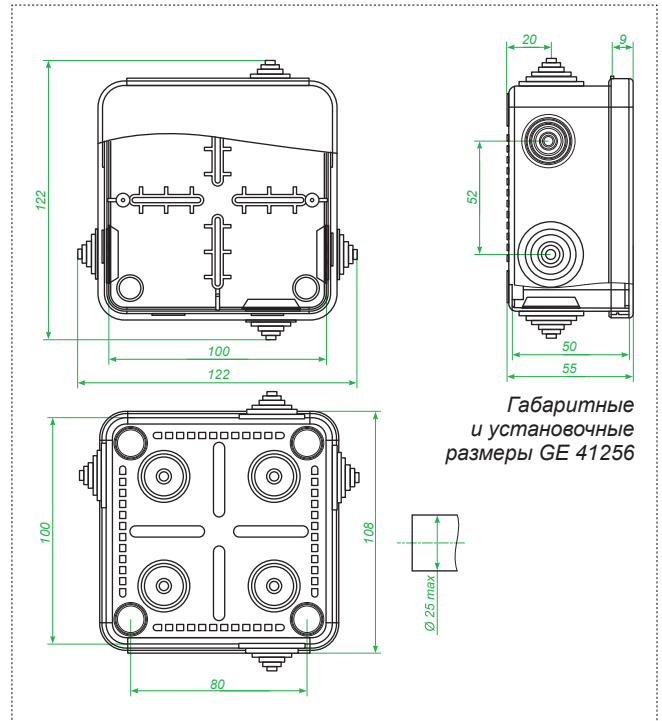
НАЗНАЧЕНИЕ:

Для изолирования точек отвода электропроводов, электрокабеля сетей освещения и энергосиловых сетей, напряжением до 1000 В переменного и постоянного тока, а также кабелей информационных сетей (телефонных, компьютерных, сетей связи и пр.). Коробки используются при открытом монтаже электропроводки.

УПАКОВКА:

Особенности монтажа стр. 56

Индивидуальная: НЕТ	Кол-во:	Габарит:	Вес:
Групповая: НЕТ	Кол-во:	Габарит:	Вес:
Транспортная: ГОФРОКОРБ	Кол-во: 48 шт.	Габарит: 440x340x240 мм	Вес: 4,55 кг



КОРОБКА РАСПРЕДЕЛИТЕЛЬНАЯ ДЛЯ НАРУЖНОГО МОНТАЖА



GE41255



100 x 100 x 50



55



МАТЕРИАЛ:
основание - полистирол
крышка - полипропилен
кабельные вводы - ТЭП

ЦВЕТ: СЕРЫЙ, RAL 7035

В комплект входят кабельные вводы GE51028A (D25) – 6 шт.

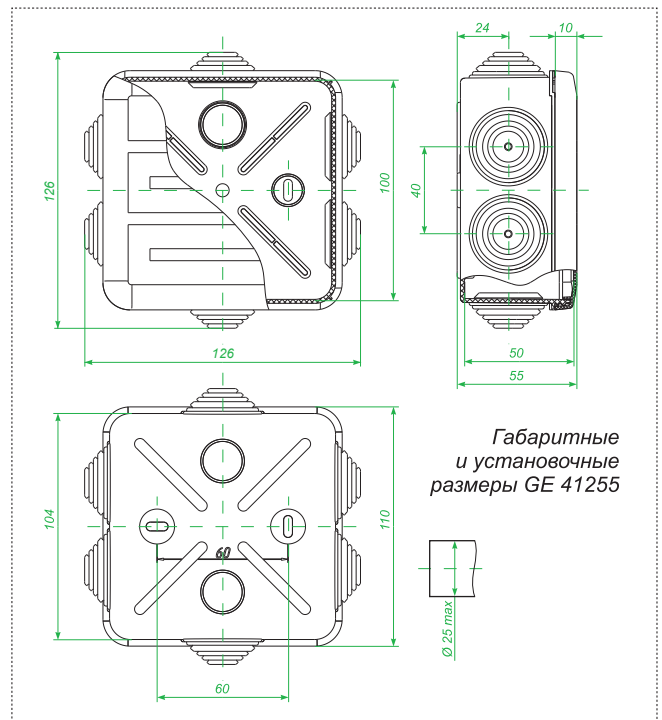
НАЗНАЧЕНИЕ:

Для изолирования точек отвода электропроводов, электрокабеля сетей освещения и энергосиловых сетей, напряжением до 1000 В переменного и постоянного тока, а также кабелей информационных сетей (телефонных, компьютерных, сетей связи и пр.). Коробки используются при открытом монтаже электропроводки.

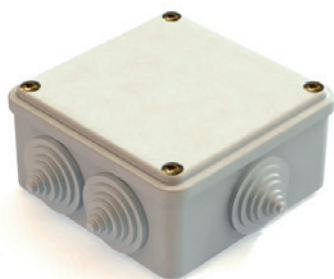
УПАКОВКА:

Особенности монтажа стр. 56

Индивидуальная: НЕТ	Кол-во:	Габарит:	Вес:
Групповая: НЕТ	Кол-во:	Габарит:	Вес:
Транспортная: ГОФРОКОРБ	Кол-во: 48 шт.	Габарит: 440x340x240 мм	Вес: 5,55 кг



КОРОБКА РАСПРЕДЕЛИТЕЛЬНАЯ ДЛЯ НАРУЖНОГО МОНТАЖА



GE41231 -XX*



100 x 100 x 45

(размер указан по наружному габариту)



44



МАТЕРИАЛ: полистирол + ТЭП

Цвет: *01 - БЕЛЫЙ, 03 - СВЕТОЕ ДЕРЕВО, 07 - СЕРЫЙ

В комплект входят кабельные вводы GE51028 (D25) – 6 шт.

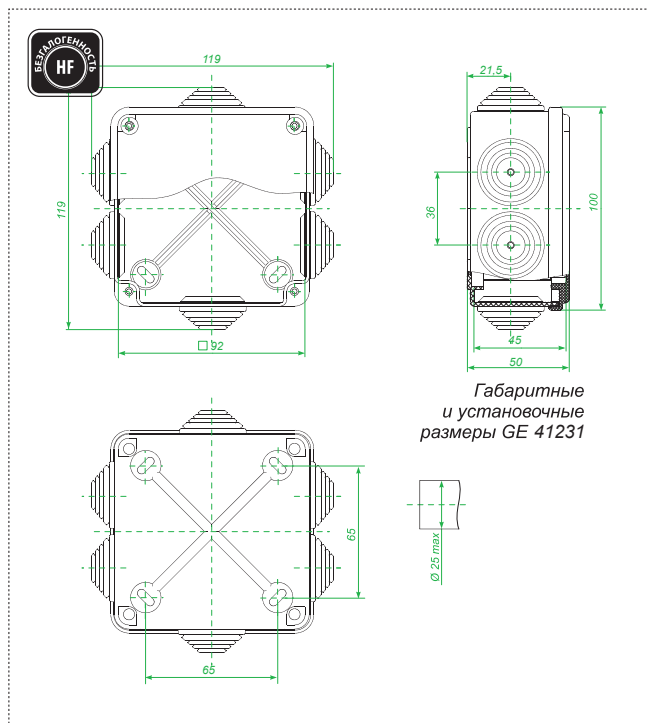
НАЗНАЧЕНИЕ:

Для изолирования точек отвода электропроводов, электрокабеля сетей освещения и энергосиловых сетей, напряжением до 1000 В переменного и постоянного тока, а также кабелей информационных сетей (телефонных, компьютерных, сетей связи и пр.). Коробки используются при открытом монтаже электропроводки.

УПАКОВКА:

Особенности монтажа стр. 58

Индивидуальная: т/у плёнка	Кол-во: 1 шт.	Габарит: 125x125x50 мм	Вес: 0,11 кг
Групповая: нет	Кол-во:	Габарит:	Вес:
Транспортная: гофрокороб	Кол-во: 48 шт.	Габарит: 405x205x310 мм	Вес: 5,45 кг



КОРОБКА РАСПРЕДЕЛИТЕЛЬНАЯ ДЛЯ НАРУЖНОГО МОНТАЖА



GE41233 / GE41234 -XX*



100 x 100 x 50



44 / 55



МАТЕРИАЛ:
основание - полистирол
крышка - полипропилен
кабельные вводы - ТЭП

Цвет: СЕРЫЙ, RAL 7035, *-05 - ЧЕРНЫЙ

В комплект входят кабельные вводы GE51028A (D25) – 6 шт.

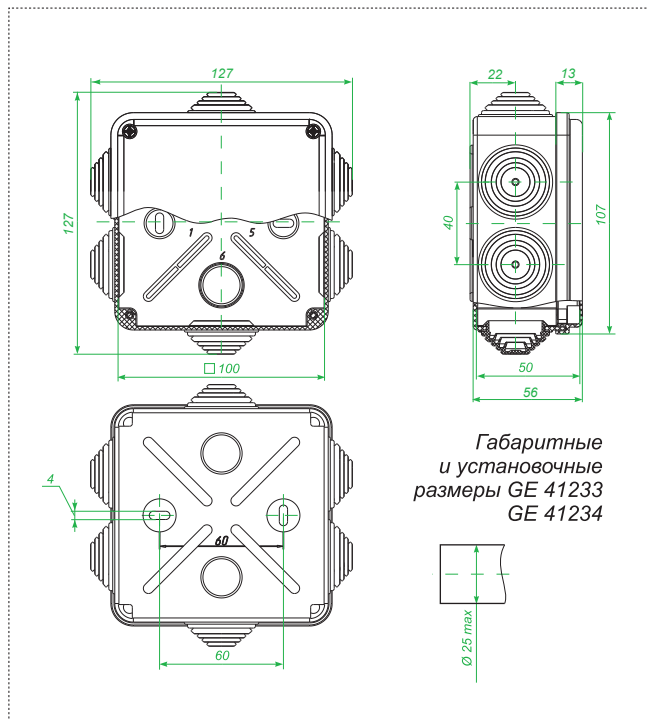
НАЗНАЧЕНИЕ:

Для изолирования точек отвода электропроводов, электрокабеля сетей освещения и энергосиловых сетей, напряжением до 1000 В переменного и постоянного тока, а также кабелей информационных сетей (телефонных, компьютерных, сетей связи и пр.). Коробки используются при открытом монтаже электропроводки.

УПАКОВКА:

Особенности монтажа стр. 56

Индивидуальная: т/у плёнка	Кол-во: 1 шт.	Габарит: 132x132x56 мм	Вес: 0,11 кг
Групповая: нет	Кол-во:	Габарит:	Вес:
Транспортная: гофрокороб	Кол-во: 48 шт.	Габарит: 440x330x240 мм	Вес: 5,95 кг



КОРОБКА РАСПРЕДЕЛИТЕЛЬНАЯ ДЛЯ НАРУЖНОГО МОНТАЖА



GE41241 / GE41242



150 x 110 x 70



44 / 55



greenel PRO

МАТЕРИАЛ:
основание - полистирол
крышка - полистирол
кабельные вводы - ТЭП

В комплект входят кабельные вводы GE51028A (D25) – 10 шт.

ЦВЕТ: СЕРЫЙ, RAL 7035

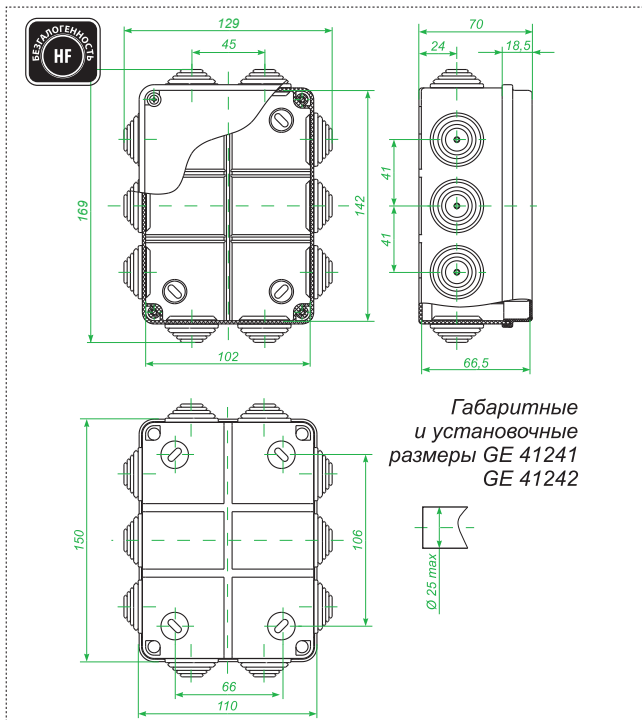
НАЗНАЧЕНИЕ:

Для изолирования точек отвода электропроводов, электрокабеля сетей освещения и энергосиловых сетей, напряжением до 1000 В переменного и постоянного тока, а также кабелей информационных сетей (телефонных, компьютерных, сетей связи и пр.). Коробки используются при открытом монтаже электропроводки.

УПАКОВКА:

Особенности монтажа стр. 56

Индивидуальная: т/у плёнка	Кол-во: 1 шт.	Габарит: 175x135x70 мм	Вес: 0,18 кг
Групповая: нет	Кол-во:	Габарит:	Вес:
Транспортная: гофрокороб	Кол-во: 30 шт.	Габарит: 520x270x360 мм	Вес: 5,09 кг



КОРОБКА РАСПРЕДЕЛИТЕЛЬНАЯ ДЛЯ НАРУЖНОГО МОНТАЖА



GE41243 / GE41244-XX*



190 x 140 x 70



44 / 55



greenel PRO

МАТЕРИАЛ:
основание - полистирол
крышка - полипропилен
кабельные вводы - ТЭП

ЦВЕТ: СЕРЫЙ, RAL 7035, *-05 - ЧЕРНЫЙ

В комплект входят кабельные вводы GE51037A (D32) – 10 шт.

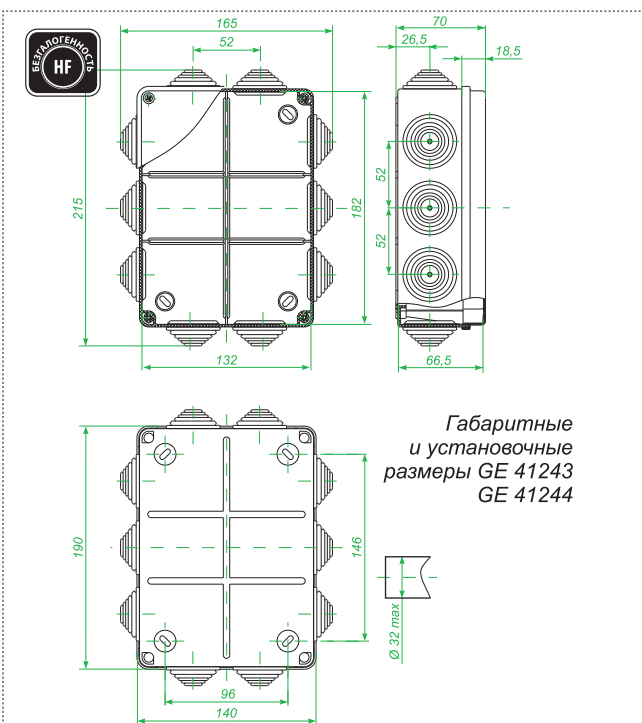
НАЗНАЧЕНИЕ:

Для изолирования точек отвода электропроводов, электрокабеля сетей освещения и энергосиловых сетей, напряжением до 1000 В переменного и постоянного тока, а также кабелей информационных сетей (телефонных, компьютерных, сетей связи и пр.). Коробки используются при открытом монтаже электропроводки.

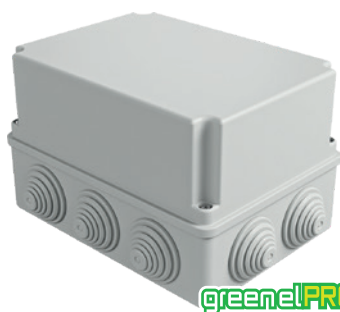
УПАКОВКА:

Особенности монтажа стр. 56

Индивидуальная: т/у плёнка	Кол-во: 1 шт.	Габарит: 215x165x70 мм	Вес: 0,26 кг
Групповая: нет	Кол-во:	Габарит:	Вес:
Транспортная: гофрокороб	Кол-во: 20 шт.	Габарит: 520x270x360 мм	Вес: 5,60 кг



КОРОБКА РАСПРЕДЕЛИТЕЛЬНАЯ ДЛЯ НАРУЖНОГО МОНТАЖА



GE41245 / GE41246



190 x 140 x 120



44 / 55



greenelPRO

В комплект входят кабельные вводы GE51037A (D32) – 10 шт.

ЦВЕТ: СЕРЫЙ, RAL 7035

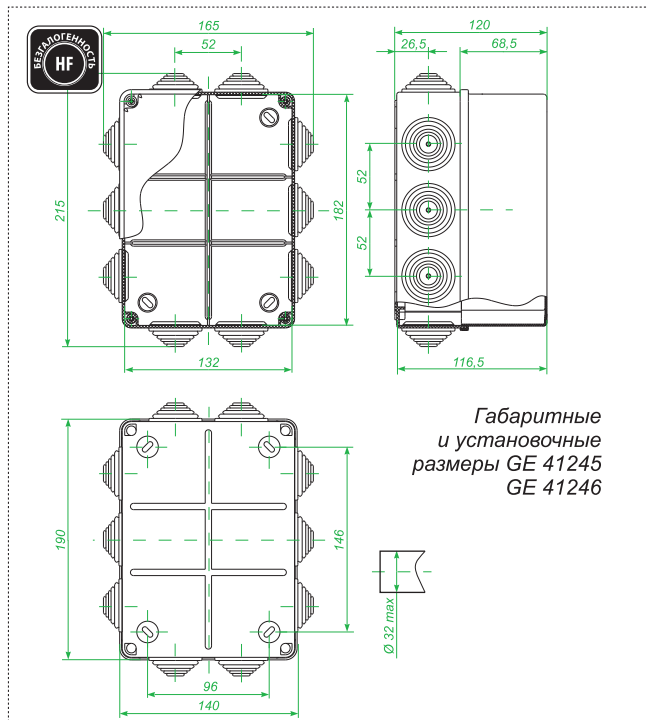
НАЗНАЧЕНИЕ:

Для изолирования точек отвода электропроводов, электрокабеля сетей освещения и энергосиловых сетей, напряжением до 1000 В переменного и постоянного тока, а также кабелей информационных сетей (телефонных, компьютерных, сетей связи и пр.). Коробки используются при открытом монтаже электропроводки.

УПАКОВКА:

Особенности монтажа стр. 56

Индивидуальная: т/у плёнка	Кол-во: 1 шт.	Габарит: 215x165x120 мм	Вес: 0,30 кг
Групповая: НЕТ	Кол-во:	Габарит:	Вес:
Транспортная: ГОФРОКОРБ	Кол-во: 12 шт.	Габарит: 520x270x360 мм	Вес: 4,10 кг



КОРОБКА РАСПРЕДЕЛИТЕЛЬНАЯ ДВУХКОМПОНЕНТНАЯ ДЛЯ НАРУЖНОГО МОНТАЖА



GE42435-XX*



80 x 80 x 40



67

greenelPRO

МАТЕРИАЛ: полипропилен, ТЭП

ЦВЕТ: СЕРЫЙ, RAL 7035, *- 05 - ЧЕРНЫЙ

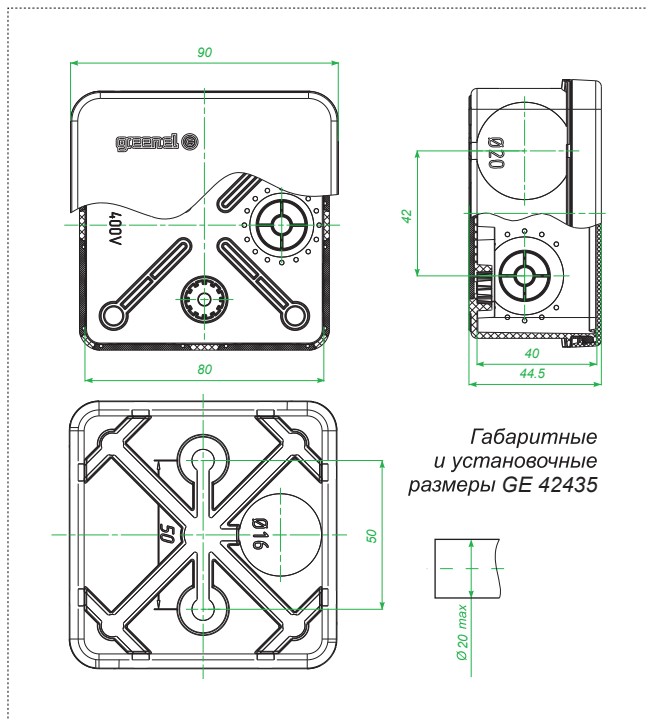
НАЗНАЧЕНИЕ:

Двухкомпонентная распределительная коробка используется для наружного монтажа электропроводки, механической защиты мест соединений проводов и кабелей от проникновения пыли, влаги и посторонних предметов. Имеет высокую степень защиты IP67 и герметичные отверстия для крепления благодаря монолитному исполнению с уплотнителем и мембранами. За счет конструктивных особенностей корпус коробки подходит для быстрого монтажа с использованием пневмопистолета. Материалы устойчивы к УФ-излучению и выдерживают низкие температуры. Не содержит галогены.

УПАКОВКА:

Особенности монтажа стр. 56

Индивидуальная:	Кол-во: 1 шт.	Габарит: 90x90x45 мм	Вес: 0,06 кг
Групповая: НЕТ	Кол-во:	Габарит:	Вес:
Транспортная: ГОФРОКОРБ	Кол-во: 60 шт.	Габарит: 500x300x180 мм	Вес: 4,26 кг



КОРОБКА РАСПРЕДЕЛИТЕЛЬНАЯ ДВУХКОМПОНЕНТНАЯ ДЛЯ НАРУЖНОГО МОНТАЖА



	GE42455-XX*	
	100 x 100 x 50	
	67	

МАТЕРИАЛ: полипропилен, ТЭП
Цвет: СЕРЫЙ, RAL 7035, *- 05 - ЧЕРНЫЙ

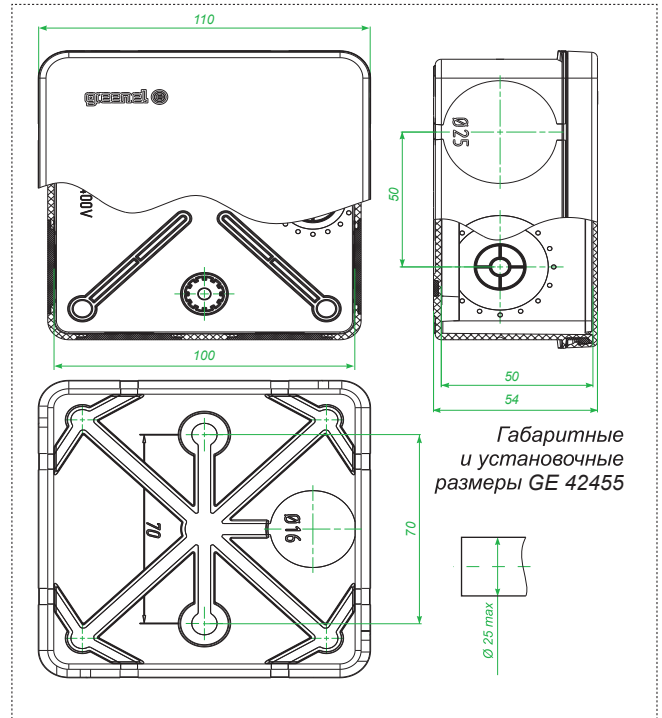
НАЗНАЧЕНИЕ:

Двухкомпонентная распределительная коробка используется для наружного монтажа электропроводки, механической защиты мест соединений проводов и кабелей от проникновения пыли, влаги и посторонних предметов. Имеет высокую степень защиты IP67 и герметичные отверстия для крепления благодаря монолитному исполнению с уплотнителем и мембранами. За счет конструктивных особенностей корпус коробки подходит для быстрого монтажа с использованием пневмопистолета. Материалы устойчивы к УФ-излучению и выдерживают низкие температуры. Не содержит галогены.

УПАКОВКА:

Особенности монтажа стр. 56

Индивидуальная:	Кол-во: 1 шт.	Габарит: 110x110x55 мм	Вес: 0,094 кг
Групповая: НЕТ	Кол-во:	Габарит:	Вес:
Транспортная: ГОФРОКОРОБ	Кол-во: 48 шт.	Габарит: 440x330x240 мм	Вес: 5,34 кг



КОРОБКА РАСПРЕДЕЛИТЕЛЬНАЯ ДВУХКОМПОНЕНТНАЯ ДЛЯ НАРУЖНОГО МОНТАЖА



	GE42441-XX*	
	150 x 110 x 70	
	67	

МАТЕРИАЛ: полипропилен, ТЭП
Цвет: СЕРЫЙ, RAL 7035, *- 05 - ЧЕРНЫЙ

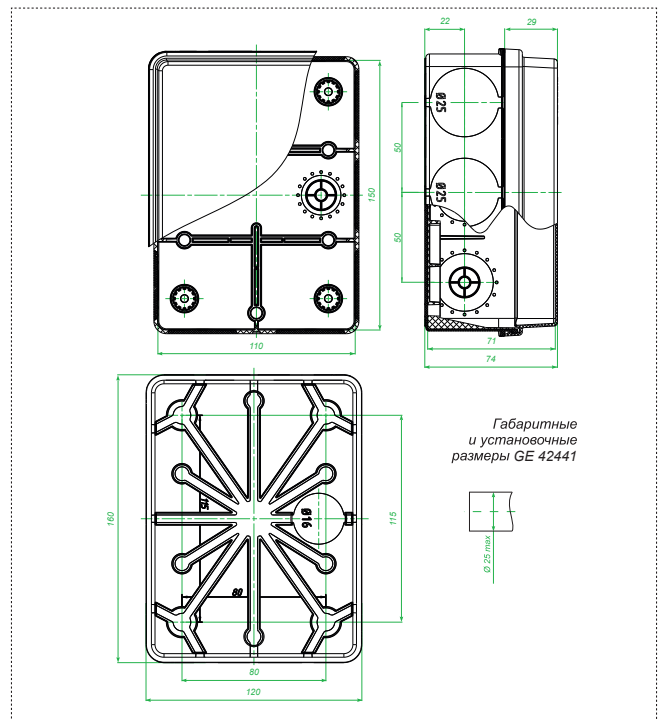
НАЗНАЧЕНИЕ:

Двухкомпонентная распределительная коробка используется для наружного монтажа электропроводки, механической защиты мест соединений проводов и кабелей от проникновения пыли, влаги и посторонних предметов. Имеет высокую степень защиты IP67 и герметичные отверстия для крепления благодаря монолитному исполнению с уплотнителем и мембранами. За счет конструктивных особенностей корпус коробки подходит для быстрого монтажа с использованием пневмопистолета. Материалы устойчивы к УФ-излучению и выдерживают низкие температуры. Не содержит галогены.

УПАКОВКА:

Особенности монтажа стр. 56

Индивидуальная:	Кол-во: 1 шт.	Габарит: 160x120x74 мм	Вес: 0,147 кг
Групповая: НЕТ	Кол-во:	Габарит:	Вес:
Транспортная: ГОФРОКОРОБ	Кол-во: 30 шт.	Габарит: 520x270x360 мм	Вес: 5,10 кг



КРЫШКА ДЛЯ ИЗДЕЛИЙ GE40010, GE40011, GE40002, GE40003, GE40008, GE40006, GE40021, GE40022



GE43001



D 65



МАТЕРИАЛ: полипропилен

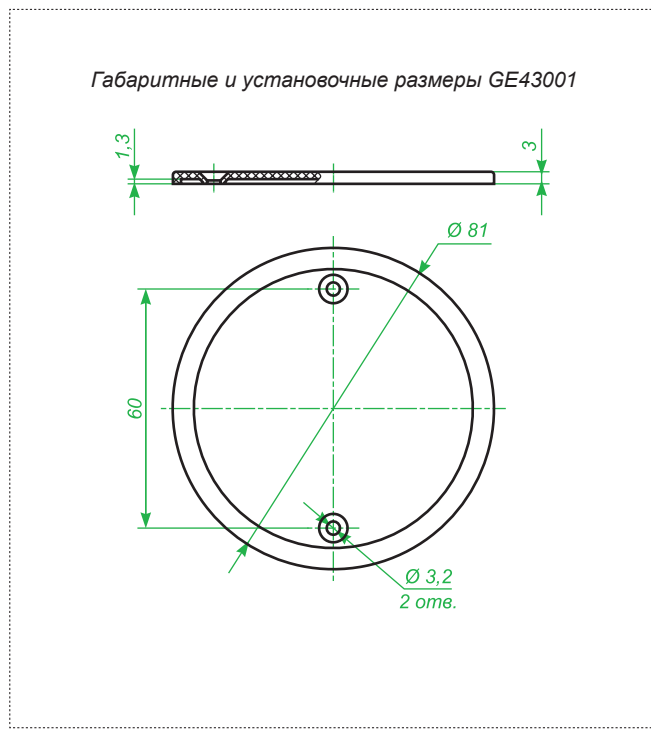
Цвет: белый

НАЗНАЧЕНИЕ:

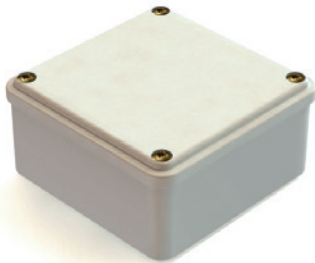
В сочетании с установочными коробками GE40010, GE40011, GE40003, GE40008, GE40006, GE40021, GE40022 позволяет использовать их как распределительные коробки.

УПАКОВКА:

Индивидуальная: НЕТ	Кол-во:	Габарит:	Вес:
Групповая: т/у плёнка	Кол-во: 20 шт.	Габарит: D 81x60 мм	Вес: 0,51 кг
Транспортная: ГОФРОКОРОБ	Кол-во: 800 шт.	Габарит: 460x235x190 мм	Вес: 20.7 кг



КОРОБКА ПРИБОРНАЯ ДЛЯ НАРУЖНОГО МОНТАЖА



GE41259 / GE41260



100 x 100 x 50



44 / 55



МАТЕРИАЛ: полистирол
ЦВЕТ: СЕРЫЙ, RAL 7035



НАЗНАЧЕНИЕ:

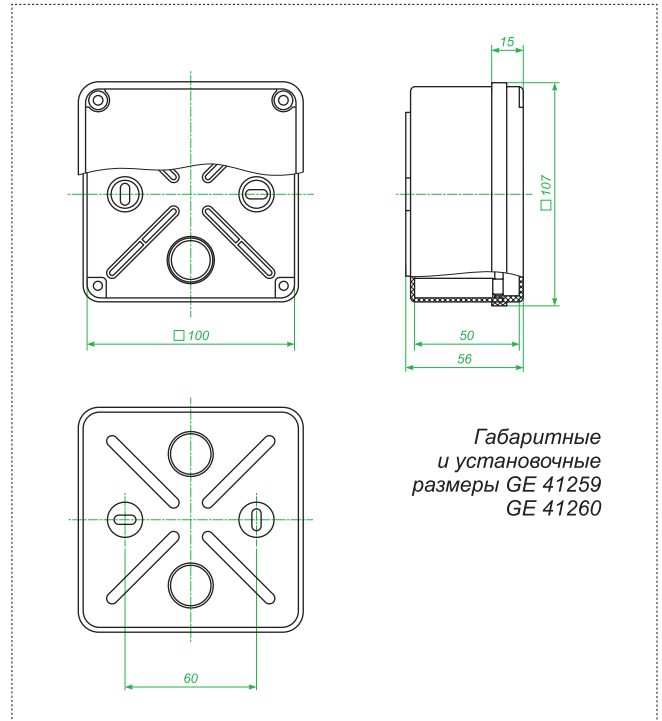
Для изолирования точек отвода электропроводов, электрокабеля сетей освещения и энергосиловых сетей, напряжением до 1000 В переменного и постоянного тока, а также кабелей информационных сетей (телефонных, компьютерных, сетей связи и пр.). Коробки используются при открытом монтаже электропроводки.

Предусмотрена возможность монтажа с гофрированными и жесткими трубами диаметром до 32 мм.

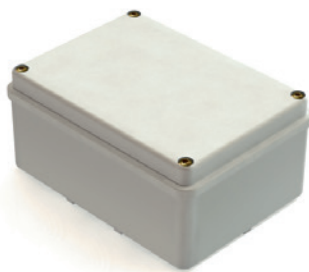
УПАКОВКА:

Особенности монтажа стр. 56

Индивидуальная: т/у плёнка	Кол-во: 1 шт.	Габарит: 107x107x56 мм	Вес: 0,09 кг
Групповая: НЕТ	Кол-во:	Габарит:	Вес:
Транспортная: ГОФРОКОРОБ	Кол-во: 48 шт.	Габарит: 440x340x240 мм	Вес: 4,90 кг



КОРОБКА ПРИБОРНАЯ ДЛЯ НАРУЖНОГО МОНТАЖА



GE41261 / GE41262



150 x 110 x 85



44 / 55



МАТЕРИАЛ: полистирол
ЦВЕТ: СЕРЫЙ, RAL 7035



НАЗНАЧЕНИЕ:

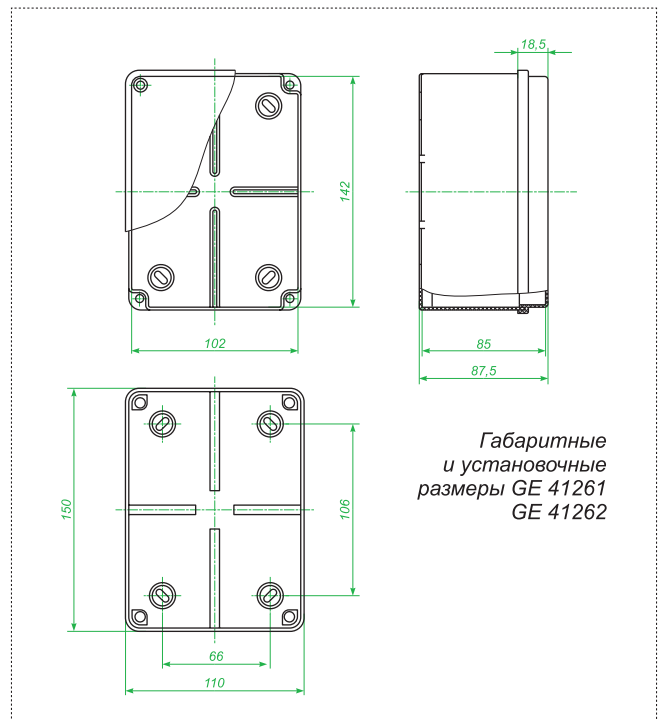
Для изолирования точек отвода электропроводов, электрокабеля сетей освещения и энергосиловых сетей, напряжением до 1000 В переменного и постоянного тока, а также кабелей информационных сетей (телефонных, компьютерных, сетей связи и пр.). Коробки используются при открытом монтаже электропроводки.

Предусмотрена возможность монтажа с гофрированными и жесткими трубами диаметром до 50 мм.

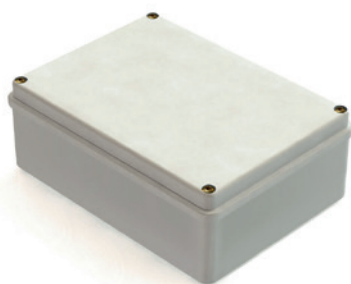
УПАКОВКА:

Особенности монтажа стр. 56

Индивидуальная: т/у плёнка	Кол-во: 1 шт.	Габарит: 150x110x87,5 мм.	Вес: 0,17 кг
Групповая: НЕТ	Кол-во:	Габарит:	Вес:
Транспортная: ГОФРОКОРОБ	Кол-во: 30 шт.	Габарит: 520x270x360 мм	Вес: 5,52 кг



КОРОБКА ПРИБОРНАЯ ДЛЯ НАРУЖНОГО МОНТАЖА



GE41263 / GE41264



190 x 140 x 70



44 / 55



МАТЕРИАЛ: полистирол

ЦВЕТ: СЕРЫЙ, RAL 7035



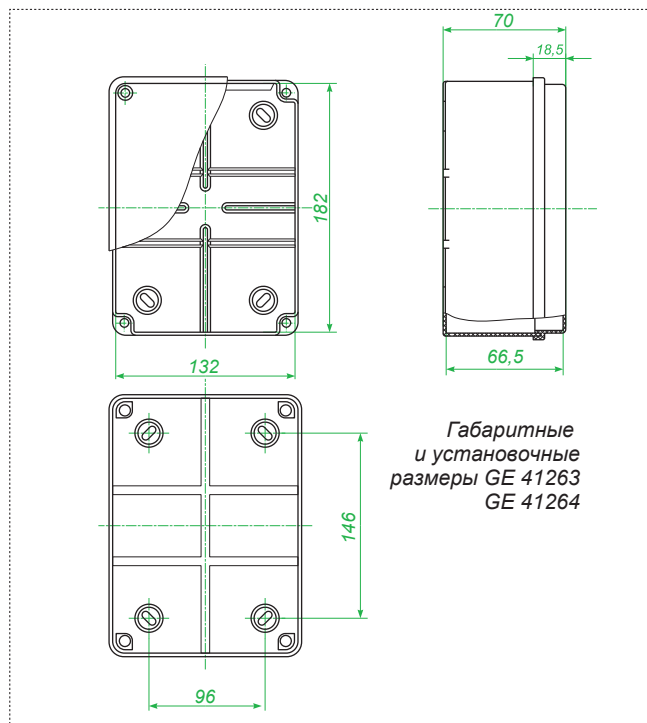
НАЗНАЧЕНИЕ:

Для изолирования точек отвода электропроводов, электрокабеля сетей освещения и энергосиловых сетей, напряжением до 1000В переменного и постоянного тока, а также кабелей информационных сетей (телефонных, компьютерных, сетей связи и пр.) Коробки используются при открытом монтаже электропроводки. Предусмотрена возможность монтажа с жесткими трубами диаметром до 40 мм

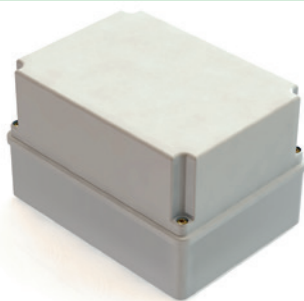
УПАКОВКА:

Особенности монтажа стр. 56

Индивидуальная: т/у плёнка	Кол-во: 1 шт.	Габарит: 190x140x70 мм	Вес: 0,21 кг
Групповая: НЕТ	Кол-во:	Габарит:	Вес:
Транспортная: ГОФРОКОРБ	Кол-во: 20 шт.	Габарит: 520x270x360 мм	Вес: 5,55 кг



КОРОБКА ПРИБОРНАЯ ДЛЯ НАРУЖНОГО МОНТАЖА



GE41265 / GE41266



190 x 140 x 120



44 / 55



МАТЕРИАЛ: полистирол

ЦВЕТ: СЕРЫЙ, RAL 7035



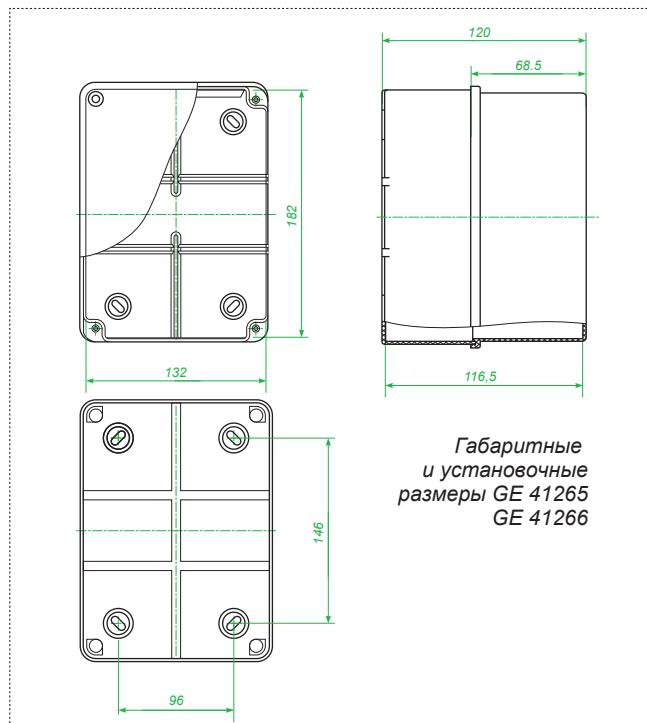
НАЗНАЧЕНИЕ:

Для изолирования точек отвода электропроводов, электрокабеля сетей освещения и энергосиловых сетей, напряжением до 1000В переменного и постоянного тока, а также кабелей информационных сетей (телефонных, компьютерных, сетей связи и пр.) Коробки используются при открытом монтаже электропроводки. Предусмотрена возможность монтажа с жесткими трубами диаметром до 40 мм

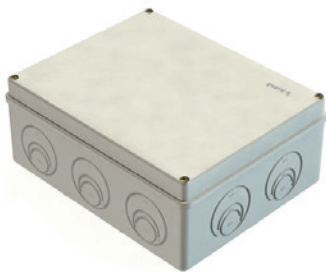
УПАКОВКА:

Особенности монтажа стр. 56

Индивидуальная: т/у плёнка	Кол-во: 1 шт.	Габарит: 190x140x120 мм	Вес: 0,22 кг
Групповая: НЕТ	Кол-во:	Габарит:	Вес:
Транспортная: ГОФРОКОРБ	Кол-во: 12 шт.	Габарит: 520x270x360 мм	Вес: 5,55 кг



КОРОБКА ПРИБОРНАЯ ДЛЯ НАРУЖНОГО МОНТАЖА



GE41271 / GE41272



240 x 195 x 97



44 / 55



МАТЕРИАЛ: полистирол
ЦВЕТ: СЕРЫЙ, RAL 7035

+ 4

В комплект входят: кабельные вводы **GE51028** (D25) – 3 шт.; кабельные вводы **GE51037** (D32) – 2 шт.

При вводе трубы в коробку с использованием кабельных вводов возможна установка труб **D16 -32 мм**. Размер монтажных отверстий для установки сальников см. стр. 54.

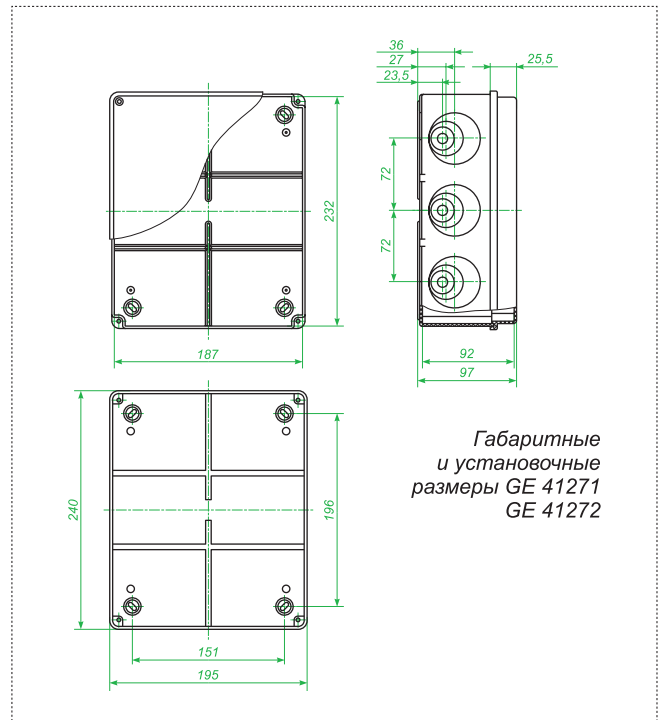
НАЗНАЧЕНИЕ:

Для изолирования точек отвода электропроводов, электрокабеля сетей освещения и энергосиловых сетей, напряжением до 1000 В переменного и постоянного тока, а также кабелей информационных сетей (телефонных, компьютерных, сетей связи и пр.). Коробки используются при открытом монтаже электропроводки.

УПАКОВКА:

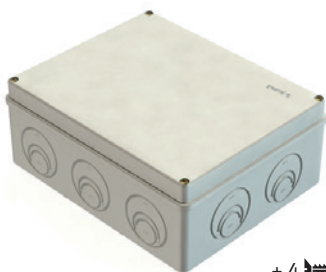
Особенности монтажа стр. 57

Индивидуальная: т/у плёнка	Кол-во: 1 шт.	Габарит: 240x195x97 мм	Вес: 0,37 кг
Групповая: нет	Кол-во:	Габарит:	Вес:
Транспортная: гофрокороб	Кол-во: 6 шт.	Габарит: 660x220x260 мм	Вес: 2,63 кг



Габаритные и установочные размеры GE 41271 GE 41272

КОРОБКА ПРИБОРНАЯ ДЛЯ НАРУЖНОГО МОНТАЖА



GE41342



240 x 195 x 97



55



МАТЕРИАЛ: полистирол
ЦВЕТ: СЕРЫЙ, RAL 7035

+ 4

+ 4

В комплект входят: кабельные вводы **GE51028** (D25) – 3 шт.; кабельные вводы **GE51037** (D32) – 2 шт.; монтажная плата толщиной 1 мм

При вводе трубы в коробку с использованием кабельных вводов возможна установка труб **D16 -32 мм**. Размер монтажных отверстий для установки сальников см. стр. 54.

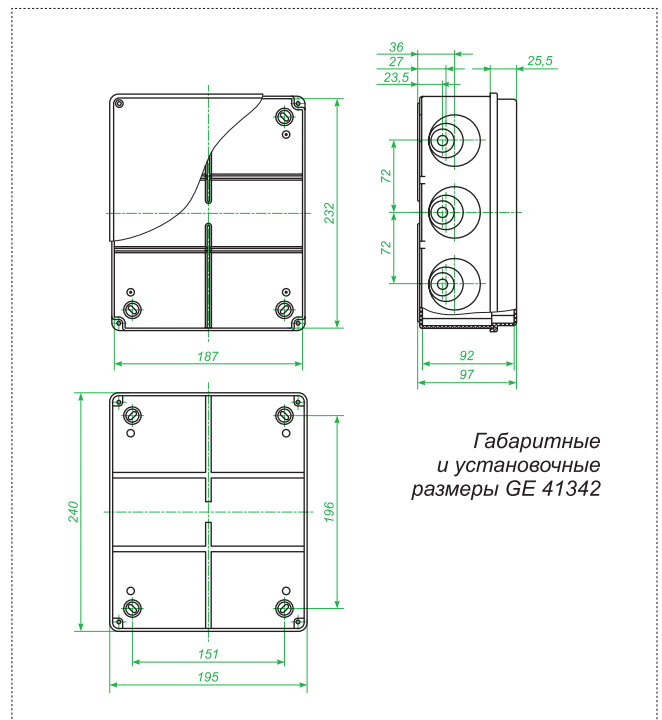
НАЗНАЧЕНИЕ:

Для изолирования точек отвода электропроводов, электрокабеля сетей освещения и энергосиловых сетей, напряжением до 1000 В переменного и постоянного тока, а также кабелей информационных сетей (телефонных, компьютерных, сетей связи и пр.). Коробки используются при открытом монтаже электропроводки.

УПАКОВКА:

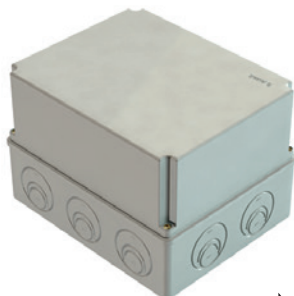
Особенности монтажа стр. 57

Индивидуальная: т/у плёнка	Кол-во: 1 шт.	Габарит: 240x195x97 мм	Вес: 0,63 кг
Групповая: нет	Кол-во:	Габарит:	Вес:
Транспортная: гофрокороб	Кол-во: 6 шт.	Габарит: 660x220x260 мм	Вес: 4,15 кг



Габаритные и установочные размеры GE 41342

КОРОБКА ПРИБОРНАЯ ДЛЯ НАРУЖНОГО МОНТАЖА



GE41273 / GE41274



240 x 195 x 165



44 / 55



МАТЕРИАЛ: полистирол
ЦВЕТ: СЕРЫЙ, RAL 7035



В комплект входят: кабельные вводы **GE51028 (D25)** – 3 шт.; кабельные вводы **GE51037 (D32)** – 2 шт.

При вводе трубы в коробку с использованием кабельных вводов возможна установка труб **D16 -32 мм**. Размер монтажных отверстий для установки сальников см. стр. 54.

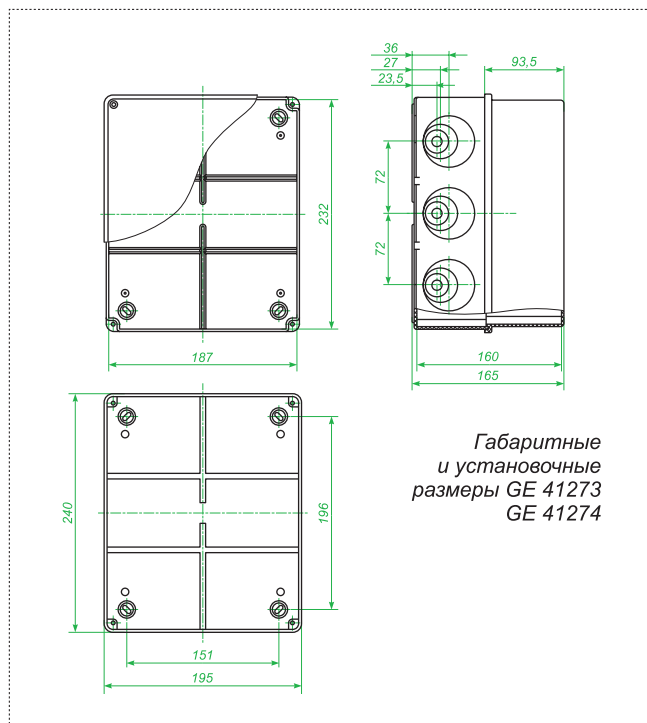
НАЗНАЧЕНИЕ:

Для изолирования точек отвода электропроводов, электрокабеля сетей освещения и энергосиловых сетей, напряжением до 1000 В переменного и постоянного тока, а также кабелей информационных сетей (телефонных, компьютерных, сетей связи и пр.). Коробки используются при открытом монтаже электропроводки.

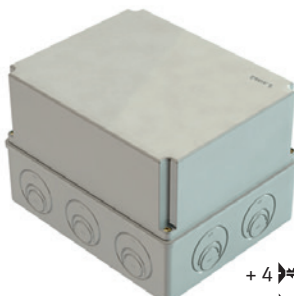
УПАКОВКА:

Особенности монтажа стр. 57

Индивидуальная: т/у плёнка	Кол-во: 1 шт.	Габарит: 240x195x165 мм	Вес: 0,48 кг
Групповая: нет	Кол-во:	Габарит:	Вес:
Транспортная: гофрокороб	Кол-во: 4 шт.	Габарит: 660x220x260 мм	Вес: 2,27 кг



КОРОБКА ПРИБОРНАЯ ДЛЯ НАРУЖНОГО МОНТАЖА



GE41344



240 x 195 x 165



55



МАТЕРИАЛ: полистирол
ЦВЕТ: СЕРЫЙ, RAL 7035



В комплект входят: кабельные вводы **GE51028 (D25)** – 3 шт.; кабельные вводы **GE51037 (D32)** – 2 шт.; монтажная плата толщиной 1 мм

При вводе трубы в коробку с использованием кабельных вводов возможна установка труб **D16 -32 мм**. Размер монтажных отверстий для установки сальников см. стр. 54.

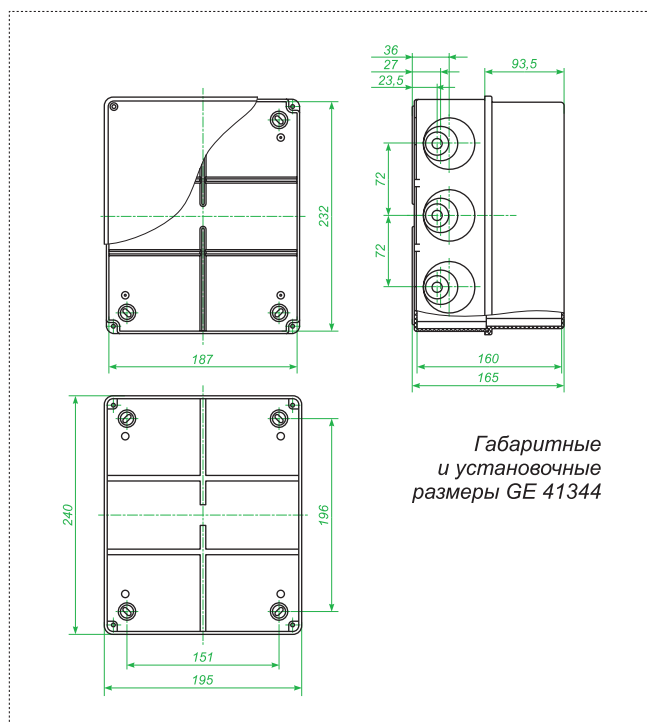
НАЗНАЧЕНИЕ:

Для изолирования точек отвода электропроводов, электрокабеля сетей освещения и энергосиловых сетей, напряжением до 1000 В переменного и постоянного тока, а также кабелей информационных сетей (телефонных, компьютерных, сетей связи и пр.). Коробки используются при открытом монтаже электропроводки.

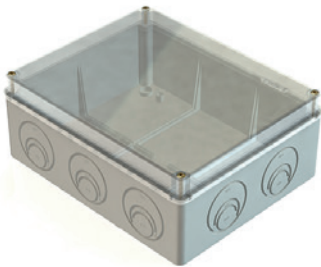
УПАКОВКА:

Особенности монтажа стр. 57

Индивидуальная: т/у плёнка	Кол-во: 1 шт.	Габарит: 240x195x165 мм	Вес: 0,71 кг
Групповая: нет	Кол-во:	Габарит:	Вес:
Транспортная: гофрокороб	Кол-во: 4 шт.	Габарит: 660x220x260 мм	Вес: 3,22 кг



КОРОБКА ПРИБОРНАЯ ДЛЯ НАРУЖНОГО МОНТАЖА



GE41275 / GE41276



240 x 195 x 97



44 / 55



МАТЕРИАЛ: полистирол
ЦВЕТ: СЕРЫЙ, RAL 7035



В комплект входят: кабельные вводы **GE51028** (D25) – 3 шт.; кабельные вводы **GE51037** (D32) – 2 шт.

При вводе трубы в коробку с использованием кабельных вводов возможна установка труб **D16 -32 мм**. Размер монтажных отверстий для установки сальников см. стр. 54.

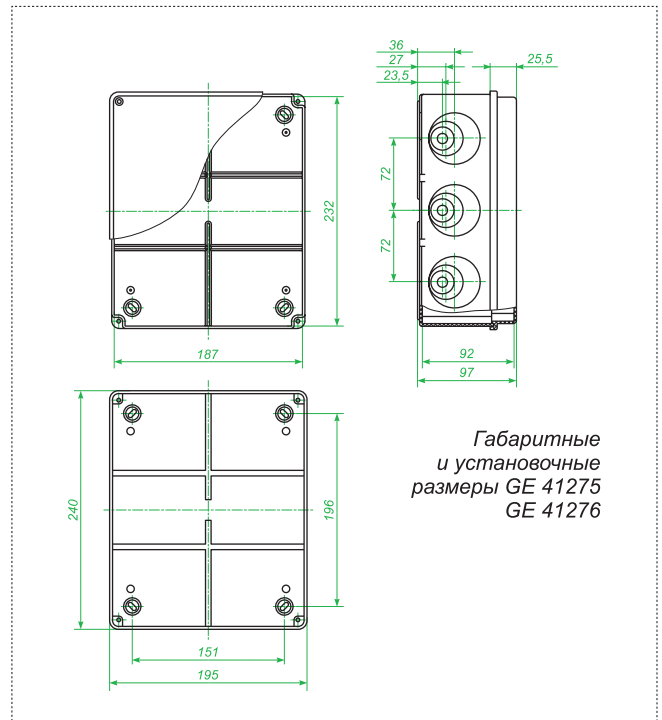
НАЗНАЧЕНИЕ:

Для изолирования точек отвода электропроводов, электрокабеля сетей освещения и энергосиловых сетей, напряжением до 1000 В переменного и постоянного тока, а также кабелей информационных сетей (телефонных, компьютерных, сетей связи и пр.). Коробки используются при открытом монтаже электропроводки.

УПАКОВКА:

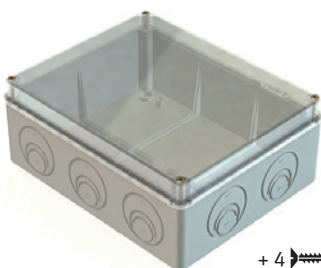
Особенности монтажа стр. 57

Индивидуальная: т/у плёнка	Кол-во: 1 шт.	Габарит: 240x195x97 мм	Вес: 0,37 кг
Групповая: нет	Кол-во:	Габарит:	Вес:
Транспортная: гофрокороб	Кол-во: 6 шт.	Габарит: 660x220x260 мм	Вес: 2,64 кг



Габаритные и установочные размеры GE 41275 GE 41276

КОРОБКА ПРИБОРНАЯ ДЛЯ НАРУЖНОГО МОНТАЖА



GE41346



240 x 195 x 97



55



МАТЕРИАЛ: полистирол
ЦВЕТ: СЕРЫЙ, RAL 7035



В комплект входят: кабельные вводы **GE51028** (D25) – 3 шт.; кабельные вводы **GE51037** (D32) – 2 шт.; монтажная плата толщиной 1 мм

При вводе трубы в коробку с использованием кабельных вводов возможна установка труб **D16 -32 мм**. Размер монтажных отверстий для установки сальников см. стр. 54.

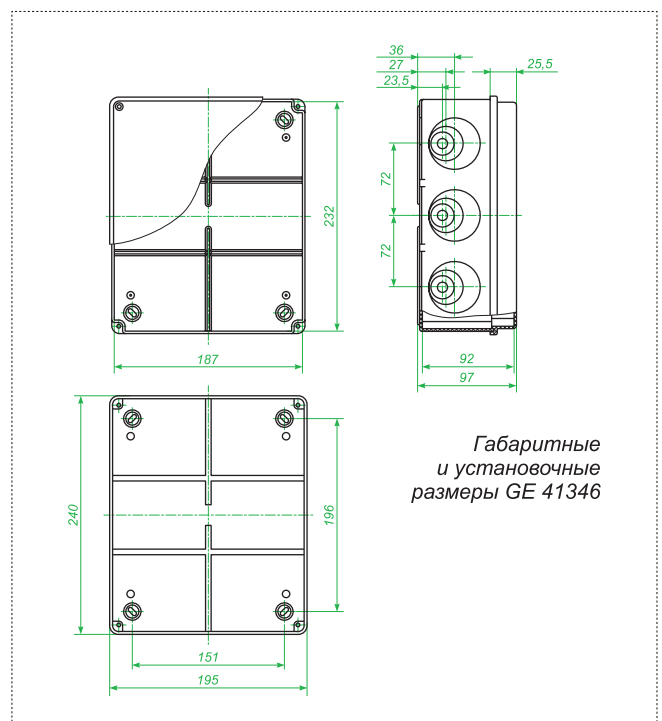
НАЗНАЧЕНИЕ:

Для изолирования точек отвода электропроводов, электрокабеля сетей освещения и энергосиловых сетей, напряжением до 1000 В переменного и постоянного тока, а также кабелей информационных сетей (телефонных, компьютерных, сетей связи и пр.). Коробки используются при открытом монтаже электропроводки.

УПАКОВКА:

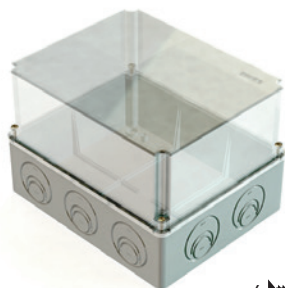
Особенности монтажа стр. 57

Индивидуальная: т/у плёнка	Кол-во: 1 шт.	Габарит: 240x195x97 мм	Вес: 0,63 кг
Групповая: нет	Кол-во:	Габарит:	Вес:
Транспортная: гофрокороб	Кол-во: 6 шт.	Габарит: 660x210x260 мм	Вес: 4,17 кг



Габаритные и установочные размеры GE 41346

КОРОБКА ПРИБОРНАЯ ДЛЯ НАРУЖНОГО МОНТАЖА



GE41277 / GE41278



240 x 195 x 165



44 / 55



МАТЕРИАЛ: полистирол
ЦВЕТ: СЕРЫЙ, RAL 7035

В комплект входят: кабельные вводы **GE51028 (D25)** – 3 шт.; кабельные вводы **GE51037 (D32)** – 2 шт.

При вводе трубы в коробку с использованием кабельных вводов возможна установка труб **D16 -32 мм**. Размер монтажных отверстий для установки сальников см. стр. 54.

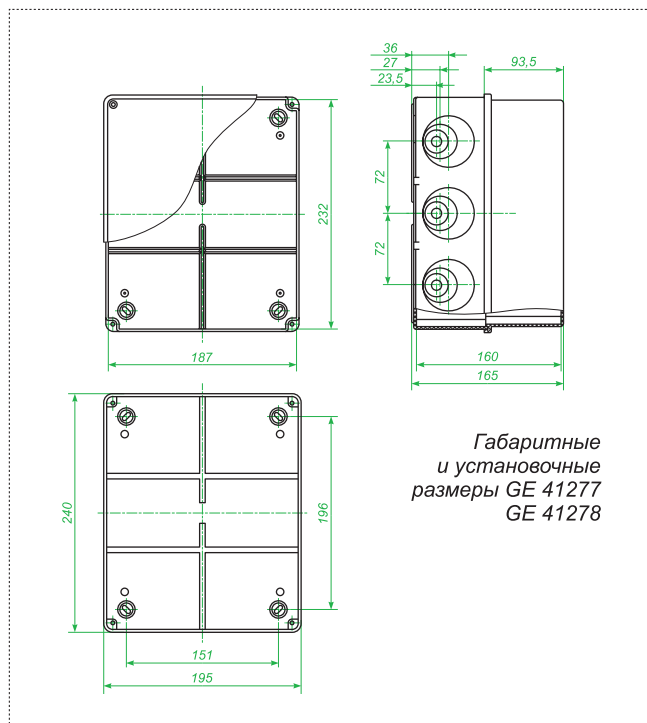
НАЗНАЧЕНИЕ:

Для изолирования точек отвода электропроводов, электрокабеля сетей освещения и энергосиловых сетей, напряжением до 1000 В переменного и постоянного тока, а также кабелей информационных сетей (телефонных, компьютерных, сетей связи и пр.). Коробки используются при открытом монтаже электропроводки.

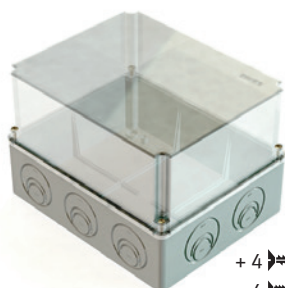
УПАКОВКА:

Особенности монтажа стр. 57

Индивидуальная: т/у плёнка	Кол-во: 1 шт.	Габарит: 240x195x165 мм	Вес: 0,47 кг
Групповая: нет	Кол-во:	Габарит:	Вес:
Транспортная: гофрокороб	Кол-во: 4 шт.	Габарит: 660x220x260 мм	Вес: 2,27 кг



КОРОБКА ПРИБОРНАЯ ДЛЯ НАРУЖНОГО МОНТАЖА



GE41348



240 x 195 x 165



55



МАТЕРИАЛ: полистирол
ЦВЕТ: СЕРЫЙ, RAL 7035

В комплект входят: кабельные вводы **GE51028 (D25)** – 3 шт.; кабельные вводы **GE51037 (D32)** – 2 шт.; монтажная плата толщиной 1 мм

При вводе трубы в коробку с использованием кабельных вводов возможна установка труб **D16 -32 мм**. Размер монтажных отверстий для установки сальников см. стр. 54.

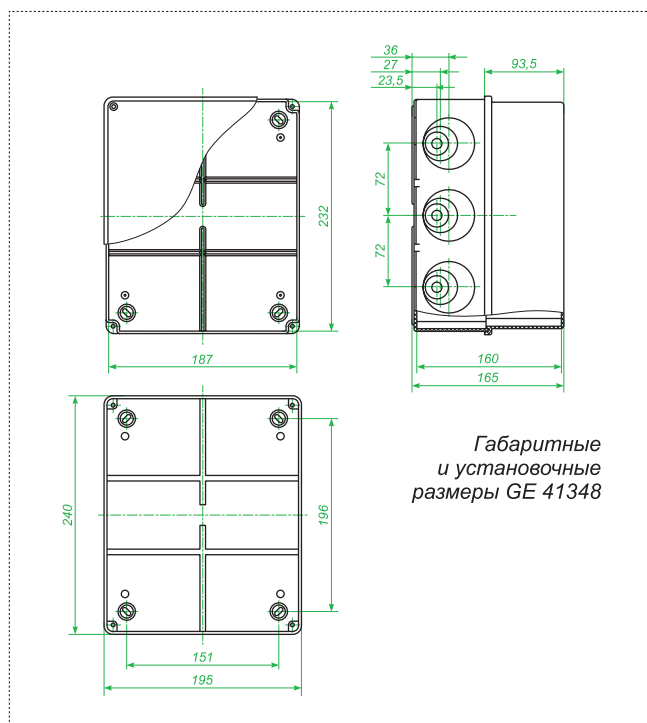
НАЗНАЧЕНИЕ:

Для изолирования точек отвода электропроводов, электрокабеля сетей освещения и энергосиловых сетей, напряжением до 1000 В переменного и постоянного тока, а также кабелей информационных сетей (телефонных, компьютерных, сетей связи и пр.). Коробки используются при открытом монтаже электропроводки.

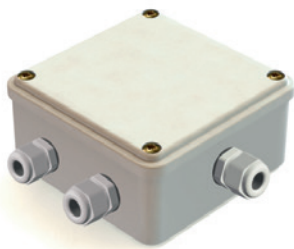
УПАКОВКА:

Особенности монтажа стр. 57

Индивидуальная: т/у плёнка	Кол-во: 1 шт.	Габарит: 240x195x165 мм	Вес: 0,71 кг
Групповая: нет	Кол-во:	Габарит:	Вес:
Транспортная: гофрокороб	Кол-во: 4 шт.	Габарит: 660x220x260 мм	Вес: 3,24 кг



КОРОБКА ПРИБОРНАЯ ДЛЯ НАРУЖНОГО МОНТАЖА



+ 4



GE41330



100 x 100 x 50



55



МАТЕРИАЛ: полистирол
ЦВЕТ: СЕРЫЙ, RAL 7035

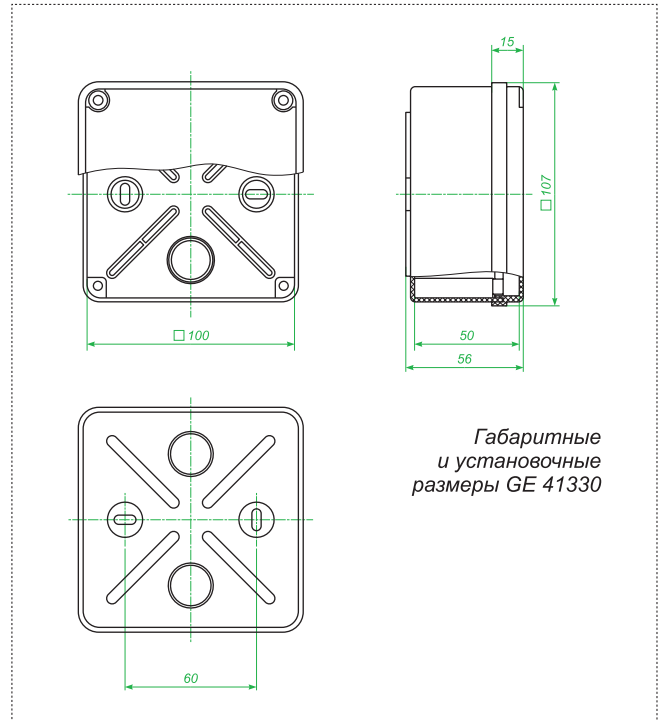
В комплект входят кабельные вводы PG 9 (диаметр кабеля от 4 мм до 8 мм) IP54 – 5 шт.

НАЗНАЧЕНИЕ:

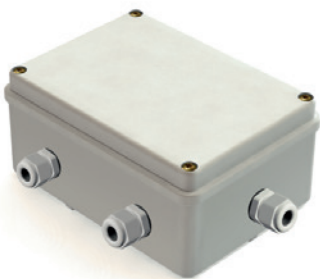
Для изолирования точек отвода электропроводов, электрокабеля сетей освещения и энергосиловых сетей, напряжением до 1000 В переменного и постоянного тока, а также кабелей информационных сетей (телефонных, компьютерных, сетей связи и пр.). Коробки используются при открытом монтаже электропроводки.

УПАКОВКА:

Индивидуальная: т/у плёнка	Кол-во: 1 шт.	Габарит: 107x107x56 мм	Вес: 0,13 кг
Групповая: НЕТ	Кол-во:	Габарит:	Вес:
Транспортная: ГОФРОКОРОБ	Кол-во: 40 шт.	Габарит: 520x270x360 мм	Вес: 5,54 кг



КОРОБКА ПРИБОРНАЯ ДЛЯ НАРУЖНОГО МОНТАЖА



+ 4



GE41331



150 x 110 x 85



55



МАТЕРИАЛ: полистирол
ЦВЕТ: СЕРЫЙ, RAL 7035

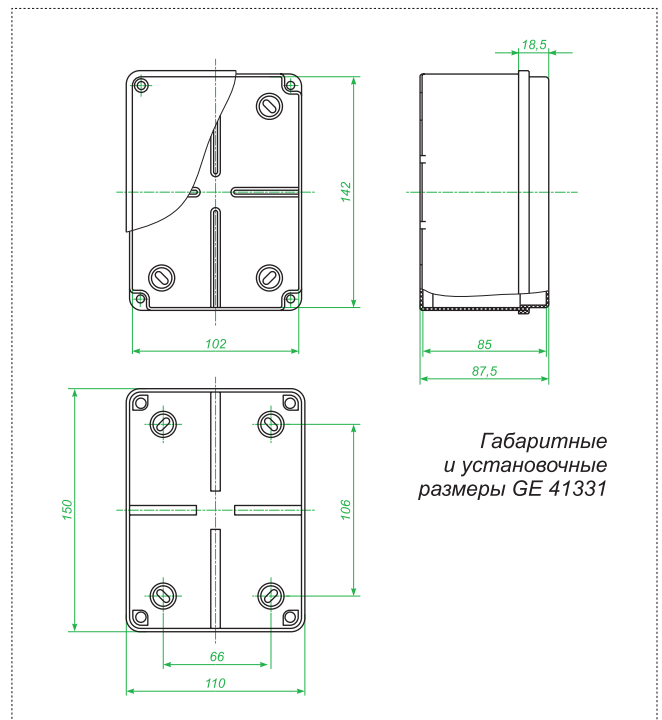
В комплект входят кабельные вводы PG 11 (диаметр кабеля от 4 мм до 8 мм) IP54 – 5 шт.

НАЗНАЧЕНИЕ:

Для изолирования точек отвода электропроводов, электрокабеля сетей освещения и энергосиловых сетей, напряжением до 1000 В переменного и постоянного тока, а также кабелей информационных сетей (телефонных, компьютерных, сетей связи и пр.). Коробки используются при открытом монтаже электропроводки.

УПАКОВКА:

Индивидуальная: т/у плёнка	Кол-во: 1 шт.	Габарит: 150x110x87,5 мм	Вес: 0,22 кг
Групповая: НЕТ	Кол-во:	Габарит:	Вес:
Транспортная: ГОФРОКОРОБ	Кол-во: 28 шт.	Габарит: 630x320x340 мм	Вес: 6,50 кг



КОРОБКА УСТАНОВОЧНАЯ УНИВЕРСАЛЬНАЯ ДЛЯ НАРУЖНОГО МОНТАЖА



+ 2



GE40231-XX*



88 x 88 x 44



20



МАТЕРИАЛ: полистирол

ЦВЕТ: *01-белый, *02-слоновая кость

НАЗНАЧЕНИЕ:

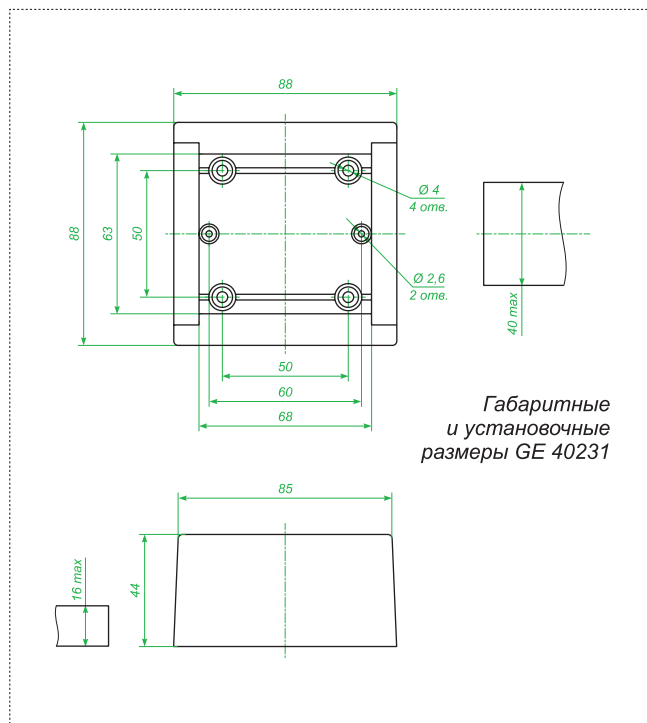
Для открытого монтажа бытовых розеток, выключателей, светорегуляторов и иных приборов с посадочным межосевым расстоянием 71 мм. Съемные боковые панели позволяют собирать коробки в блок под необходимое количество приборов.

При стыке двух и более коробок возможна как горизонтальная, так и вертикальная установка приборов. Для удобства монтажа с кабель-каналом на внутренней стороне коробка имеет специальную разметку.

УПАКОВКА:

Особенности монтажа стр. 58

Индивидуальная: т/у плёнка	Кол-во: 1 шт.	Габарит: 88x88x44 мм	Вес: 0,07 кг
Групповая: КОРОБКА	Кол-во: 10 шт.	Габарит: 220x180x90 мм	Вес: 0,67 кг
Транспортная: ГОФРОКОРОБ	Кол-во: 50 шт.	Габарит: 460x253x190 мм	Вес: 3,75 кг



КОРОБКА УСТАНОВОЧНАЯ 1-МЕСТНАЯ ДЛЯ НАРУЖНОГО МОНТАЖА



+ 2



GE40232-XX*



85 x 85 x 42



20



МАТЕРИАЛ: ABS-пластик

ЦВЕТ: *01-белый, *02-слоновая кость

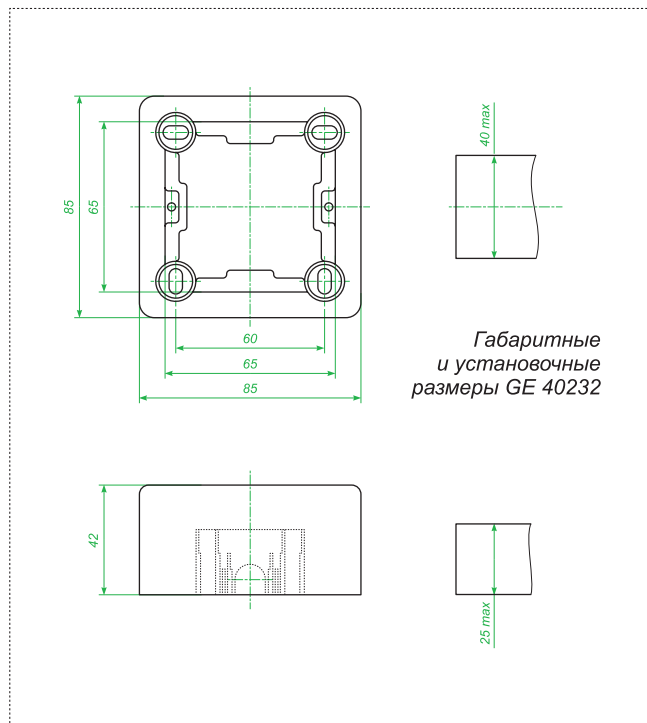
НАЗНАЧЕНИЕ:

Для открытого монтажа бытовых розеток, выключателей, светорегуляторов и иных приборов с посадочным межосевым расстоянием 71 мм. Для удобства монтажа с кабель-каналом на внутренней стороне коробка имеет специальную разметку.

УПАКОВКА:

Особенности монтажа стр. 56

Индивидуальная: т/у плёнка	Кол-во: 1 шт.	Габарит: 85x85x42 мм	Вес: 0,03 кг
Групповая: НЕТ	Кол-во:	Габарит:	Вес:
Транспортная: ГОФРОКОРОБ	Кол-во: 44 шт.	Габарит: 415x160x255 мм	Вес: 1,80 кг



(КУП) КОРОБКА УРАВНИВАНИЯ ПОТЕНЦИАЛОВ ДЛЯ НАРУЖНОГО МОНТАЖА



Установка шины на основание коробки



GE41360



85 x 85 x 40



44



МАТЕРИАЛ: полистирол
ЦВЕТ: СЕРЫЙ, RAL 7035

В комплект входят: кабельные вводы GE51023 (D20) – 6 шт.; общая шина 6x9, 8 групп, номинальный ток шины 63 А, максимальное сечение подключаемых проводников 6 мм²; наклейка «ЗАЗЕМЛЕНИЕ»

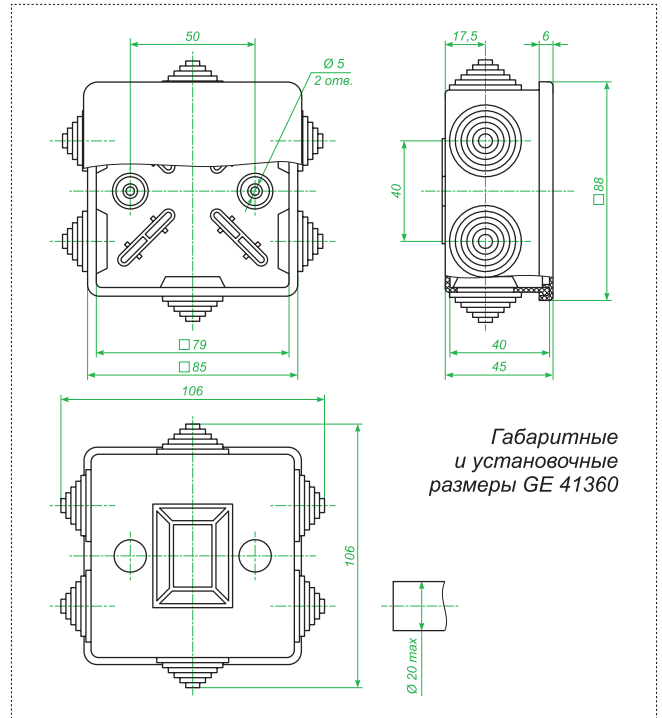
НАЗНАЧЕНИЕ:

Для организации дополнительной системы уравнивания потенциалов в квартирах, домах, офисах и производственных помещениях в соответствии с ПУЭ издание 7 п. 7.1.88. Для мокрых зон (ванные, душевые кабины и т.д.) дополнительная система уравнивания потенциалов является обязательной. Коробки используются при открытом монтаже электропроводки.

УПАКОВКА:

Особенности монтажа стр. 57

Индивидуальная: т/у плёнка	Кол-во: 1 шт.	Габарит: 106x106x45 мм	Вес: 0,09 кг
Групповая: НЕТ	Кол-во:	Габарит:	Вес:
Транспортная: ГОФРОКОРОБКА	Кол-во: 60 шт.	Габарит: 500x300x180 мм	Вес: 5,56 кг



Габаритные и установочные размеры GE 41360

(КУП) КОРОБКА УРАВНИВАНИЯ ПОТЕНЦИАЛОВ ДЛЯ НАРУЖНОГО МОНТАЖА



Установка шины на угловые изоляторы



GE41361



100 x 100 x 50



55



МАТЕРИАЛ:
основание - полистирол
крышка - полипропилен
ЦВЕТ: СЕРЫЙ, RAL 7035

В комплект входят: кабельные вводы GE51028 (D25) – 6 шт.; угловые изоляторы GE60020-09 – 2 шт.; общая шина 6x9, 8 групп, номинальный ток шины 63 А, максимальное сечение подключаемых проводников 10 мм²; наклейка «ЗАЗЕМЛЕНИЕ»

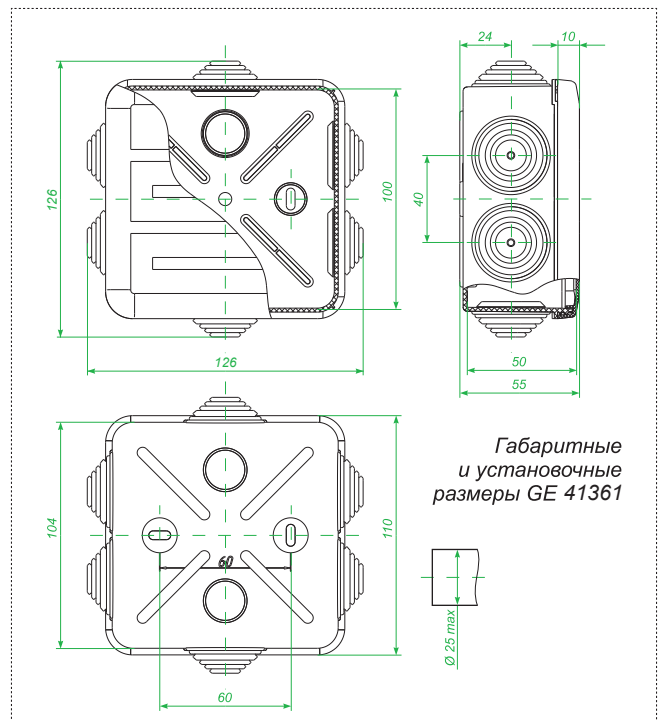
НАЗНАЧЕНИЕ:

Для организации дополнительной системы уравнивания потенциалов в квартирах, домах, офисах и производственных помещениях в соответствии с ПУЭ издание 7 п. 7.1.88. Для мокрых зон (ванные, душевые кабины и т.д.) дополнительная система уравнивания потенциалов является обязательной. Коробки используются при открытом монтаже электропроводки.

УПАКОВКА:

Особенности монтажа стр. 57

Индивидуальная: т/у плёнка	Кол-во: 1 шт.	Габарит: 132x132x55 мм	Вес: 0,15 кг
Групповая: НЕТ	Кол-во:	Габарит:	Вес:
Транспортная: ГОФРОКОРОБКА	Кол-во: 48 шт.	Габарит: 440x330x230 мм	Вес: 7,60 кг



Габаритные и установочные размеры GE 41361

КОРОБКА РАСПРЕДЕЛИТЕЛЬНАЯ ДЛЯ НАРУЖНОГО МОНТАЖА



+ 1



GE41205-XX*



50 x 50 x 20



40



МАТЕРИАЛ:
основание и цветная крышка - полистирол,
белая крышка - ABS-пластик

ЦВЕТ: *01-белый, *11-сосна

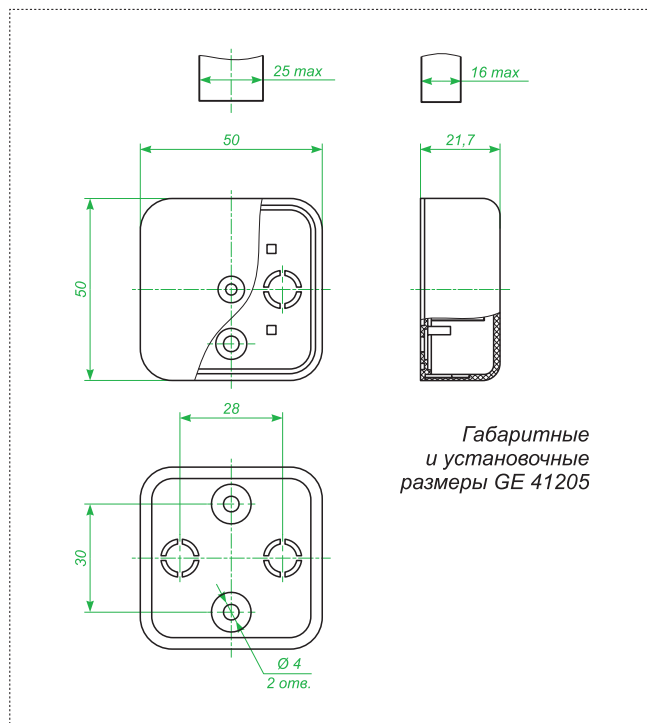
НАЗНАЧЕНИЕ:

Для изолирования точек отвода электропроводов, электрокабеля сетей освещения и энергосиловых сетей, напряжением до 1000 В переменного и постоянного тока, а также кабелей информационных сетей (телефонных, компьютерных, сетей связи и пр.). Используется при открытом монтаже электропроводки, как часть системы, состоящей из пластиковых кабель-каналов.

УПАКОВКА:

Особенности монтажа стр. 58

Индивидуальная: НЕТ	Кол-во:	Габарит:	Вес:
Групповая: ЛОТОК	Кол-во: 48 ШТ.	Габарит: 125x230x500 мм	Вес: 0,65 кг
Транспортная: ГОФРОКОРОБ	Кол-во: 192 ШТ.	Габарит: 360x130x340 мм	Вес: 3,00 кг



Габаритные и установочные размеры GE 41205

КОРОБКА РАСПРЕДЕЛИТЕЛЬНАЯ (С КЛЕММНОЙ КОЛОДКОЙ) ДЛЯ НАРУЖНОГО МОНТАЖА



+ 1



GE41206-XX*



50 x 50 x 20



40



МАТЕРИАЛ:
основание и цветная крышка - полистирол,
белая крышка - ABS-пластик

ЦВЕТ: *01-белый

В комплект входит клеммная колодка ЗВИ-З (1,0-2,5 мм²) 4 клеммы, максимальное сечение подключаемых проводников 2,5 мм².

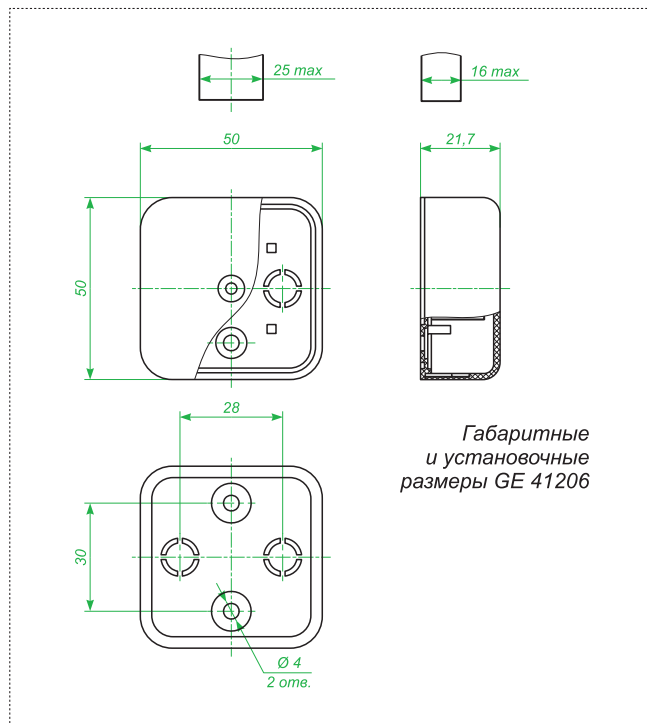
НАЗНАЧЕНИЕ:

Для изолирования точек отвода электропроводов, электрокабеля сетей освещения и энергосиловых сетей, напряжением до 1000 В переменного и постоянного тока, а также кабелей информационных сетей (телефонных, компьютерных, сетей связи и пр.). Используется при открытом монтаже электропроводки, как часть системы, состоящей из пластиковых кабель-каналов.

УПАКОВКА:

Особенности монтажа стр. 58

Индивидуальная: НЕТ	Кол-во:	Габарит:	Вес:
Групповая: ЛОТОК	Кол-во: 48 ШТ.	Габарит: 125x230x500 мм	Вес: 0,85 кг
Транспортная: ГОФРОКОРОБ	Кол-во: 192 ШТ.	Габарит: 360x130x340 мм	Вес: 3,80 кг



Габаритные и установочные размеры GE 41206

КОРОБКА РАСПРЕДЕЛИТЕЛЬНАЯ ДЛЯ НАРУЖНОГО МОНТАЖА



+ 1



GE41211-XX*



75 x 75 x 20



40



МАТЕРИАЛ:
основание и цветная крышка - полистирол,
белая крышка - ABS-пластик
ЦВЕТ: *01-белый, *11-сосна

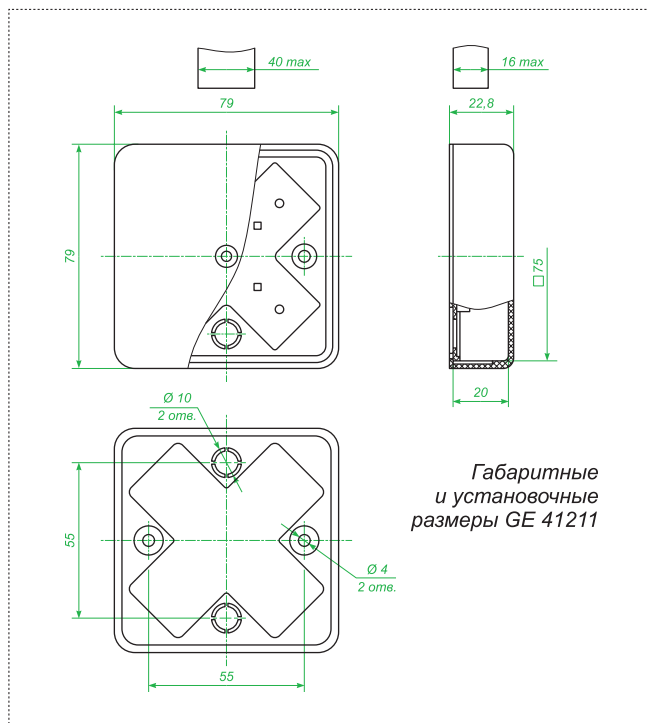
НАЗНАЧЕНИЕ:

Для изолирования точек отвода электропроводов, электрокабеля сетей освещения и энергосиловых сетей, напряжением до 1000 В переменного и постоянного тока, а также кабелей информационных сетей (телефонных, компьютерных, сетей связи и пр.). Используется при открытом монтаже электропроводки, как часть системы, состоящей из пластиковых кабель-каналов.

УПАКОВКА:

Особенности монтажа стр. 58

Индивидуальная: т/у плёнка	Кол-во: 1 шт.	Габарит: 79x79x22,9 мм	Вес: 0,03 кг
Групповая: НЕТ	Кол-во:	Габарит:	Вес:
Транспортная: ГОФРОКОРОБ	Кол-во: 100 шт.	Габарит: 415x160x255 мм	Вес: 3,20 кг



КОРОБКА РАСПРЕДЕЛИТЕЛЬНАЯ (С КЛЕММНОЙ КОЛОДКОЙ) ДЛЯ НАРУЖНОГО МОНТАЖА



+ 1



GE41212-XX*



75 x 75 x 20



40



МАТЕРИАЛ:
основание и цветная крышка - полистирол,
белая крышка - ABS-пластик
ЦВЕТ: *01-белый, *11-сосна

В комплект входит клеммная колодка ЗВИ-5 (1,5-4 мм²) 6 клемм, максимальное сечение подключаемых проводников 4 мм².

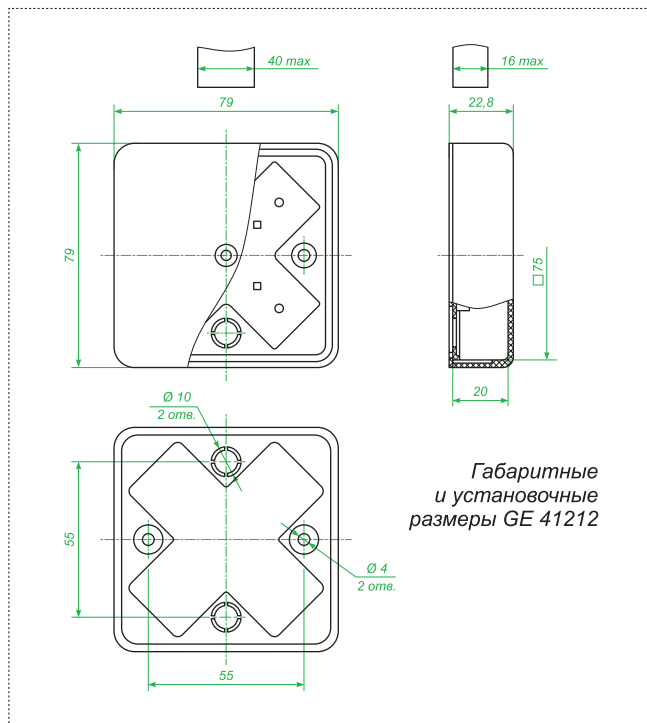
НАЗНАЧЕНИЕ:

Для организации дополнительной системы уравнивания потенциалов в квартирах, домах, офисах и производственных помещениях в соответствии с ПУЭ издание 7 п. 7.1.88. Для мокрых зон (ванн, душевых кабины и т.д.) дополнительная система уравнивания потенциалов является обязательной. Коробки используются при открытом монтаже электропроводки.

УПАКОВКА:

Особенности монтажа стр. 58

Индивидуальная: т/у плёнка	Кол-во: 1 шт.	Габарит: 79x79x22,9 мм	Вес: 0,036 кг
Групповая: НЕТ	Кол-во:	Габарит:	Вес:
Транспортная: ГОФРОКОРОБ	Кол-во: 100 шт.	Габарит: 415x160x255 мм	Вес: 4,35 кг



КОРОБКА РАСПРЕДЕЛИТЕЛЬНАЯ ДЛЯ НАРУЖНОГО МОНТАЖА



+ 1



GE41215-XX*

75 x 75 x 28

40

МАТЕРИАЛ:
основание и цветная крышка - полистирол,
белая крышка - ABS-пластик
ЦВЕТ: *01-белый, *11-сосна

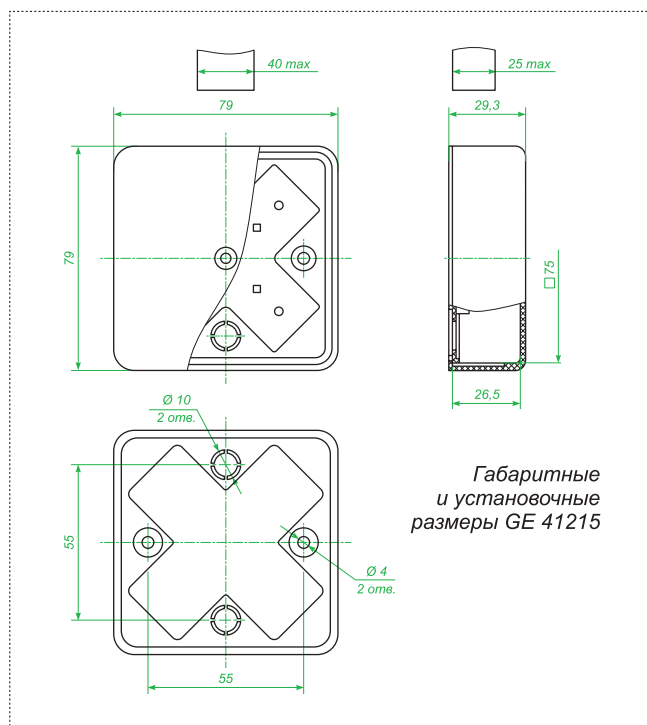
НАЗНАЧЕНИЕ:

Для изолирования точек отвода электропроводов, электрокабеля сетей освещения и энергосиловых сетей, напряжением до 1000 В переменного и постоянного тока, а также кабелей информационных сетей (телефонных, компьютерных, сетей связи и пр.). Используется при открытом монтаже электропроводки, как часть системы, состоящей из пластиковых кабель-каналов.

УПАКОВКА:

Особенности монтажа стр. 58

Индивидуальная: т/у пленка	Кол-во: 1 шт.	Габарит: 79x79x29,3 мм	Вес: 0,03 кг
Групповая: нет	Кол-во:	Габарит:	Вес:
Транспортная: гофрокороб	Кол-во: 80 шт.	Габарит: 415x160x255 мм	Вес: 3,00 кг



КОРОБКА РАСПРЕДЕЛИТЕЛЬНАЯ (С КЛЕММНОЙ КОЛОДКОЙ) ДЛЯ НАРУЖНОГО МОНТАЖА



+ 1



GE41216-XX*

75 x 75 x 28

40

МАТЕРИАЛ:
основание и цветная крышка - полистирол,
белая крышка - ABS-пластик
ЦВЕТ: *01-белый

В комплект входит клеммная колодка ЗВИ-5 (1,5-4 мм²). 6 клемм, максимальное сечение подключаемых проводников 4 мм².

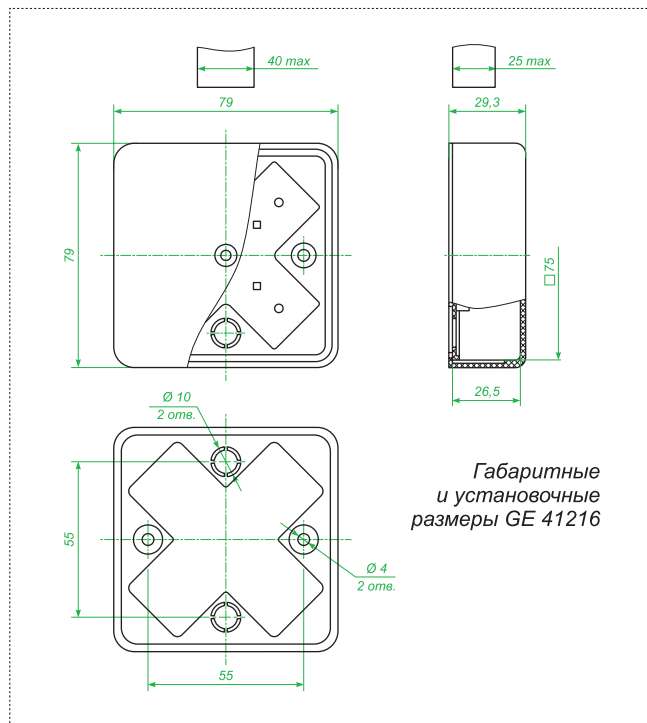
НАЗНАЧЕНИЕ:

Для изолирования точек отвода электропроводов, электрокабеля сетей освещения и энергосиловых сетей, напряжением до 1000 В переменного и постоянного тока, а также кабелей информационных сетей (телефонных, компьютерных, сетей связи и пр.). Используется при открытом монтаже электропроводки, как часть системы, состоящей из пластиковых кабель-каналов.

УПАКОВКА:

Особенности монтажа стр. 58

Индивидуальная: т/у пленка	Кол-во: 1 шт.	Габарит: 79x79x29,3 мм	Вес: 0,04 кг
Групповая: нет	Кол-во:	Габарит:	Вес:
Транспортная: гофрокороб	Кол-во: 80 шт.	Габарит: 415x160x255 мм	Вес: 3,85 кг



КОРОБКА РАСПРЕДЕЛИТЕЛЬНАЯ ДЛЯ НАРУЖНОГО МОНТАЖА



+ 1



GE41218-XX*



100 x 100 x 29



40



МАТЕРИАЛ:
основание и цветная крышка - полистирол,
белая крышка - ABS-пластик
ЦВЕТ: *01-белый, *11-сосна

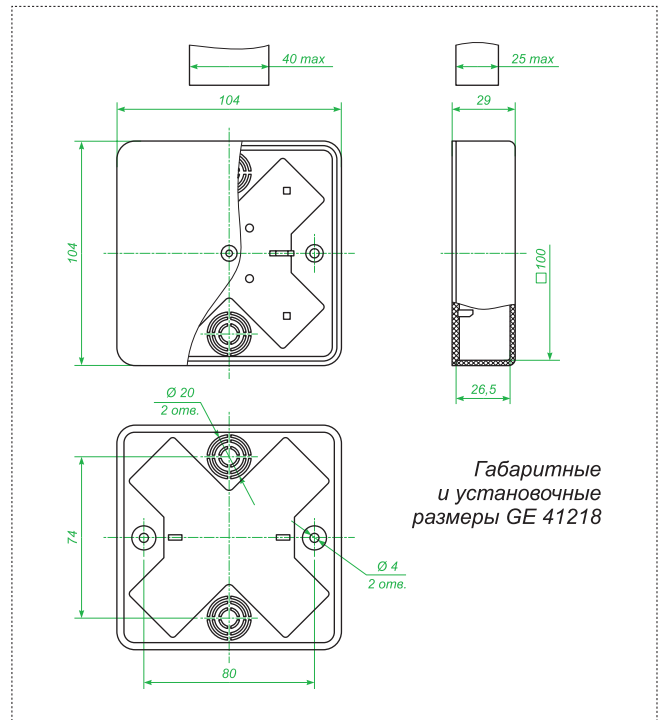
НАЗНАЧЕНИЕ:

Для изолирования точек отвода электропроводов, электрокабеля сетей освещения и энергосиловых сетей, напряжением до 1000 В переменного и постоянного тока, а также кабелей информационных сетей (телефонных, компьютерных, сетей связи и пр.). Используется при открытом монтаже электропроводки, как часть системы, состоящей из пластиковых кабель-каналов.

УПАКОВКА:

Особенности монтажа стр. 58

Индивидуальная: т/у пленка	Кол-во: 1 шт.	Габарит: 104x104x29 мм	Вес: 0,05 кг
Групповая: нет	Кол-во:	Габарит:	Вес:
Транспортная: гофрокороб	Кол-во: 42 шт.	Габарит: 415x160x255 мм	Вес: 2,50 кг



КОРОБКА РАСПРЕДЕЛИТЕЛЬНАЯ (С КЛЕММНОЙ КОЛОДКОЙ) ДЛЯ НАРУЖНОГО МОНТАЖА



+ 1



GE41219-XX*



100 x 100 x 29



40



МАТЕРИАЛ:
основание и цветная крышка - полистирол,
белая крышка - ABS-пластик
ЦВЕТ: *01-белый

В комплект входит клеммная колодка ЗВИ-10 (1,5-4 мм²). **6 КЛЕММ**, максимальное сечение подключаемых проводников 4 мм².

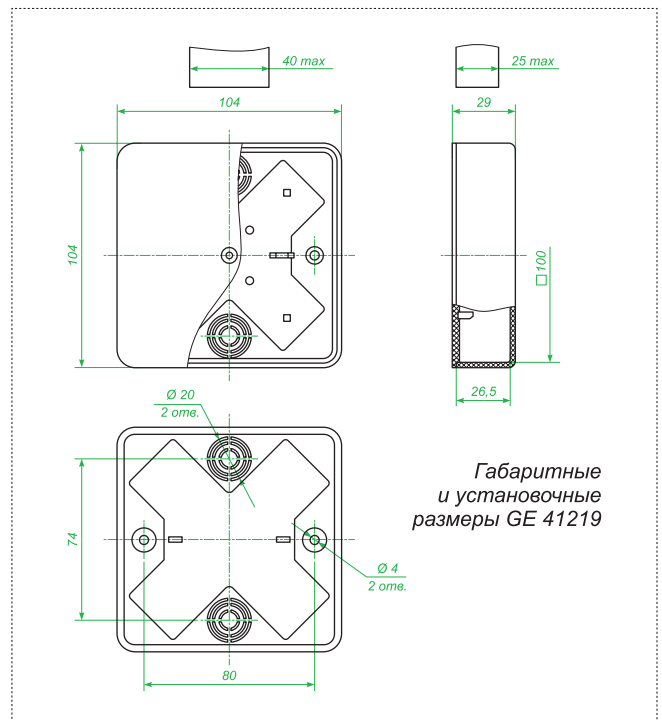
НАЗНАЧЕНИЕ:

Для изолирования точек отвода электропроводов, электрокабеля сетей освещения и энергосиловых сетей, напряжением до 1000 В переменного и постоянного тока, а также кабелей информационных сетей (телефонных, компьютерных, сетей связи и пр.). Используется при открытом монтаже электропроводки, как часть системы, состоящей из пластиковых кабель-каналов.

УПАКОВКА:

Особенности монтажа стр. 58

Индивидуальная: т/у пленка	Кол-во: 1 шт.	Габарит: 104x104x29 мм	Вес: 0,07 кг
Групповая: нет	Кол-во:	Габарит:	Вес:
Транспортная: гофрокороб	Кол-во: 42 шт.	Габарит: 415x160x255 мм	Вес: 3,15 кг



КОРОБКА РАСПРЕДЕЛИТЕЛЬНАЯ ДЛЯ НАРУЖНОГО МОНТАЖА



+ 1



GE41221-XX*

100 x 100 x 44

40

МАТЕРИАЛ:
основание и цветная крышка - полистирол,
белая крышка - ABS-пластик
ЦВЕТ: *01-белый, *11-сосна

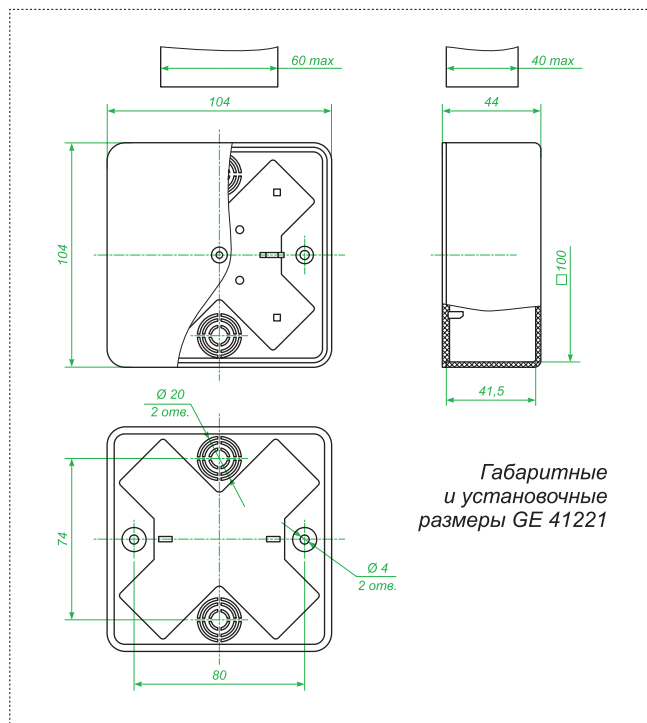
НАЗНАЧЕНИЕ:

Для изолирования точек отвода электропроводов, электрокабеля сетей освещения и энергосиловых сетей, напряжением до 1000 В переменного и постоянного тока, а также кабелей информационных сетей (телефонных, компьютерных, сетей связи и пр.). Используется при открытом монтаже электропроводки, как часть системы, состоящей из пластиковых кабель-каналов.

УПАКОВКА:

Особенности монтажа стр. 58

Индивидуальная: т/у пленка	Кол-во: 1 шт.	Габарит: 104x104x44 мм	Вес: 0,06 кг
Групповая: нет	Кол-во:	Габарит:	Вес:
Транспортная: гофрокороб	Кол-во: 25 шт.	Габарит: 415x160x255 мм	Вес: 1,80 кг



КОРОБКА РАСПРЕДЕЛИТЕЛЬНАЯ (С КЛЕММНОЙ КОЛОДКОЙ) ДЛЯ НАРУЖНОГО МОНТАЖА



+ 1



GE41222-XX*

100 x 100 x 44

40

МАТЕРИАЛ:
основание и цветная крышка - полистирол,
белая крышка - ABS-пластик
ЦВЕТ: *01-белый

В комплект входит клеммная колодка ЗВИ-10 (2,5-6 мм²) 6 клемм, максимальное сечение подключаемых проводников 6 мм².

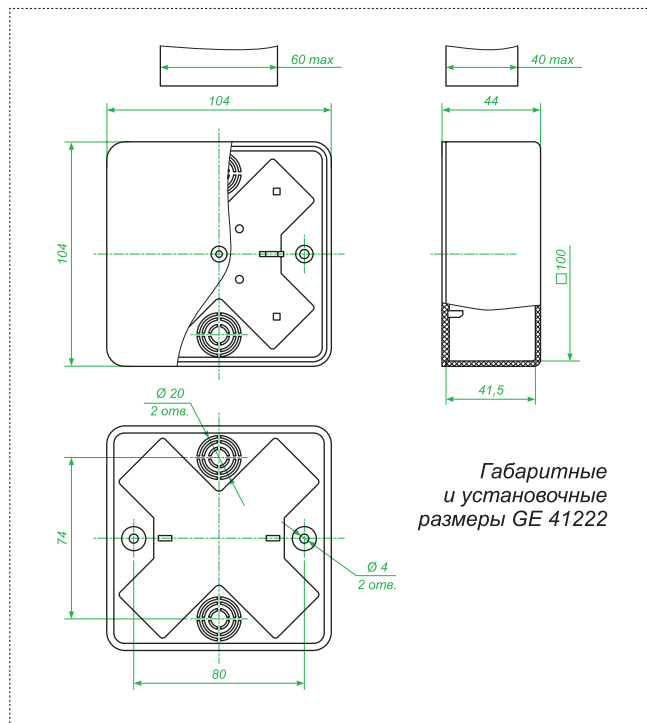
НАЗНАЧЕНИЕ:

Для изолирования точек отвода электропроводов, электрокабеля сетей освещения и энергосиловых сетей, напряжением до 1000 В переменного и постоянного тока, а также кабелей информационных сетей (телефонных, компьютерных, сетей связи и пр.). Используется при открытом монтаже электропроводки, как часть системы, состоящей из пластиковых кабель-каналов.

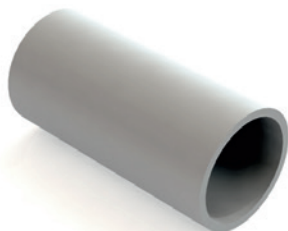
УПАКОВКА:

Особенности монтажа стр. 58

Индивидуальная: т/у пленка	Кол-во: 1 шт.	Габарит: 104x104x44 мм	Вес: 0,07 кг
Групповая: нет	Кол-во:	Габарит:	Вес:
Транспортная: гофрокороб	Кол-во: 25 шт.	Габарит: 415x160x255 мм	Вес: 2,25 кг



МУФТА СОЕДИНИТЕЛЬНАЯ ДЛЯ ЖЕСТКОЙ И ГОФРИРОВАННОЙ ТРУБЫ

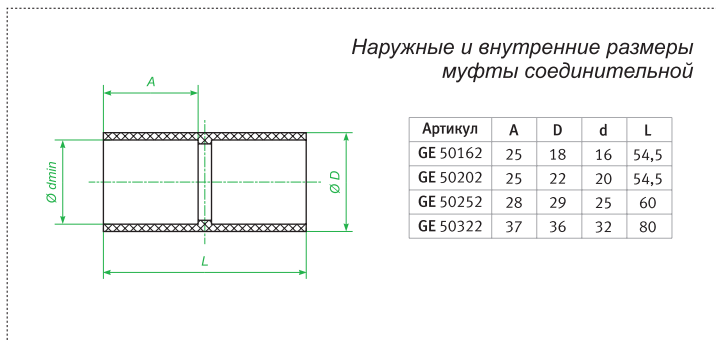


НАЗНАЧЕНИЕ:

Применяется при открытом методе прокладки силовых и слаботочных электросетей в жесткие или гофрированные трубы, для более удобного и качественного монтажа стыковочных соединений системы.

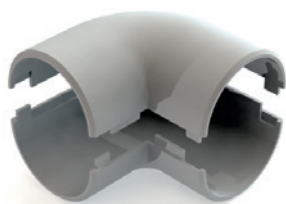
МАТЕРИАЛ: полипропилен

ЦВЕТ: СЕРЫЙ, RAL 7035



Артикул	РАЗМЕРЫ	УПАКОВКА	Групповая: п/э ПАКЕТ	Кол-во: 100 шт.	Габарит: 245x350 мм	Вес: 0,42 кг
GE50162	D 16	ГОФРОКОРОБ	ТРАНСПОРТНАЯ: ГОФРОКОРОБ	Кол-во: 2000 шт.	Габарит: 630x320x340 мм	Вес: 8,40 кг
GE50202	D 20	ГОФРОКОРОБ	Групповая: п/э ПАКЕТ	Кол-во: 100 шт.	Габарит: 245x350 мм	Вес: 0,53 кг
		ГОФРОКОРОБ	ТРАНСПОРТНАЯ: ГОФРОКОРОБ	Кол-во: 1500 шт.	Габарит: 630x320x340 мм	Вес: 7,95 кг
GE50252	D 25	ГОФРОКОРОБ	Групповая: п/э ПАКЕТ	Кол-во: 500 шт.	Габарит: 245x350 мм	Вес: 0,43 кг
		ГОФРОКОРОБ	ТРАНСПОРТНАЯ: ГОФРОКОРОБ	Кол-во: 900 шт.	Габарит: 630x320x340 мм	Вес: 6,02 кг
GE50322	D 32	ГОФРОКОРОБ	Групповая: п/э ПАКЕТ	Кол-во: 25 шт.	Габарит: 245x350 мм	Вес: 0,38 кг
		ГОФРОКОРОБ	ТРАНСПОРТНАЯ: ГОФРОКОРОБ	Кол-во: 450 шт.	Габарит: 630x320x340 мм	Вес: 5,35 кг

ПОВОРОТ НА 90° РАЗЪЁМНЫЙ ДЛЯ ЖЕСТКОЙ ТРУБЫ

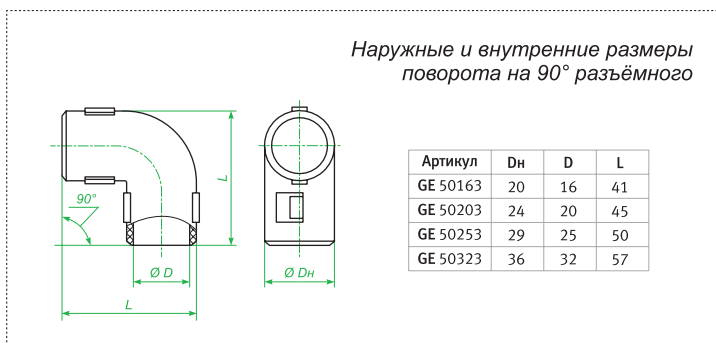


НАЗНАЧЕНИЕ:

Применяется при открытом методе прокладки силовых и слаботочных электросетей в жесткие трубы для более удобного и качественного монтажа поворотов системы.

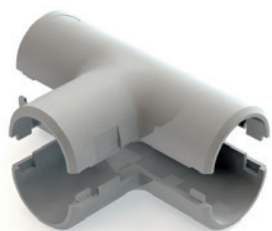
МАТЕРИАЛ: полистирол

ЦВЕТ: СЕРЫЙ, RAL 7035



Артикул	РАЗМЕРЫ	УПАКОВКА	Групповая: КОРОБКА	Кол-во: 40 шт.	Габарит: 165x120x68 мм	Вес: 0,30 кг
GE50163	D 16	ГОФРОКОРОБ	ТРАНСПОРТНАЯ: ГОФРОКОРОБ	Кол-во: 1800 шт.	Габарит: 630x320x340 мм	Вес: 13,46 кг
GE50203	D 20	ГОФРОКОРОБ	Групповая: КОРОБКА	Кол-во: 25 шт.	Габарит: 165x120x68 мм	Вес: 0,25 кг
		ГОФРОКОРОБ	ТРАНСПОРТНАЯ: ГОФРОКОРОБ	Кол-во: 1125 шт.	Габарит: 630x320x340 мм	Вес: 11,16 кг
GE50253	D 25	ГОФРОКОРОБ	Групповая: КОРОБКА	Кол-во: 15 шт.	Габарит: 165x120x68 мм	Вес: 0,21 кг
		ГОФРОКОРОБ	ТРАНСПОРТНАЯ: ГОФРОКОРОБ	Кол-во: 675 шт.	Габарит: 630x320x340 мм	Вес: 9,18 кг
GE50323	D 32	ГОФРОКОРОБ	Групповая: КОРОБКА	Кол-во: 10 шт.	Габарит: 165x120x68 мм	Вес: 0,18 кг
		ГОФРОКОРОБ	ТРАНСПОРТНАЯ: ГОФРОКОРОБ	Кол-во: 450 шт.	Габарит: 630x320x340 мм	Вес: 8,27 кг

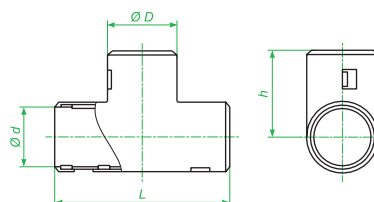
ОРИГИНАЛ МОЖЕТ НЕЗНАЧИТЕЛЬНО ОТЛИЧАТЬСЯ ОТ ИЛЛЮСТРАЦИИ

ТРОЙНИК РАЗЪЕМНЫЙ **ДЛЯ ЖЕСТКОЙ И ГОФРИРОВАННОЙ ТРУБЫ**

НАЗНАЧЕНИЕ:

Применяется при открытом методе прокладки силовых и слаботочных электросетей в жесткие или гофрированные трубы для более удобного и качественного монтажа стыковочных соединений системы.

МАТЕРИАЛ: полистирол

ЦВЕТ: СЕРЫЙ, RAL 7035

Наружные и внутренние размеры тройника разъёмного


Артикул	D	d	L	h
GE 50170	20	16	65,5	32
GE 50171	24	20	70	34,5
GE 50172	30	25	73	36,5
GE 50173	37	32	84,5	41,5

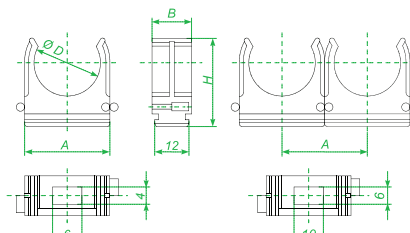
Артикул	РАЗМЕРЫ	УПАКОВКА	Групповая: п/э ПАКЕТ	Кол-во: 10 шт.	Габарит: 165x120x68 мм	Вес: 0,13 кг
GE50170	D 16	ГОФРОКОРОБ	ТРАНСПОРТНАЯ: ГОФРОКОРОБ	Кол-во: 240 шт.	Габарит: 400x160x245 мм	Вес: 3,00 кг
GE50171	D 20	ГОФРОКОРОБ	ТРАНСПОРТНАЯ: ГОФРОКОРОБ	Кол-во: 240 шт.	Габарит: 400x160x245 мм	Вес: 3,80 кг
GE50172	D 25	ГОФРОКОРОБ	ТРАНСПОРТНАЯ: ГОФРОКОРОБ	Кол-во: 200 шт.	Габарит: 400x160x245 мм	Вес: 3,55 кг
GE50173	D 32	ГОФРОКОРОБ	ТРАНСПОРТНАЯ: ГОФРОКОРОБ	Кол-во: 80 шт.	Габарит: 400x160x245 мм	Вес: 2,55 кг

ДЕРЖАТЕЛЬ С ЗАЩЁЛКОЙ **ДЛЯ ЖЕСТКОЙ И ГОФРИРОВАННОЙ ТРУБЫ**


Особенности монтажа стр. 59

НАЗНАЧЕНИЕ:

Используют для крепления к поверхности стен, полов или перегородок гофрированных и жестких труб, диаметром до 50 мм, при открытом методе прокладки силовых и слаботочных электросетей. Возможно объединение держателей как одного, так и разных диаметров, для создания групп гофрированных или гладких труб. Имеет отверстие для крепления к поверхностям. Для монтажа к поверхности потолков рекомендуется использовать держатель с фиксатором.

МАТЕРИАЛ: полипропилен
ЦВЕТ: СЕРЫЙ, RAL 7035, -05 - ЧЕРНЫЙ

Габаритные и установочные размеры держателя с защёлкой

Артикул	A	B	D	H
GE 50140	22	12	16	26
GE 50141	25,5	12	20	28
GE 50142	30,5	12	25	31
GE 50143	40	14	32	36
GE 50144	52	14	40	46
GE 50145	62	14	50	58

Артикул	РАЗМЕРЫ	УПАКОВКА	Групповая: КОРОБКА	Кол-во: 100 шт.	Габарит: 165x120x68 мм	Вес: 0,29 кг
GE50140	D 16	ГОФРОКОРОБ	ТРАНСПОРТНАЯ: ГОФРОКОРОБ	Кол-во: 1000 шт.	Габарит: 360x130x340 мм	Вес: 2,90 кг
GE50141	D 20	ГОФРОКОРОБ	ТРАНСПОРТНАЯ: ГОФРОКОРОБ	Кол-во: 1000 шт.	Габарит: 360x130x340 мм	Вес: 3,40 кг
GE50142	D 25	ГОФРОКОРОБ	ТРАНСПОРТНАЯ: ГОФРОКОРОБ	Кол-во: 90 шт.	Габарит: 360x130x340 мм	Вес: 3,50 кг
GE50143	D 32	ГОФРОКОРОБ	ТРАНСПОРТНАЯ: ГОФРОКОРОБ	Кол-во: 40 шт.	Габарит: 360x130x340 мм	Вес: 2,60 кг
GE50144	D 40	ГОФРОКОРОБ	ТРАНСПОРТНАЯ: ГОФРОКОРОБ	Кол-во: 30 шт.	Габарит: 165x120x68 мм	Вес: 0,27 кг
GE50145	D 50	ГОФРОКОРОБ	ТРАНСПОРТНАЯ: ГОФРОКОРОБ	Кол-во: 200 шт.	Габарит: 360x130x340 мм	Вес: 2,50 кг

ОРИГИНАЛ МОЖЕТ НЕЗНАЧИТЕЛЬНО ОТЛИЧАТЬСЯ ОТ ИЛЛЮСТРАЦИИ

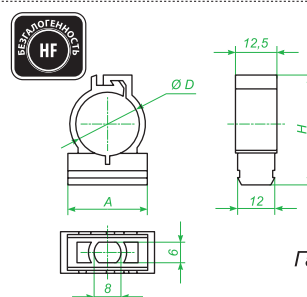
ДЕРЖАТЕЛЬ С ФИКСАТОРОМ ДЛЯ ЖЕСТКОЙ И ГОФРИРОВАННОЙ ТРУБЫ



НАЗНАЧЕНИЕ:

Используют для крепления к поверхности стен, потолков, полов или перегородок гофрированных и жестких труб, диаметром до 32 мм, при открытом методе прокладки силовых и слаботочных электросетей. Для соединения друг с другом на боковых поверхностях держателей предусмотрены выступы и пазы. Имеет отверстие для крепления к поверхностям.

МАТЕРИАЛ: полипропилен
ЦВЕТ: СЕРЫЙ, RAL 7035, -05 - ЧЕРНЫЙ



Артикул	A	D	H
GE 50180	20,5	16	29
GE 50181	24,5	20	34
GE 50182	26,5	25	38
GE 50183	40	32	47

Габаритные и установочные размеры держателя с фиксатором



GE50180



D 16



Групповая: П/Э ПАКЕТ
ТРАНСПОРТНАЯ: ГОФРОКОРОБ

Кол-во: 100 шт.
Кол-во: 1000 шт.

ГАБАРИТ: 230x270 мм
ГАБАРИТ: 415x160x255 мм

ВЕС: 0,23 кг
ВЕС: 2,70 кг

GE50181

D 20

Групповая: П/Э ПАКЕТ
ТРАНСПОРТНАЯ: ГОФРОКОРОБ

Кол-во: 100 шт.
Кол-во: 1000 шт.

ГАБАРИТ: 230x270 мм
ГАБАРИТ: 415x160x255 мм

ВЕС: 0,31 кг
ВЕС: 3,45 кг

GE50182

D 25

Групповая: П/Э ПАКЕТ
ТРАНСПОРТНАЯ: ГОФРОКОРОБ

Кол-во: 50 шт.
Кол-во: 500 шт.

ГАБАРИТ: 230x270 мм
ГАБАРИТ: 415x160x255 мм

ВЕС: 0,18 кг
ВЕС: 2,20 кг

GE50183

D 32

Групповая: П/Э ПАКЕТ
ТРАНСПОРТНАЯ: ГОФРОКОРОБ

Кол-во: 40 шт.
Кол-во: 400 шт.

ГАБАРИТ: 230x270 мм
ГАБАРИТ: 415x160x255 мм

ВЕС: 0,17 кг
ВЕС: 2,10 кг

ЩИТОК НАРУЖНЫЙ ДЛЯ АВТОМАТИЧЕСКИХ ВЫКЛЮЧАТЕЛЕЙ



1-2 МОДУЛЯ



GE44101-01



126 x 58 x 42



30



МАТЕРИАЛ: полистирол

ЦВЕТ: белый

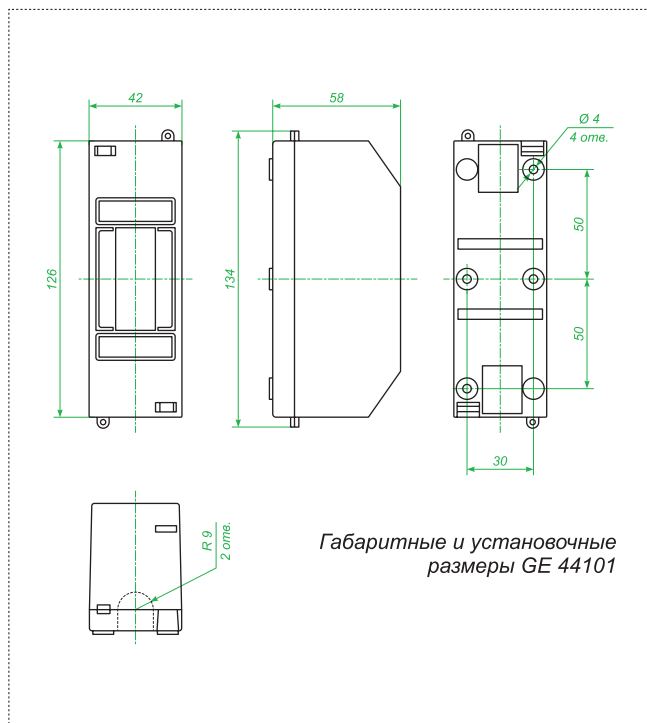
КРЕПЛЕНИЕ КРЫШКИ К ОСНОВАНИЮ ЗАЩЕЛКОЙ. С возможностью опломбировки, которая исключает несанкционированный доступ к электрическим контактам.

НАЗНАЧЕНИЕ:

Предназначен для приема и последующего распределения электроэнергии, а также защиты линий групповых цепей от короткого замыкания и перегрузок. Применяется как в зданиях общего назначения, так и в металлических конструкциях, к которым предъявляются высокие требования по электробезопасности.

УПАКОВКА:

Индивидуальная: НЕТ	Кол-во:	ГАБАРИТ:	ВЕС:
Групповая: НЕТ	Кол-во:	ГАБАРИТ:	ВЕС:
ТРАНСПОРТНАЯ: ГОФРОКОРОБ	Кол-во: 48 ШТ.	ГАБАРИТ: 400x160x245 мм	ВЕС: 3,05 кг



ЩИТОК НАРУЖНЫЙ ДЛЯ АВТОМАТИЧЕСКИХ ВЫКЛЮЧАТЕЛЕЙ



3-4 МОДУЛЯ



GE44102-01



125 x 78 x 60



30



МАТЕРИАЛ: полистирол

ЦВЕТ: белый

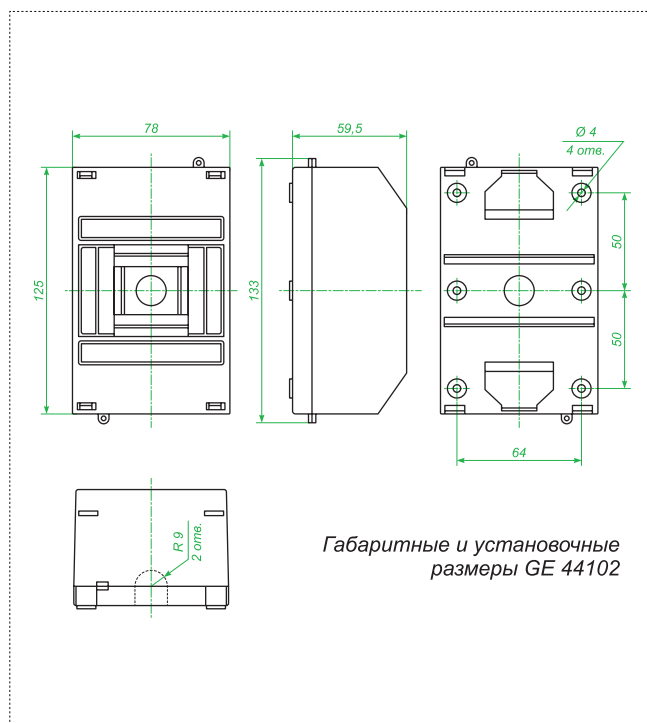
КРЕПЛЕНИЕ КРЫШКИ К ОСНОВАНИЮ ЗАЩЕЛКОЙ. С возможностью опломбировки, которая исключает несанкционированный доступ к электрическим контактам

НАЗНАЧЕНИЕ:

Предназначен для приема и последующего распределения электроэнергии, а также защиты линий групповых цепей от короткого замыкания и перегрузок. Применяется как в зданиях общего назначения, так и в металлических конструкциях, к которым предъявляются высокие требования по электробезопасности.

УПАКОВКА:

Индивидуальная: НЕТ	Кол-во:	ГАБАРИТ:	ВЕС:
Групповая: НЕТ	Кол-во:	ГАБАРИТ:	ВЕС:
ТРАНСПОРТНАЯ: ГОФРОКОРОБ	Кол-во: 35 ШТ.	ГАБАРИТ: 500x300x180 мм	ВЕС: 2,80 кг



СТЕКЛО ПЛАСТИКОВОЕ ДЛЯ ЭЛЕКТРОЩИТОВ



GE60060*/GE60061*



104 x 79



МАТЕРИАЛ: полистирол
Цвет: прозрачный

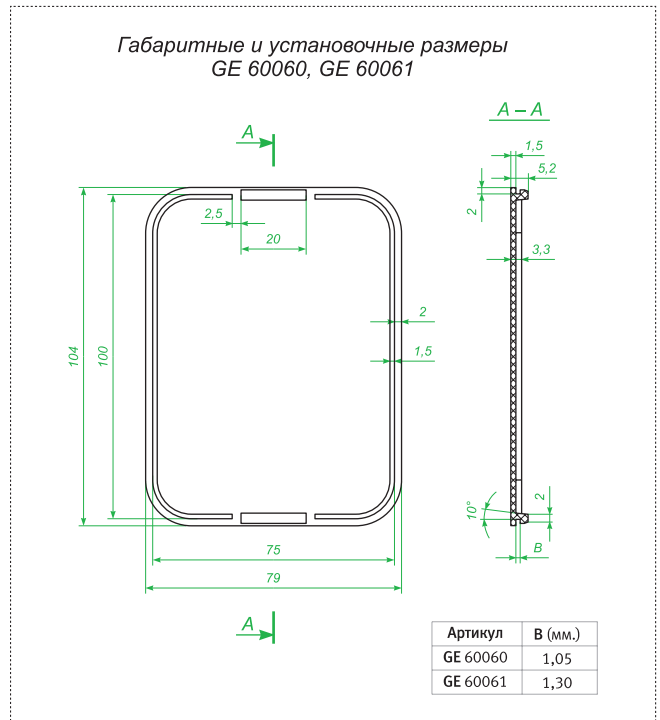
НАЗНАЧЕНИЕ:

Используется для предохранения электрооборудования от пыли, влаги и механических повреждений. Устанавливается в дверцу электрощита для визуального контроля за показаниями электросчётчика. Имеет защёлки (с двух сторон) для фиксации в дверце щита.

- * GE60060 предназначено для электрощитов с толщиной стенки 0,8-1 мм
- * GE60061 предназначено для электрощитов с толщиной стенки 1-1,2 мм

УПАКОВКА:

Индивидуальная: НЕТ	Кол-во:	ГАБАРИТ:	ВЕС:
Групповая: т/у плёнка	Кол-во: 10 шт.	ГАБАРИТ: 105x80x12 мм	ВЕС: 0,14 кг
ТРАНСПОРТНАЯ: ГОФРОКОРОБ	Кол-во: 500 шт.	ГАБАРИТ: 415x160x255 мм	ВЕС: 7,10 кг



ЗАГЛУШКА ДЛЯ ЩИТОВ ПОД АВТОМАТЫ



GE60001-XX*



126 x 58 x 42



30



МАТЕРИАЛ: полистирол
Цвет: *01-белый, *07-серый, RAL 7035

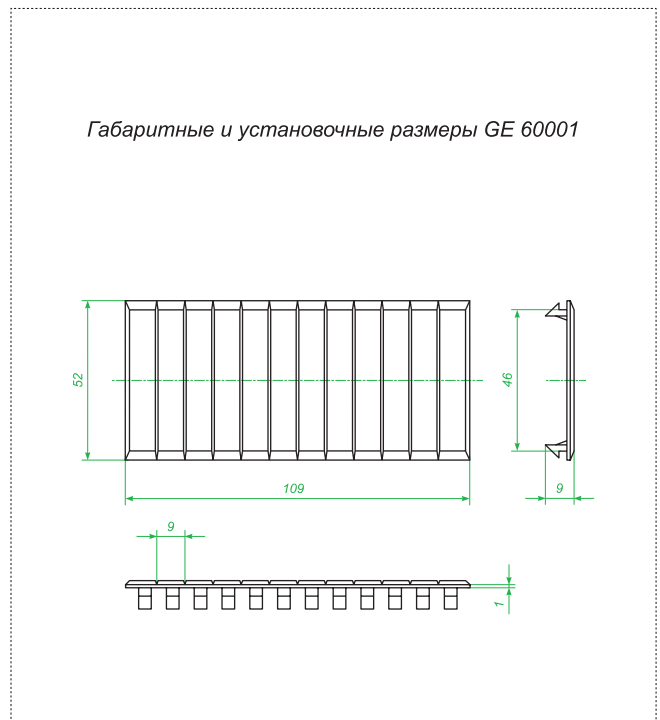
НАЗНАЧЕНИЕ:

Применяется для закрытия пустых отверстий в фальшпанели металлических и пластиковых щитов, при неполном заполнении модульной аппаратурой, а также для защиты от прикосновения к токоведущим частям, попадания во внутреннюю полость щита инородных предметов.

Рассчитана на 6 модулей, модули являются выламываемыми.

УПАКОВКА:

Индивидуальная: НЕТ	Кол-во:	ГАБАРИТ:	ВЕС:
Групповая: т/у плёнка	Кол-во: 10 шт.	ГАБАРИТ: 55 x 52 x 11 мм	ВЕС: 0,20 кг
ТРАНСПОРТНАЯ: ГОФРОКОРОБ	Кол-во: 480 шт.	ГАБАРИТ: 465x190x230 мм	ВЕС: 2,80 кг



КАБЕЛЬНЫЙ ВВОД-САЛЬНИК ДЛЯ ОТВЕРСТИЙ БОКСА



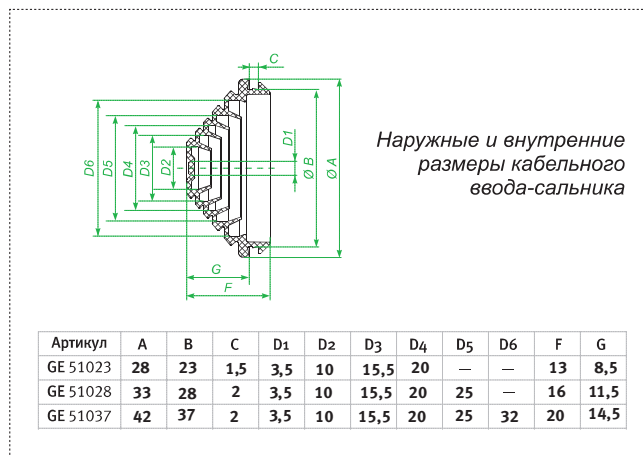
НАЗНАЧЕНИЕ:

Используется для ввода и фиксации кабеля, гофрированной или жесткой трубы в распаячную коробку, монтажный шкаф и любое другое стационарное или передвижное оборудование. Использование сальников необходимо для защиты проводников от различных механических повреждений, защиты магистрали от проникновения пыли и влаги в месте ввода кабеля.

Конструкция ввода предполагает плотное прилегание провода или кабеленесущих систем во внутреннем пространстве, что повышает герметичность смонтированного изделия.

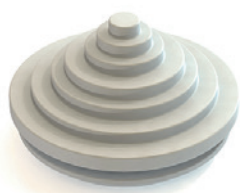
МАТЕРИАЛ: ТЭП

ЦВЕТ: СЕРЫЙ, RAL 7035



Артикул	РАЗМЕР	РАЗМЕР	УПАКОВКА	Групповая: п/э ПАКЕТ ТРАНСПОРТНАЯ: ГОФРОКОРОБ	Кол-во: 100 шт. Кол-во: 1000 шт.	ГАБАРИТ: 230x270 мм ГАБАРИТ: 415x160x255 мм	ВЕС: 0,42 кг ВЕС: 4,50 кг
GE51023A	D 20			Групповая: п/э ПАКЕТ ТРАНСПОРТНАЯ: ГОФРОКОРОБ	Кол-во: 100 шт. Кол-во: 1000 шт.	ГАБАРИТ: 230x270 мм ГАБАРИТ: 415x160x255 мм	ВЕС: 0,42 кг ВЕС: 4,50 кг
GE51028A	D 25			Групповая: п/э ПАКЕТ ТРАНСПОРТНАЯ: ГОФРОКОРОБ	Кол-во: 100 шт. Кол-во: 800 шт.	ГАБАРИТ: 230x270 мм ГАБАРИТ: 415x160x255 мм	ВЕС: 0,44 кг ВЕС: 3,80 кг
GE51037A	D 32			Групповая: п/э ПАКЕТ ТРАНСПОРТНАЯ: ГОФРОКОРОБ	Кол-во: 50 шт. Кол-во: 500 шт.	ГАБАРИТ: 230x270 мм ГАБАРИТ: 415x160x255 мм	ВЕС: 0,32 кг ВЕС: 3,50 кг

КАБЕЛЬНЫЙ ВВОД-САЛЬНИК ДЛЯ ОТВЕРСТИЙ БОКСА

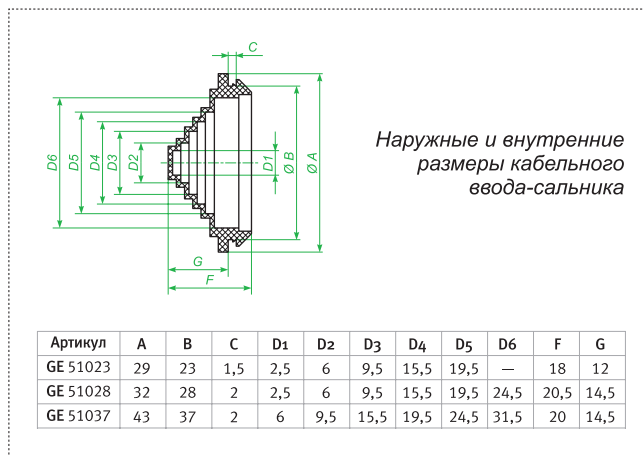


НАЗНАЧЕНИЕ:

Используется для ввода и фиксации кабеля, гофрированной или жесткой трубы в распаячную коробку, монтажный шкаф и любое другое стационарное или передвижное оборудование. Использование сальников необходимо для защиты проводников от различных механических повреждений, защиты магистрали от проникновения пыли и влаги в месте ввода кабеля.

МАТЕРИАЛ: ТЭП

ЦВЕТ: СЕРЫЙ, RAL 7035



Артикул	РАЗМЕР	РАЗМЕР	УПАКОВКА	Групповая: п/э ПАКЕТ ТРАНСПОРТНАЯ: ГОФРОКОРОБКА	Кол-во: 100 шт. Кол-во: 1000 шт.	ГАБАРИТ: 230x270 мм ГАБАРИТ: 415x160x255 мм	ВЕС: 0,42 кг ВЕС: 4,50 кг
GE51023	D 20			Групповая: п/э ПАКЕТ ТРАНСПОРТНАЯ: ГОФРОКОРОБКА	Кол-во: 100 шт. Кол-во: 1000 шт.	ГАБАРИТ: 230x270 мм ГАБАРИТ: 415x160x255 мм	ВЕС: 0,42 кг ВЕС: 4,50 кг
GE51028	D 25			Групповая: п/э ПАКЕТ ТРАНСПОРТНАЯ: ГОФРОКОРОБКА	Кол-во: 100 шт. Кол-во: 800 шт.	ГАБАРИТ: 230x270 мм ГАБАРИТ: 415x160x255 мм	ВЕС: 0,44 кг ВЕС: 3,80 кг
GE51037	D 32			Групповая: п/э ПАКЕТ ТРАНСПОРТНАЯ: ГОФРОКОРОБКА	Кол-во: 50 шт. Кол-во: 500 шт.	ГАБАРИТ: 230x270 мм ГАБАРИТ: 415x160x255 мм	ВЕС: 0,32 кг ВЕС: 3,50 кг

ОРИГИНАЛ МОЖЕТ НЕЗНАЧИТЕЛЬНО ОТЛИЧАТЬСЯ ОТ ИЛЛЮСТРАЦИИ

ИЗОЛЯТОР УГЛОВОЙ ДЛЯ НУЛЕВОЙ ШИНЫ



GE60020-XX*



29 x 16 x 16



МАТЕРИАЛ: полипропилен

ЦВЕТ: *08-синий, *09-жёлтый

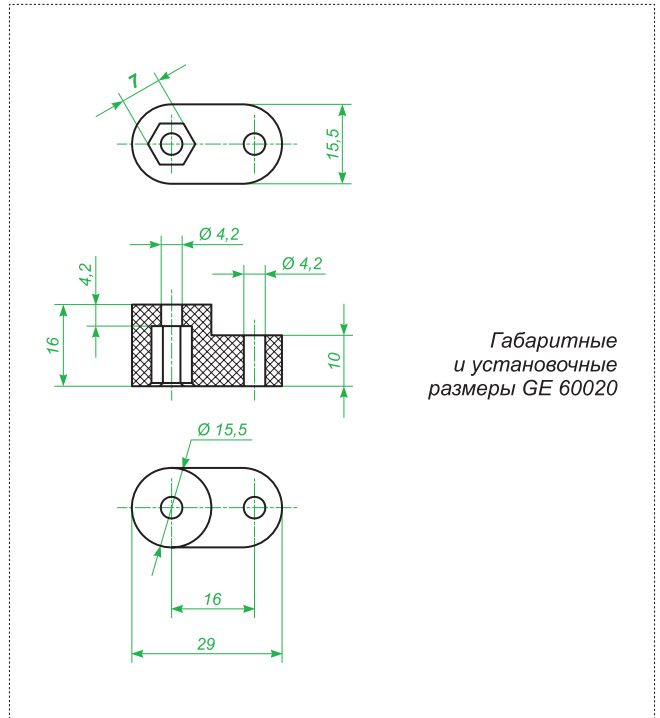
НАЗНАЧЕНИЕ:

Применяется для установки нулевой рабочей шины на монтажной панели. Предусмотрены два отверстия для крепления нулевой шины к изолятору и самого изолятора к монтажной панели.

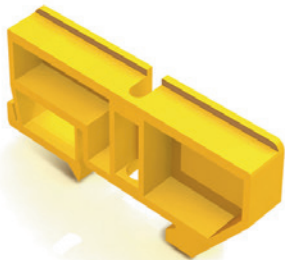
УПАКОВКА:

Особенности монтажа стр. <?>

Индивидуальная: НЕТ	Кол-во:	ГАБАРИТ:	ВЕС:
Групповая: п/э ПАКЕТ	Кол-во: 100 шт.	ГАБАРИТ: 230x270 мм	ВЕС: 0,36 кг
ТРАНСПОРТНАЯ: ГОФРОКОРОБ	Кол-во: 1500 шт.	ГАБАРИТ: 360x130x340 мм	ВЕС: 5,85 кг



ИЗОЛЯТОР ДЛЯ УСТАНОВКИ НУЛЕВОЙ ШИНЫ НА DIN-РЕЙКУ 35 ММ



GE60021-XX*



89 x 33 x 12



МАТЕРИАЛ: полипропилен

ЦВЕТ: *08-синий, *09-жёлтый

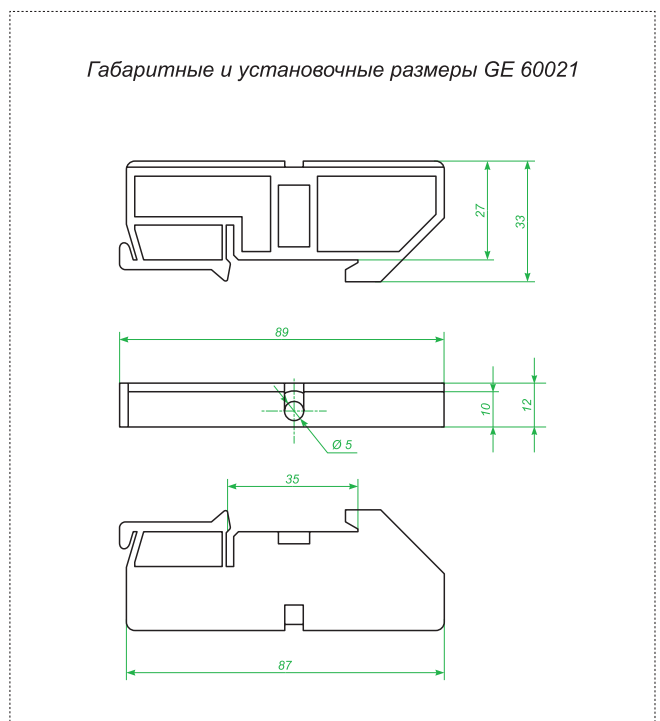
НАЗНАЧЕНИЕ:

Применяется для установки нулевой рабочей шины на стандартную DIN-рейку шириной 35 мм. Предусмотрено одно технологическое отверстие для крепления нулевой шины. Для крепления самого изолятора к DIN-рейке в конструкции изолятора предусмотрена защёлка.

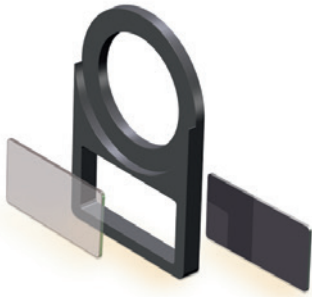
УПАКОВКА:

Особенности монтажа стр. 68

Индивидуальная: НЕТ	Кол-во:	ГАБАРИТ:	ВЕС:
Групповая: п/э ПАКЕТ	Кол-во: 100 шт.	ГАБАРИТ: 300x400 мм	ВЕС: 1,04 кг
ТРАНСПОРТНАЯ: ГОФРОКОРОБ	Кол-во: 500 шт.	ГАБАРИТ: 380x304x285 мм	ВЕС: 5,60 кг



ДЕРЖАТЕЛЬ МАРКИРОВКИ ДЛЯ СВЕТОСИГНАЛЬНОЙ АРМАТУРЫ



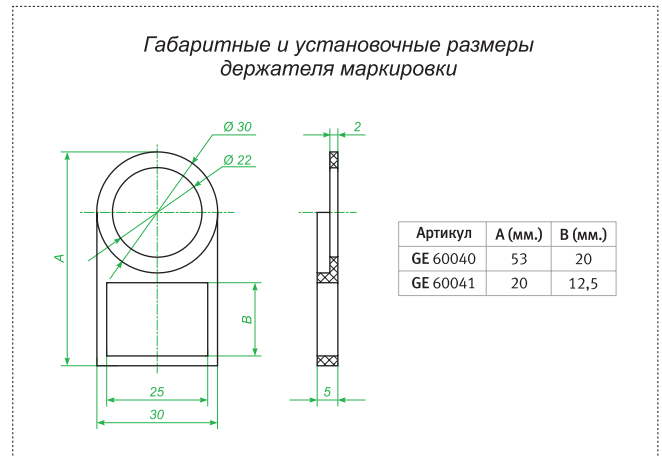
НАЗНАЧЕНИЕ:

Применяются для маркировки светосигнальной арматуры, кнопок, переключателей с установочным диаметром 22 мм в электрощитах, шкафах управления и сигнализации, пультов управления.

МАТЕРИАЛ: полистирол

ЦВЕТ: ЧЁРНЫЙ

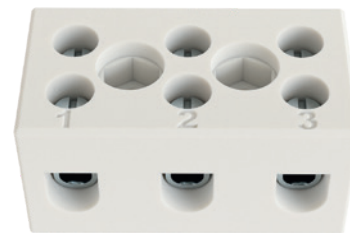
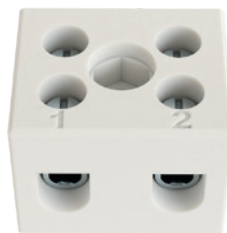
Особенности монтажа стр. 60



Артикул	РАЗМЕР	ОТВЕРСТИЕ: D 22 МАРКИРОВКА: 12x25	ГРУППОВАЯ: П/Э ПАКЕТ ТРАНСПОРТНАЯ: ГОФРОКОРОБ	КОЛ-ВО: 100 ШТ. КОЛ-ВО: 1000 ШТ.	ГАБАРИТ: 220 x 250 мм ГАБАРИТ: 360x130x340 мм	ВЕС: 0,25 кг ВЕС: 2,90 кг
GE60040		ОТВЕРСТИЕ: D 22 МАРКИРОВКА: 12x25	ГРУППОВАЯ: П/Э ПАКЕТ ТРАНСПОРТНАЯ: ГОФРОКОРОБ	КОЛ-ВО: 100 ШТ. КОЛ-ВО: 1000 ШТ.	ГАБАРИТ: 220 x 250 мм ГАБАРИТ: 360x130x340 мм	ВЕС: 0,25 кг ВЕС: 2,90 кг
GE60041		ОТВЕРСТИЕ: D 22 МАРКИРОВКА: 20x25	ГРУППОВАЯ: П/Э ПАКЕТ ТРАНСПОРТНАЯ: ГОФРОКОРОБ	КОЛ-ВО: 100 ШТ. КОЛ-ВО: 1000 ШТ.	ГАБАРИТ: 220 x 250 мм ГАБАРИТ: 360x130x340 мм	ВЕС: 0,26 кг ВЕС: 3,00 кг

ОРИГИНАЛ МОЖЕТ НЕЗНАЧИТЕЛЬНО ОТЛИЧАТЬСЯ ОТ ИЛЛЮСТРАЦИИ

КОЛОДКА КЛЕММНАЯ КЕРАМИЧЕСКАЯ



НАЗНАЧЕНИЕ:

Колодка клеммная керамическая используется в электрооборудовании, которое работает в условиях повышенных температур и вибраций. К таким относятся различные нагревательные приспособления и мощные силовые шины, в которых допустим естественный нагрев проводника. Также керамика может использоваться при построении проводки около устройств с высокой рабочей температурой.

Преимущества:

- Высокая термостойкость (до +1000°C)
- Стойкость к воздействию агрессивных сред.
- Высокая электроизоляция и стойкость к пробоям.
- Негорючесть материала корпуса.
- Прочность и надежность.
- Долгий срок службы.



Артикул	Кол-во зажимов	Сечение провода, мм ²	Номинальный ток, А	Номинальное (максимальное) напряжение, В	Материал корпуса	Материал втулки	Тип зажима	Тип головки винта	Удельное объемное электрическое сопротивление при температуре 200 °С не менее	Вес, шт/кг
GE60108	2*4	2,5-4	25	450 (750)	КЛИНОЭН-СТАТИТОВАЯ КЕРАМИКА	СТАЛЬ	винтовой		10 ¹⁰ Ом•см	0,017
GE60109	2*6	4 - 6	40	450 (750)	КЛИНОЭН-СТАТИТОВАЯ КЕРАМИКА	СТАЛЬ	винтовой		10 ¹⁰ Ом•см	0,025
GE60114	3*4	2,5-4	25	450 (750)	КЛИНОЭН-СТАТИТОВАЯ КЕРАМИКА	СТАЛЬ	винтовой		10 ¹⁰ Ом•см	0,023
GE60115	3*6	4 - 6	40	450 (750)	КЛИНОЭН-СТАТИТОВАЯ КЕРАМИКА	СТАЛЬ	винтовой		10 ¹⁰ Ом•см	0,035



GE60108	Групповая: п/э ПАКЕТ	Кол-во: 110 шт.	ГАБАРИТ: 229x127x37.5 мм	Вес: 1,87 кг
	ТРАНСПОРТНАЯ: ГОФРОКОРОБ	Кол-во: 1320 шт.	ГАБАРИТ: 405x255x175 мм	Вес: 22,44 кг
GE60109	Групповая: п/э ПАКЕТ	Кол-во: 84 шт.	ГАБАРИТ: 229x127x37.5 мм	Вес: 2,10 кг
	ТРАНСПОРТНАЯ: ГОФРОКОРОБ	Кол-во: 1008 шт.	ГАБАРИТ: 405x255x175 мм	Вес: 25,20 кг
GE60114	Групповая: п/э ПАКЕТ	Кол-во: 78 шт.	ГАБАРИТ: 229x127x37.5 мм	Вес: 1,794 кг
	ТРАНСПОРТНАЯ: ГОФРОКОРОБ	Кол-во: 936 шт.	ГАБАРИТ: 405x255x175 мм	Вес: 21,528 кг
GE60115	Групповая: п/э ПАКЕТ	Кол-во: 60 шт.	ГАБАРИТ: 229x127x37.5 мм	Вес: 2,1 кг
	ТРАНСПОРТНАЯ: ГОФРОКОРОБ	Кол-во: 720 шт.	ГАБАРИТ: 405x255x175 мм	Вес: 25,2 кг

ОРИГИНАЛ МОЖЕТ НЕЗНАЧИТЕЛЬНО ОТЛИЧАТЬСЯ ОТ ИЛЛЮСТРАЦИИ

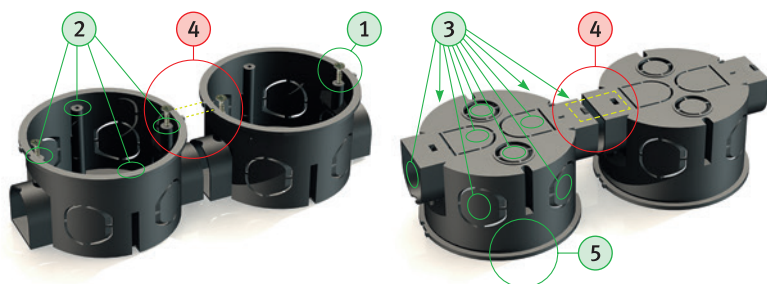
КОРОБКИ УСТАНОВОЧНЫЕ ДЛЯ СКРЫТОГО МОНТАЖА В СПЛОШНЫХ СТЕНАХ



GE40010, GE40011, GE40004-10, GE40014-10

ОТЛИЧИТЕЛЬНЫЕ ОСОБЕННОСТИ:

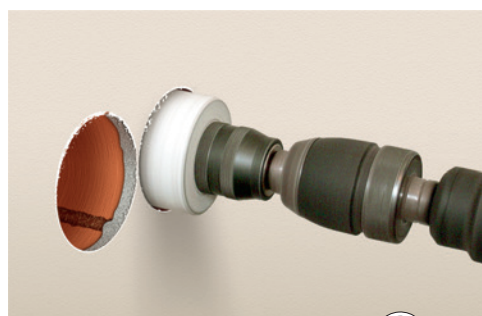
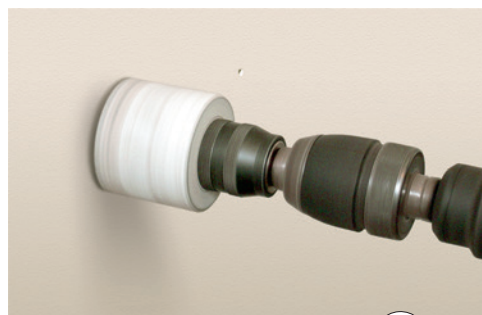
1. Для крепления приборов коробки комплектуются крепежными саморезами.
2. Для удобства монтажа предусмотрены 4 отверстия под крепежные саморезы.
3. Для ввода кабеля или гофротрубы имеются 10 преднарезанных отверстий.
4. Наличие двойного замка обеспечивает дополнительную жесткость при соединении коробок.
5. Верхняя ограничительная кромка позволяет точно зафиксировать коробку в стене по глубине.



ОСОБЕННОСТИ МОНТАЖА:

При одиночном монтаже: в отверстие D68 мм (см. рис. 1).

При многоместном: в ряд отверстий D68 мм на расстоянии 71 мм (см. рис. 2).
Крепление в стене при помощи гипсовой или цементной шпатлевки.



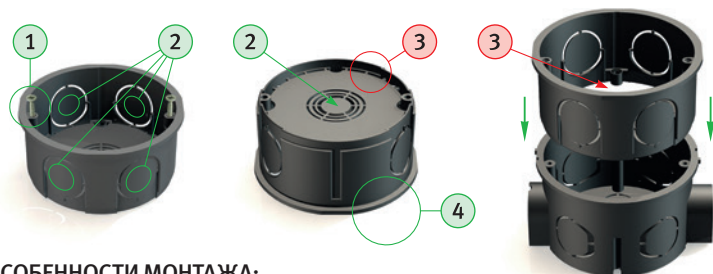
КОРОБКИ УСТАНОВОЧНЫЕ ДЛЯ СКРЫТОГО МОНТАЖА В СПЛОШНЫХ СТЕНАХ



GE40003

ОТЛИЧИТЕЛЬНЫЕ ОСОБЕННОСТИ:

1. Для крепления приборов коробки комплектуются крепежными саморезами.
2. Для ввода кабеля или гофротрубы имеются 5 преднарезанных отверстий.
3. Выламывающееся дно позволяет использовать изделие как насадку для увеличения глубины распаячной коробки GE40001 или GE40002.
4. Верхняя ограничительная кромка позволяет точно зафиксировать коробку в стене по глубине.

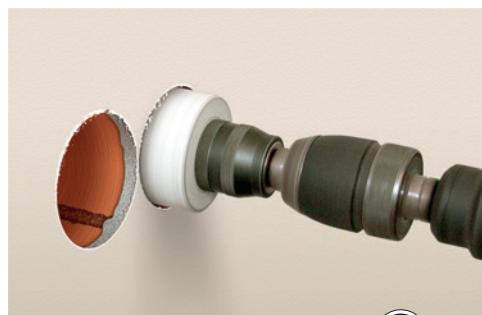
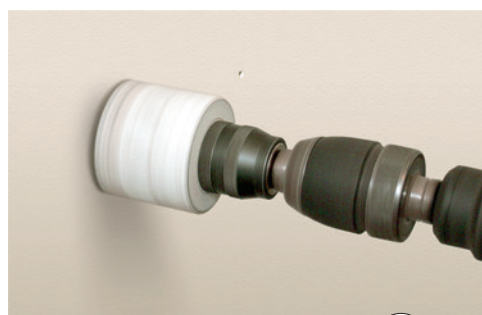


ОСОБЕННОСТИ МОНТАЖА:

При одиночном монтаже: в отверстие D68 мм (см. рис. 1).

При многоместном (в соединении с GE40002): в ряд отверстий D68 мм на расстоянии 71 мм (см. рис. 2).

Крепление в стене при помощи гипсовой или цементной шпатлевки.



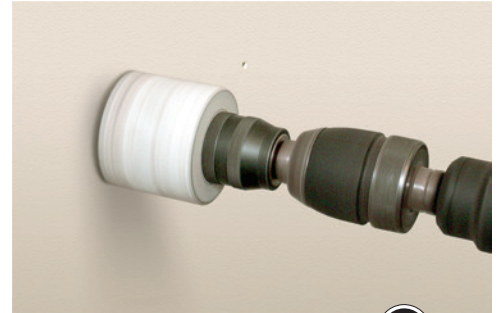
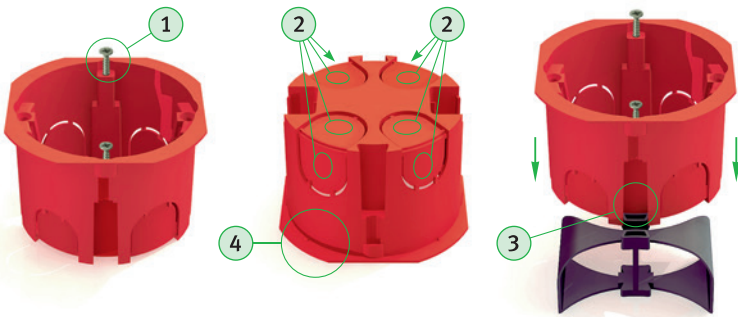
КОРОБКА УСТАНОВОЧНАЯ 1-МЕСТНАЯ ДЛЯ СКРЫТОГО МОНТАЖА В СПЛОШНЫХ СТЕНАХ



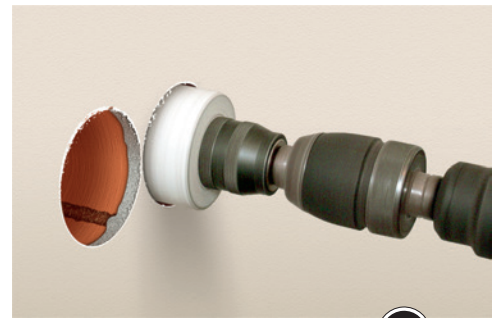
GE40006

ОТЛИЧИТЕЛЬНЫЕ ОСОБЕННОСТИ:

1. Для крепления приборов, коробки комплектуются крепежными саморезами.
2. Для ввода кабеля или гофротрубы имеются 8 преднарезанных отверстий.
3. Имеется паз для соединения с GE43002.
4. Верхняя ограничительная кромка позволяет точно зафиксировать коробку в стене по глубине.



1



2

ОСОБЕННОСТИ МОНТАЖА:

- ПРИ ОДИНОЧНОМ МОНТАЖЕ:** в отверстие D68 мм (см. рис. 1).
ПРИ МНОГОМЕСТНОМ: в ряд отверстий D68 мм на расстоянии 71 мм (см. рис. 2).
 Крепление в стене при помощи гипсовой или цементной шпатлевки.

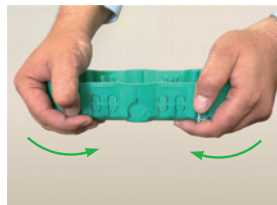
КОРОБКИ УСТАНОВОЧНЫЕ ДЛЯ СКРЫТОГО МОНТАЖА В КИРПИЧНЫХ И ПОЛЫХ СТЕНАХ



GE40007, GE40009, GE40012, GE40023, GE40024 GE40025

ОТЛИЧИТЕЛЬНЫЕ ОСОБЕННОСТИ:

1. Для крепления приборов коробки комплектуются крепежными саморезами.
2. Для ввода кабеля или гофротрубы имеются 10 преднарезанных отверстий.
3. Металлические зажимы у GE40023, позволяют более плотно зафиксировать коробку, особенно в полой стене повышенной твердости (ДСП, ДЕРЕВО).



4. Жесткий материал и конструкция коробки исключают деформацию при установке и монтаже блоков электроустановочных изделий.

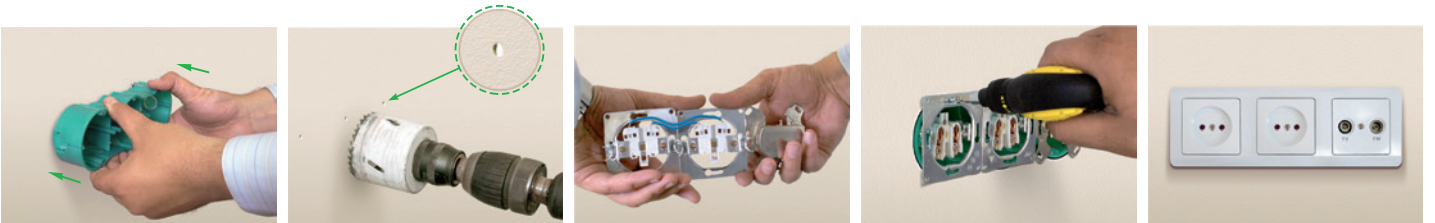


5. Центрирующие разметочные шипы в основании коробки позволяют сделать разметку под сверление отверстий быстро и точно.



6. Выламывающиеся перегородки упрочняют процесс установки, разводки и подключения проводов.

ОСОБЕННОСТИ МОНТАЖА:



С помощью шипов в основании коробки сделать разметку, просверлить отверстия и установить коробку. Крепление в стене: при помощи гипсовой или цементной шпатлевки для GE 40007, GE 40009, при помощи металлических зажимов для GE 40023, GE 4024

Соединить между собой электроустановочные изделия шлейфом в блок, установить блок в коробку, подключить к сети.

Закрепить блок розеток на коробке (благодаря наличию дополнительных отверстий под шурупы, монтаж можно производить как горизонтально, так и вертикально).

Установить лицевые панели розеток и многопостовую рамку.

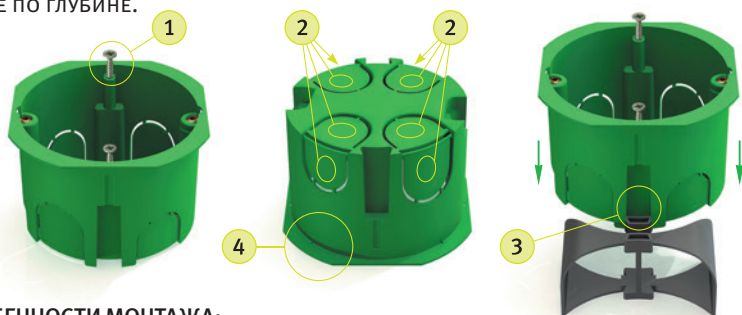
КОРОБКИ УСТАНОВОЧНЫЕ ДЛЯ СКРЫТОГО МОНТАЖА В СПЛОШНЫХ СТЕНАХ



GE40021, GE40022

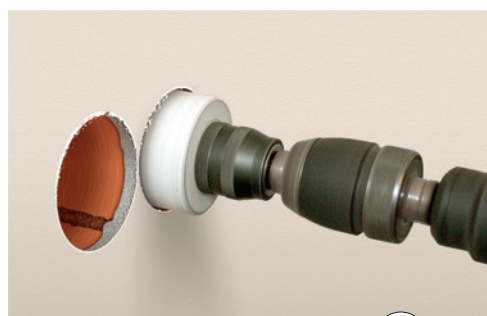
ОТЛИЧИТЕЛЬНЫЕ ОСОБЕННОСТИ:

1. Для крепления приборов, коробки комплектуются крепежными саморезами.
2. Для ввода кабеля или гофротрубы имеются 5 преднарезанных отверстий.
3. Выламывающееся дно позволяет использовать изделие как насадку для увеличения глубины распаячной коробки GE40001 или GE40002.
4. Верхняя ограничительная кромка позволяет точно зафиксировать коробку в стене по глубине.



ОСОБЕННОСТИ МОНТАЖА:

При одиночном монтаже: в отверстие D68 мм (см. рис. 1).
 При многоместном (в соединении с GE40002): в ряд отверстий D68 мм на расстоянии 71 мм (см. рис. 2).
 Крепление в стене при помощи гипсовой или цементной шпатлевки.



КОРОбКА РАСПРЕДЕЛИТЕЛЬНАЯ ДВУХКОМПОНЕНТНАЯ ДЛЯ НАРУЖНОГО МОНТАЖА



GE42437, GE42435, GE42455, GE42441.

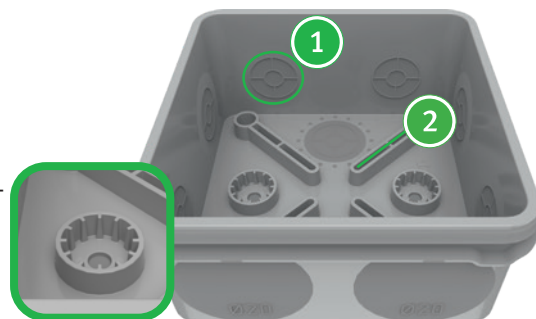


ОТЛИЧИТЕЛЬНЫЕ ОСОБЕННОСТИ:

1. Конструкция разработана специально с учётом возможности прямого монтажа, но не исключает монтаж с саморезами.
2. Использование прямого монтажа не нарушит герметичность конструкции, технологические гнёзда закрыты мембраной.
3. Ребра жесткости не допускают дальнейшего разрушения мембраны в месте ввода трубы или кабеля. (1)
4. Направляющие для установки дополнительного оборудования (шины, изоляторы для шины, монтажных плат). (2)

ОСОБЕННОСТИ МОНТАЖА:

Крепление к стене с помощью дюбелей или саморезов.
 Конструкция разработана специально с учётом возможности прямого монтажа, но не исключает монтаж с саморезами.
 Использование прямого монтажа не нарушит герметичность конструкции, технологические гнёзда закрыты мембраной.
 Ребра жесткости не допускают дальнейшего разрушения мембраны в месте ввода трубы или кабеля.
 Направляющие для установки дополнительного оборудования (шины, изоляторы для шины, монтажных плат).



КОРОБКА РАСПРЕДЕЛИТЕЛЬНАЯ ДЛЯ СКРЫТОГО МОНТАЖА В СПЛОШНЫХ СТЕНАХ

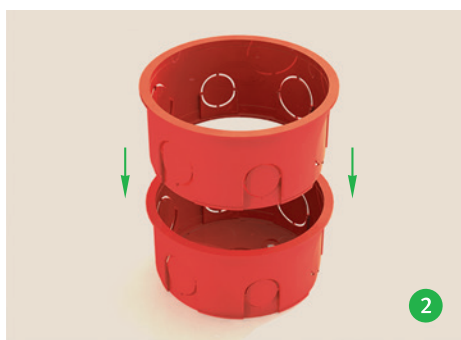


GE41007

ОТЛИЧИТЕЛЬНЫЕ ОСОБЕННОСТИ:

Выламывающееся дно позволяет использовать изделие как насадку для увеличения глубины распределительной коробки GE41007:

1. Вырезать (выломать) дно у одной из коробок по перфорации (см. рис. 1).
2. Соединить со второй (см. рис. 2).
3. Установить блок в стену (см. рис. 3).



ОСОБЕННОСТИ МОНТАЖА:

Монтаж одиночной коробки производится в отверстие D83 мм, спаренной коробки в отверстие D89 мм. Крепление в стене при помощи гипсовой или цементной шпатлевки.

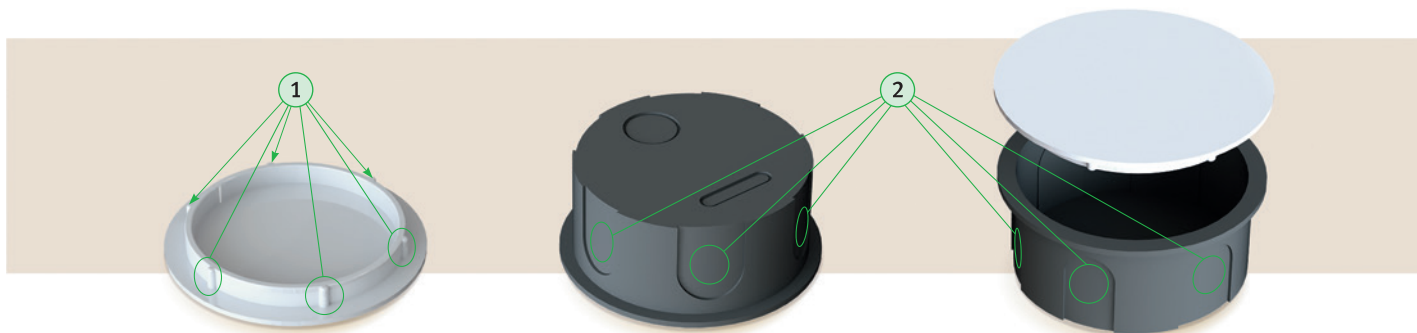
КОРОБКИ РАСПРЕДЕЛИТЕЛЬНЫЕ ДЛЯ СКРЫТОГО МОНТАЖА В КИРПИЧНЫХ И ПОЛЫХ СТЕНАХ



GE41004, GE41005, GE41007, GE41024, GE41025

ОТЛИЧИТЕЛЬНЫЕ ОСОБЕННОСТИ:

1. Крышка плотно защелкивается на коробке и снижает риск несанкционированного доступа к коммутации.
2. Перфорация стенок коробки позволяет осуществить ввод трубы диаметром от 16 до 25 мм.
3. Коробки используются в случае, когда необходим ввод и коммутация небольшого количества проводов.



ОСОБЕННОСТИ МОНТАЖА:

Конструкция коробки позволяет установку в стене таким образом, что после монтажа и крепления крышки, образуется единая гладкая поверхность, которую в дальнейшем можно отштукатурить или оклеить обоями. Крепление в стене: для GE41004, GE41005, GE41007 при помощи гипсовой или цементной шпатлевки, для GE41024, GE41025 при помощи металлических зажимов.

ОРИГИНАЛ МОЖЕТ НЕЗНАЧИТЕЛЬНО ОТЛИЧАТЬСЯ ОТ ИЛЛЮСТРАЦИИ

КОРОБКИ РАСПРЕДЕЛИТЕЛЬНЫЕ ДЛЯ СКРЫТОГО МОНТАЖА В СПЛОШНЫХ СТЕНАХ



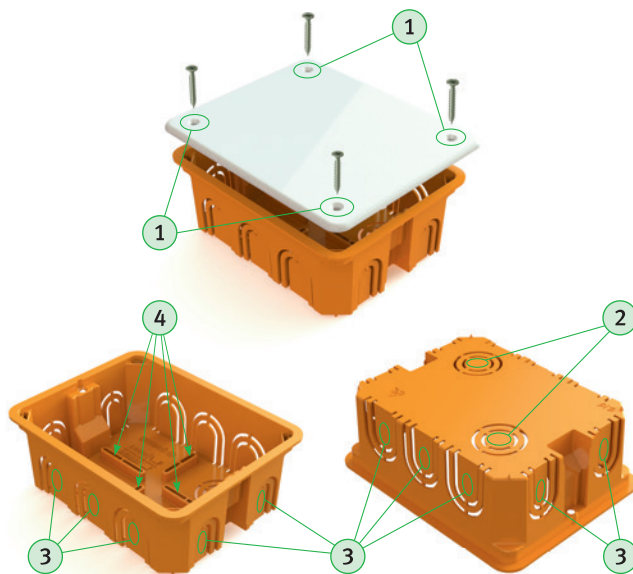
GE41001, GE41006, GE41008, GE41009

ОТЛИЧИТЕЛЬНЫЕ ОСОБЕННОСТИ:

1. Притягивание крышки к корпусу с помощью 4-х саморезов снижает риск несанкционированного доступа к коммутации без помощи инструмента.
2. Перфорированное дно коробки позволяет осуществить ввод трубы диаметром от 16 до 32 мм.
3. Перфорация стенок коробки позволяет произвести ввод кабеля с любой стороны.
4. Направляющие, расположенные внутри коробки, позволяют установить дополнительное оборудование (клеммники, шины, платы и т.д.).

ОСОБЕННОСТИ МОНТАЖА:

Благодаря конструкции коробки после монтажа и крепления крышки получается единая гладкая поверхность, которую можно оштукатурить или оклеить обоями. Крепление в стене осуществляется при помощи гипсовой или цементной шпатлевки.



КОРОБКИ РАСПРЕДЕЛИТЕЛЬНЫЕ ДЛЯ СКРЫТОГО МОНТАЖА В ПОЛЫХ СТЕНАХ



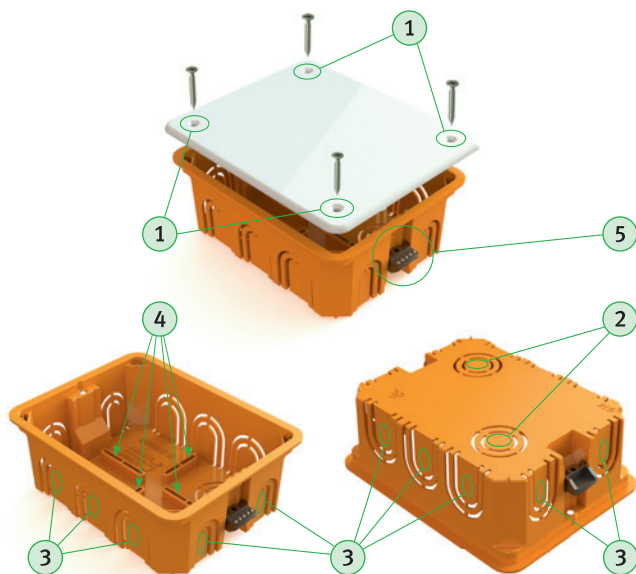
GE41021, GE41022, GE41026, GE41028

ОТЛИЧИТЕЛЬНЫЕ ОСОБЕННОСТИ:

1. Притягивание крышки к корпусу с помощью 4-х саморезов снижает риск несанкционированного доступа к коммутации без помощи инструмента.
2. Перфорированное дно коробки позволяет осуществить ввод трубы диаметром от 16 до 32 мм.
3. Перфорация стенок коробки позволяет произвести ввод кабеля с любой стороны.
4. Направляющие, расположенные внутри коробки, позволяют установить дополнительное оборудование (клеммники, шины, платы и т.д.).
5. Металлические или пластиковые зажимы, позволяют плотно зафиксировать коробку в поллой стене.

ОСОБЕННОСТИ МОНТАЖА:

Благодаря конструкции коробки после монтажа и крепления крышки получается единая гладкая поверхность, которую можно оштукатурить или оклеить обоями. Крепление в стене осуществляется при помощи зажимов. Для более жесткой фиксации коробки в стене используйте изделие с металлическими зажимами GE41021.



ОРИГИНАЛ МОЖЕТ НЕЗНАЧИТЕЛЬНО ОТЛИЧАТЬСЯ ОТ ИЛЛЮСТРАЦИИ

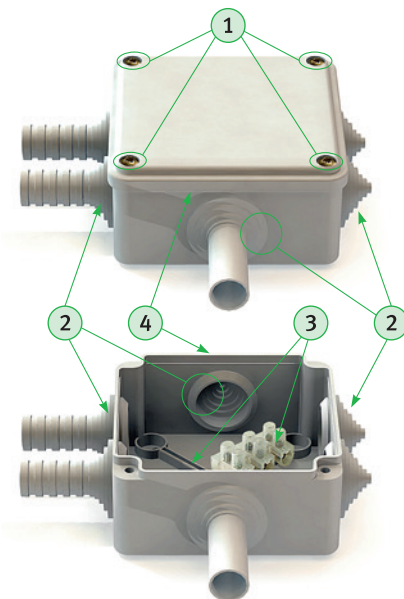
КОРОБКА РАСПРЕДЕЛИТЕЛЬНАЯ ДЛЯ НАРУЖНОГО МОНТАЖА



GE41231 -GE41237, GE41241 -GE41246, GE41255

ОТЛИЧИТЕЛЬНЫЕ ОСОБЕННОСТИ:

1. Благодаря конструкции коробки после монтажа и крепления крышки получается единая гладкая поверхность, которую можно оштукатурить или оклеить обоями (кроме изделий GE41235, GE41236, GE41237, GE41255 с защёлкивающейся крышкой).
2. Комплектация кабельными вводами (сальниками) обеспечивает высокую степень герметичности при присоединении кабеля, гофрированных и жестких монтажных труб.
3. Дополнительные пазы для крепления клемм, либо других устройств, в том числе, контакторов и приборов.
4. Паз в крышке изделий GE41234, GE41242, GE41244, GE41246, со вставленным в него резиновым уплотнителем, обеспечивает степень защиты IP55.
5. Посадочное кольцо для более удобного крепления сальника и обеспечения дополнительной герметичности на изделиях GE41236, GE41255.
6. Клипсы на крышке и корпусе изделий GE41236, GE41255, позволяющие фиксировать крышку при работе на высоте с помощью гибкого провода D1,5 - 3 мм.
7. Прорезь между крышкой и корпусом изделий GE41236, GE41255 для более удобного открывания с помощью отвертки.
8. Дополнительные вырезаемые отверстия для подведения провода со стороны плоскости крепления на изделиях GE41235, GE41236, GE41237, GE41255.



ОСОБЕННОСТИ МОНТАЖА:

Клеммные колодки, монтажные пластины и другие устройства внутри коробок крепятся саморезами.
К рабочей поверхности коробка крепится саморезами.

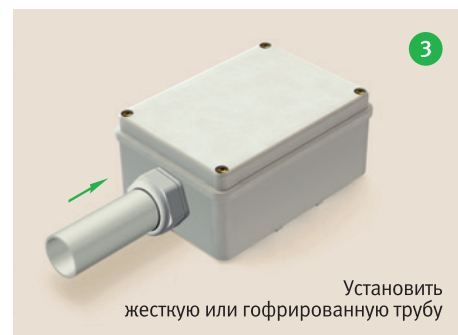
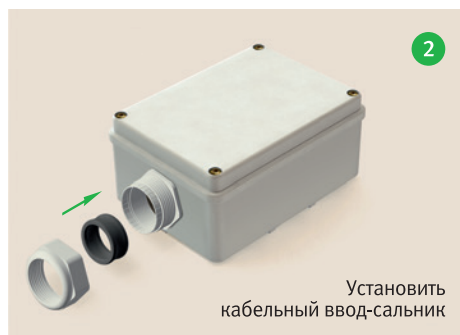
КОРОБКА РАСПРЕДЕЛИТЕЛЬНАЯ ДЛЯ НАРУЖНОГО МОНТАЖА



GE41259, GE41260, GE41261, GE41262

ОТЛИЧИТЕЛЬНЫЕ ОСОБЕННОСТИ:

1. Притягивание крышки к корпусу с помощью 4-х саморезов снижает риск несанкционированного доступа к коммутации без помощи инструмента.
2. При необходимости, коробки могут монтироваться с жесткими или гофрированными трубами: GE41259 (IP4) и GE 41260 (IP55) - максимальный диаметр до 32 мм, GE41261 (IP4) и GE41262 (IP55) - максимальный диаметр до 50 мм (см. рис. 1,2,3).



ОСОБЕННОСТИ МОНТАЖА:

Направляющие, расположенные внутри коробки позволяют установить дополнительное оборудование (клеммники, шины, платы и т.д.) с помощью саморезов. К рабочей поверхности коробка крепится при помощи саморезов.

ОРИГИНАЛ МОЖЕТ НЕЗНАЧИТЕЛЬНО ОТЛИЧАТЬСЯ ОТ ИЛЛЮСТРАЦИИ

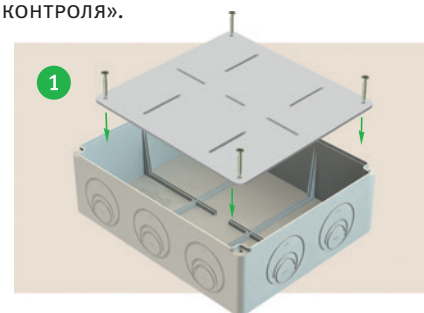
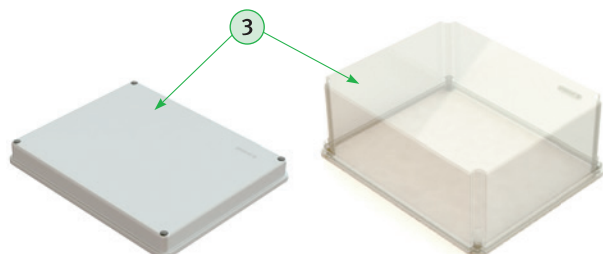
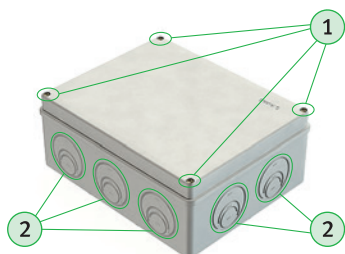
КОРОБКА РАСПРЕДЕЛИТЕЛЬНАЯ ДЛЯ НАРУЖНОГО МОНТАЖА



GE41271 -GE41278, GE41342 -GE41348

ОТЛИЧИТЕЛЬНЫЕ ОСОБЕННОСТИ:

1. ПРИТЯГИВАНИЕ КРЫШКИ К КОРПУСУ С ПОМОЩЬЮ 4-Х САМОРЕЗОВ СНИЖАЕТ РИСК НЕСАНКЦИОНИРОВАННОГО ДОСТУПА К КОММУТАЦИИ БЕЗ ПОМОЩИ ИНСТРУМЕНТА.
2. ПРИ НЕОБХОДИМОСТИ, КОРОБКИ МОГУТ МОНТИРОВАТЬСЯ С ЖЕСТКИМИ ИЛИ ГОФРИРОВАННЫМИ ТРУБАМИ, ДЛЯ ЭТОГО В КОРПУСЕ ВЫБИВАЮТСЯ ОТВЕРСТИЯ, ПО КОЛЬЦЕВЫМ УТОНЧЕНИЯМ, СООТВЕТСТВУЮЩЕГО ДИАМЕТРА. ИМЕЮТСЯ УТОНЧЕНИЯ ДЛЯ ВВОДА ТРЕХ ДИАМЕТРОВ ТРУБЫ - D50, D32, D25.
3. КОРОБКИ ИМЕЮТ СЛЕДУЮЩИЕ МОДИФИКАЦИИ КРЫШЕК: ВЫСОКИЕ И НИЗКИЕ, ПРОЗРАЧНЫЕ И НЕПРОЗРАЧНЫЕ. ПРИМЕНЕНИЕ ПРОЗРАЧНОЙ КРЫШКИ ПОЗВОЛЯЕТ УСТАНАВЛИВАТЬ В ДАННЫЕ КОРОБКИ ПРИБОРЫ, ТРЕБУЮЩИЕ ВИЗУАЛЬНОГО КОНТРОЛЯ».



ОСОБЕННОСТИ МОНТАЖА:

НАПРАВЛЯЮЩИЕ, РАСПОЛОЖЕННЫЕ ВНУТРИ КОРОБКИ, ПРЕДНАЗНАЧЕНЫ ДЛЯ УСТАНОВКИ КОММУТАЦИОННЫХ УСТРОЙСТВ, КЛЕММНЫХ КОЛОДОК, ЭЛЕКТРОННЫХ ПРИБОРОВ И ПЛАТ, УСТРОЙСТВ ИНДИКАЦИИ, СЧЕТЧИКОВ, ТАБЛО И Т.Д
КРЕПЛЕНИЕ УСТРОЙСТВ К РАБОЧЕЙ ПОВЕРХНОСТИ ПРИ ПОМОЩИ САМОРЕЗОВ.
ЕСЛИ НЕОБХОДИМО УСТАНОВИТЬ УСТРОЙСТВО НА МОНТАЖНУЮ ПЛАТУ, ИСПОЛЬЗУЮТ КОРОБКИ GE4132, GE41344, GE41346, GE41348 (см. рис. 1).

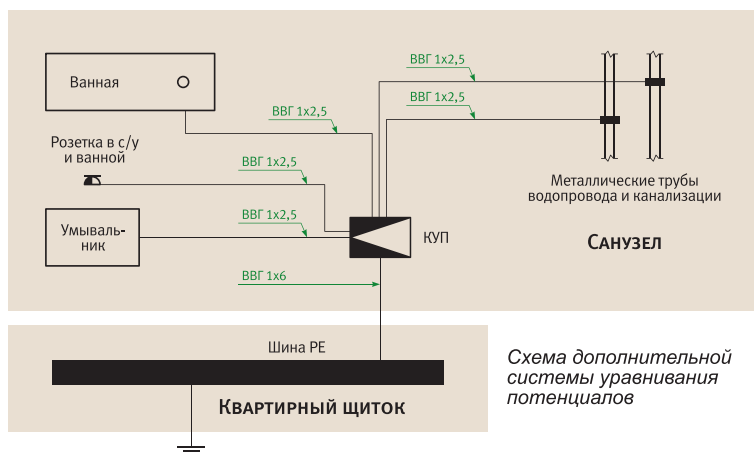
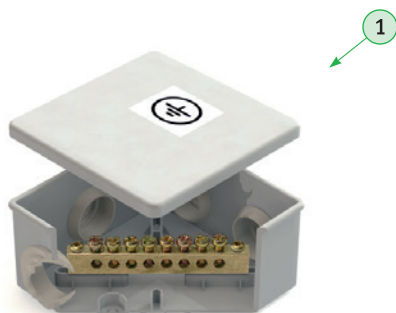
(КУП) КОРОБКА УРАВНИВАНИЯ ПОТЕНЦИАЛОВ ДЛЯ СКРЫТОГО МОНТАЖА В ПОЛЫХ СТЕНАХ



GE41360, GE41361

ОТЛИЧИТЕЛЬНЫЕ ОСОБЕННОСТИ:

Возможность организации дополнительного контура уравнивания потенциалов как с помощью гофрированных и жестких труб (GE41360, GE41361) (1).



ОСОБЕННОСТИ МОНТАЖА:

КРЕПЛЕНИЕ УСТРОЙСТВ К РАБОЧЕЙ ПОВЕРХНОСТИ ПРИ ПОМОЩИ САМОРЕЗОВ (В КОМПЛЕКТ НЕ ВХОДЯТ).

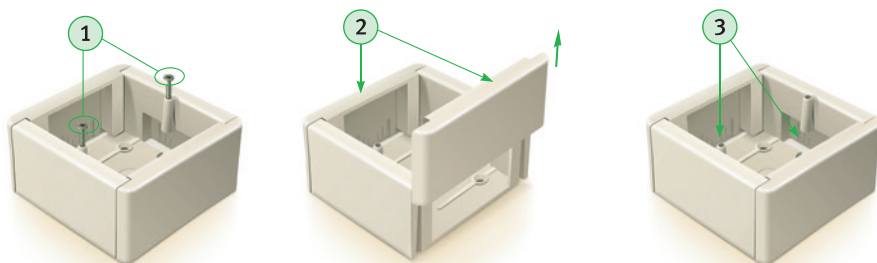
КОРОБКА УСТАНОВОЧНАЯ (УНИВЕРСАЛЬНАЯ) ДЛЯ НАРУЖНОГО МОНТАЖА С КАБЕЛЬ-КАНАЛОМ



GE40231-XX*

ОТЛИЧИТЕЛЬНЫЕ ОСОБЕННОСТИ:

1. Для крепления приборов коробки комплектуются крепежными саморезами.
2. Благодаря съёмным боковым панелям собирается в блок под необходимое количество модулей (сборка многомодульного блока см. рис. 1,2,3).
3. Имеют внутреннюю разметку для установки с кабель-каналом.
- 4.* Два вида цветовой гаммы дает возможность использовать их в различных интерьерных решениях.



ОСОБЕННОСТИ МОНТАЖА:

Крепление к стене при помощи 4 соответствующих саморезов или дюбель-гвоздей (в комплект не входят).



КОРОБКА РАСПРЕДЕЛИТЕЛЬНАЯ ДЛЯ НАРУЖНОГО МОНТАЖА



GE41205, GE41206, GE41211, GE41212, GE41215, GE41216, GE41218, GE41219, GE41221, GE41222

ОТЛИЧИТЕЛЬНЫЕ ОСОБЕННОСТИ:

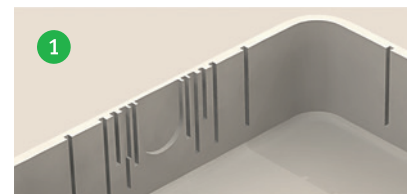
1. На внутренней стороне крышки данных коробок имеются специальные риски для подкладки кабель-каналов (см. рис. 1) с размерами согласно таблицы артикул / размеры стыкуемого кабель-канала.

Артикул	РАЗМЕР КАБЕЛЬ-КАНАЛА (ММ.)										
	10 x 7	12 x 12	15 x 10	20 x 10	25 x 16	25 x 25	30 x 25	40 x 16	40 x 25	40 x 40	60 x 40
GE41205 - GE41206	*	*	*	*	*	*	*	*	*	*	*
GE41211 - GE41212	*	*	*	*	*	*	*	*	*	*	*
GE41215 - GE41216	*	*	*	*	*	*	*	*	*	*	*
GE41218 - GE41219	*	*	*	*	*	*	*	*	*	*	*
GE41221 - GE41222	*	*	*	*	*	*	*	*	*	*	*

2. На основании коробок имеются специальные крепежные штыри и зажимы для крепления клемных колодок, нулевых шин или проводов (кабелей) (см. рис. 2).
3. Для введения в коробку проводов или кабелей проложенных в стене на дне коробки имеются выламываемые мембраны (см. рис. 3).

ОСОБЕННОСТИ МОНТАЖА:

Крепление к стене осуществляется двумя саморезами с головкой типа в потай (в комплект поставки не входят). Стыковка с кабельными каналами осуществляется путем вырезания по соответствующим рискам (см. отличительные особенности) отверстий в боковых стенках коробки для присоединения кабельного канала.



ОРИГИНАЛ МОЖЕТ НЕЗНАЧИТЕЛЬНО ОТЛИЧАТЬСЯ ОТ ИЛЛЮСТРАЦИИ

ДЕРЖАТЕЛЬ С ЗАЩЁЛКОЙ ДЛЯ ЖЕСТКОЙ И ГОФРИРОВАННОЙ ТРУБЫ



ARTIKUL GE50140 -GE50145

ПОРЯДОК МОНТАЖА:

Осуществить разметку кабельной трассы в соответствии с проектом работ. Количество держателей на 1 метр трубы определяется проектом работ.

В зависимости от типа материала монтажной поверхности закрепить держатель одним из перечисленных ниже способов:

С помощью самонарезающего винта с пресс шайбой диаметром до 4,8 мм и диаметром шляпки от 8 до 11 мм. Момент затяжки винтов: $0,5 \pm 0,1 \text{ Нм}$;

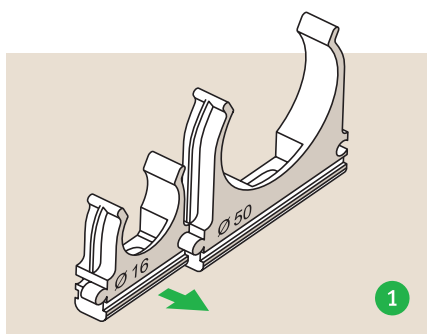
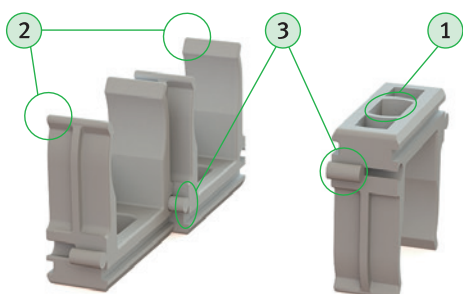
С помощью самонарезающего винта с пресс шайбой диаметром до 4,8 мм, диаметром шляпки от 8 до 11 мм и дюбеля, предварительно установленного в стену. Момент затяжки винтов: $0,5 \pm 0,1 \text{ Нм}$.

ОТЛИЧИТЕЛЬНЫЕ ОСОБЕННОСТИ:

1. Отверстие для быстрого монтажа к поверхности стены, пола или потолка подготавливается с помощью дюбеля.

2. Конструкция и эластичный материал держателя позволяют жестко зафиксировать трубу при монтаже, в то же время, не оставляя вмятин на поверхности (в случае гофрированной трубы с небольшой толщиной стенки).

3. С помощью фиксаторов держатели могут быть состыкованы между собой.



ОСОБЕННОСТИ МОНТАЖА:

Возможно объединение клипс как одного, так и разных диаметров $\text{Ø}16 - \text{Ø}50$ (см. рис. 1).

Рекомендуем использовать данный вид держателя при монтаже конструкций небольшого веса на стене или на полу (см. рис. 2).

ИЗОЛЯТОР УГЛОВОЙ ДЛЯ НУЛЕВОЙ ШИНЫ



ARTIKUL GE60020

ОСОБЕННОСТИ МОНТАЖА:

См. рис. 1 и рис. 2



ОРИГИНАЛ МОЖЕТ НЕЗНАЧИТЕЛЬНО ОТЛИЧАТЬСЯ ОТ ИЛЛЮСТРАЦИИ

ИЗОЛЯТОР ДЛЯ УСТАНОВКИ НУЛЕВОЙ ШИНЫ НА DIN-РЕЙКУ 35 ММ



GE60021

ОСОБЕННОСТИ МОНТАЖА:
См. рис. 1 и рис. 2

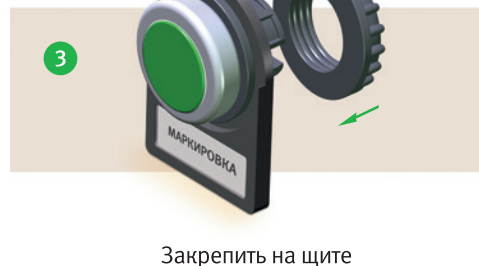


ДЕРЖАТЕЛЬ МАРКИРОВКИ ДЛЯ СВЕТОСИГНАЛЬНОЙ АРМАТУРЫ



GE60040, GE60041

ОСОБЕННОСТИ МОНТАЖА: см. рис. 1,2,3



КРАТКИЕ ХАРАКТЕРИСТИКИ ОСНОВНЫХ МАТЕРИАЛОВ, ИСПОЛЪЗУЕМЫХ ПРИ ПРОИЗВОДСТВЕ ПРОДУКЦИИ ТОРГОВОЙ МАРКИ «GREENEL»:**Полистирол ударопрочный (УПС)**

Полистирол и материалы на его основе относятся к конструкционным полимерным материалам. Они характеризуются достаточно высокой прочностью, жесткостью, высокой размерной стабильностью, отличными декоративными свойствами. Полистирол хрупок, стоек к щелочам и ряду кислот, к маслам, легко окрашивается красителями, не теряя прозрачности, имеет высокие диэлектрические свойства. Полистирол не токсичен, допущен к контакту с пищевыми продуктами и к использованию в медицине.

Полипропилен

Полипропилен — это термопластичный синтетический неполярный полимер, который принадлежит к классу полиолефинов. Полипропилен, обладая повышенной стойкостью к воздействию кислот, щелочей, растворов солей и других неорганических агрессивных сред, не растворяется в органических жидкостях при комнатной температуре. Отличаясь низкой степенью влагопоглощения, полипропилен имеет хорошие электроизоляционные свойства в достаточно широком температурном диапазоне. Очень важным преимуществом данного материала является наличие высоких механических свойств. Помимо вышепоименованных полезных свойств, полипропилен отличается прекрасной износостойкостью и легко подлелжит вторичной переработке.

ABS-пластик

Это материал, сделанный из комбинации трех мономеров – акрилонитрила, бутадиена и стирола. Сверхпрочное сочетание акрилонитрилбутадиенстирол получило широкое применение в инженерии. Названием стали три начальные буквы входящих в состав веществ. По своей сути этот пластик является технической термопластической смолой. Пропорции мономеров в готовом продукте могут варьироваться в диапазоне до 20 %, от чего будут зависеть конечные свойства материала. Материал ABS обладает многочисленными полезными свойствами, главные из которых — это ударостойкость и прочность, что сохраняет изделие из ABS-пластика целым даже при ударе о него кувалдой. При сильном давлении материал деформируется, но не разрушается, после чего легко поддается восстановлению. Прочность пластика сохраняется при большом диапазоне температур, хотя и не рекомендуется использовать ABS материал под прямыми солнечными лучами и подвергать воздействию ультрафиолета.

Поливинилхлорид (ПВХ)

Поливинилхлорид (ПВХ) - универсальный термопластичный полимер, получаемый полимеризацией винилхлорида. Сырьем для производства винилхлорида являются поваренная соль и нефтепродукты. Поливинилхлорид не токсичен, инертен по отношению к кислотам, щелочам, растворам солей, промышленным газам, бензину, керосину, жирам, спиртам. Диапазон эксплуатационных температур изделий из ПВХ от -50 до +80 °С. Изделия из ПВХ хорошо противостоят внешним воздействиям. Подобно древесине поливинилхлорид гидрофилен, поэтому он хорошо совмещается с древесным наполнителем и пигментами. Чистый поливинилхлорид трудно перерабатывается, поэтому используют специальную смесь с пластификаторами и стабилизаторами.

Полиэтилен низкого давления (ПНД)

ПНД является продуктом полимеризации углеводорода этилена, получаемым при низком давлении. Он является наиболее плотным среди полиэтиленовых материалов, имеющих линейную структуру молекул. Именно поэтому ПНД обладает наиболее высокой прочностью на разрыв и твердостью, уменьшающей его пластические свойства. При этом он имеет высокую стойкость к оцарапыванию и растрескиванию в пределах допустимых температур, химическую и биологическую инертность, при которых ему не страшны воздействия микроорганизмов и химически активных веществ. У ПНД отличные диэлектрические показатели и даже стойкость к излучению радиации. Обладает отличными изоляционными свойствами в отношении жидких и газообразных веществ, при этом полностью безопасен при использовании и нетоксичен в отношении человека и среды.

УКАЗАТЕЛЬ АРТИКУЛОВ

GE40003.....4	GE41206-XX*37	GE4126629	GE5017043
GE40004-10.....3	GE41211-XX*38	GE41271.....30	GE5017143
GE40004-10-R.....3	GE41212-XX*38	GE4127230	GE5017243
GE40006.....4	GE41215-XX*39	GE4127331	GE5017343
GE400076	GE41216-XX*39	GE41274.....31	GE5018044
GE40009.....6	GE41218-XX*40	GE41275.....32	GE5018144
GE40010-XX*5	GE41219-XX*40	GE41276.....32	GE5018244
GE40011-XX*5	GE41221-XX*41	GE4127733	GE5018344
GE400127	GE41222-XX*41	GE4127833	GE5020242
GE40014-103	GE4123123	GE4133034	GE5020342
GE400218	GE4123323	GE41331.....34	GE5025242
GE400228	GE4123423	GE4134230	GE5025342
GE400239	GE41235.....21	GE4134431	GE5032242
GE400249	GE4123620	GE4134632	GE5032342
GE4002510	GE41237.....19	GE4134833	GE51023.....47
GE40231-XX*35	GE4123820	GE4136036	GE51023A.....47
GE40232-XX*35	GE4123921	GE41361.....36	GE51028.....47
GE4042110	GE41241.....24	GE42435.....25	GE51028A.....47
GE4100113	GE41242.....24	GE4243719	GE51037.....47
GE4100412	GE41243.....24	GE4244126	GE51037A.....47
GE4100512	GE4124424	GE42455.....26	GE60001-XX*46
GE4100615	GE41245.....25	GE4300211	GE60020-XX*48
GE4100713	GE4124625	GE44101-0145	GE60021-XX*48
GE4100814	GE41255.....22	GE44102-0145	GE6004049
GE4100914	GE4125622	GE5014043	GE6004149
GE41021.....16	GE41259.....28	GE50141.....43	GE60060*46
GE41022.....17	GE4126028	GE5014243	GE60061*46
GE41024.....18	GE41261.....28	GE5014343	GE6010850
GE41025.....16	GE41262.....28	GE5014443	GE6010950
GE41026.....18	GE41263.....29	GE5014543	GE6011450
GE41028.....17	GE4126429	GE5016242	GE60115.....50
GE41205-XX*37	GE41265.....29	GE5016342	

СЕРТИФИКАТ СООТВЕТСТВИЯ
РОСС RU.32623.OC10.05054

СЕРТИФИКАТ СООТВЕТСТВИЯ
РОСС RU.32623.OC10.05053



ДОПУСТИМЫЕ ТОКОВЫЕ НАГРУЗКИ КАБЕЛЕЙ С МЕДНЫМИ И АЛЮМИНИЕВЫМИ ЖИЛАМИ

Номинальное сечение жилы, мм ²	Допустимые токовые нагрузки кабелей с изоляцией из поливинилхлоридного пластика, А					
	ОДНОЖИЛЬНЫХ (ОТКРЫТО)		ДВУХЖИЛЬНЫХ (В ТРУБЕ)		ТРЕХЖИЛЬНЫХ (В ТРУБЕ)	
	Cu	Al	Cu	Al	Cu	Al
1,5	23	–	18	–	15	–
2,5	30	24	25	19	21	16
4	41	32	32	25	27	21
6	50	39	40	31	34	26
10	80	60	55	42	50	38
16	98	75	76	60	73	55
25	129	105	101	75	99	65
35	158	130	135	95	130	75
50	198	165	168	125	162	105
70	270	210	207	150	205	135
95	330	255	250	190	247	165
120	385	295	–	230	–	190
150	440	340	–	–	–	–
185	510	390	–	–	–	–
240	605	465	–	–	–	–

ПРЕДСТАВИТЕЛЬ: